



Электронная документация

АЛЮМИНИЕВЫЙ ПРОФИЛЬ

WARDROBE-1930-2000 ANOD BLACK

ОПИСАНИЕ

- Накладной профиль-штанга из анодированного алюминия для подсветки мебели и гардеробных.
- Создание тонких линий света благодаря малой ширине и оптимальной высоте.
- Экраны, заглушки и другие аксессуары поставляются отдельно.

ПРИМЕНЕНИЕ

- Подсветка мебели и гардеробных.
- Для светодиодных лент шириной до 16 мм.



16 мм



Накладной



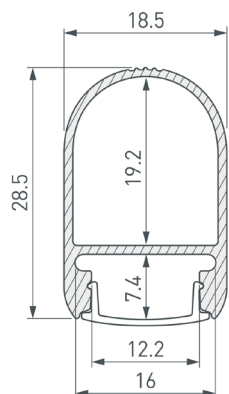
Черный

ПАРАМЕТРЫ

Артикул	054943
Модель	WARDROBE-1930-2000 ANOD BLACK
Цвет	черный
Покрытие	анодированное
Форма (сечение)	овальная
Назначение	для подсветки мебели
Размеры профиля	2000×18.5×28.5 мм
Ширина площадки для лент	16 мм
Рассеиваемая (отводимая) тепловая мощность* на 1 м	11 Вт

* При использовании светодиодных лент и линеек.

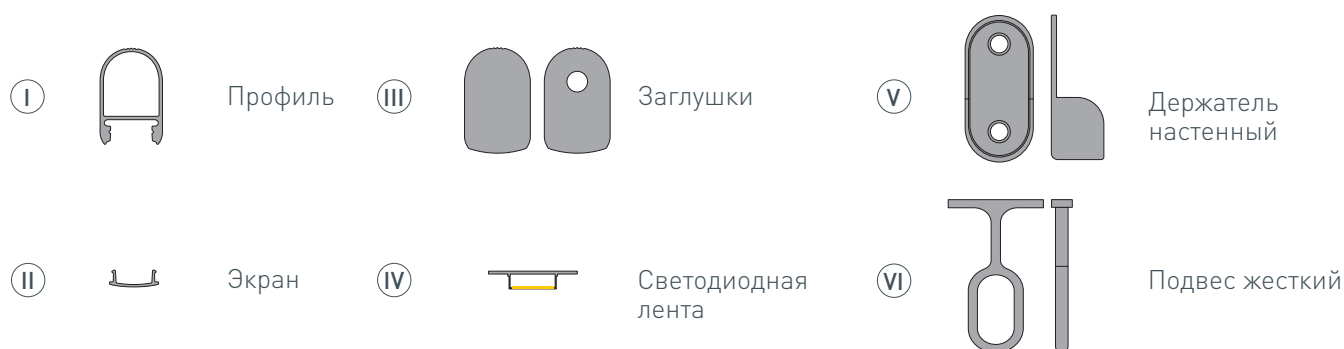
ЧЕРТЕЖ



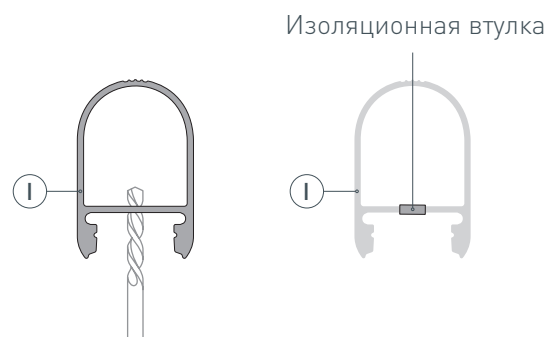
РУКОВОДСТВО ПО МОНТАЖУ ПРОФИЛЯ

Установка профиля на настенные держатели

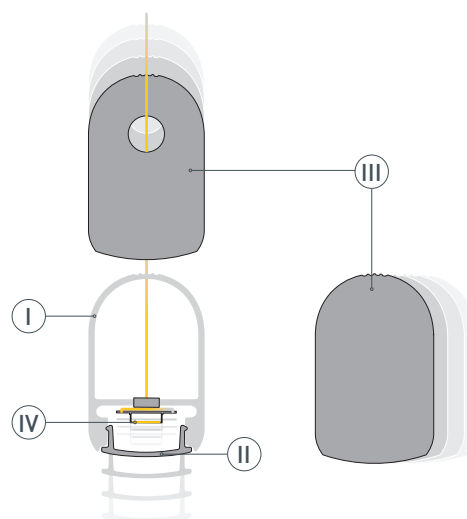
Необходимые компоненты:



- 1 / Просверлите отверстие в профиле I для вывода кабеля питания светодиодной ленты. Установите и зафиксируйте в профиле I в отверстии для кабеля питания светодиодной ленты проходную изоляционную втулку.



- 2 / Перед приклеиванием ленты рекомендуется обезжирить поверхность профиля I. Установите в профиль I светодиодную ленту IV и пропустите кабель питания ленты через изоляционную втулку в профиле и через отверстие в заглушке III. Установите на профиль I экран II и заглушки III.



- 3 / Если длина используемого профиля I превышает 800 мм, то дополнительно рекомендуется использовать жесткие подвесы VI для равномерного распределения нагрузки на профиль I. Проденьте профиль I в жесткий подвес VI.

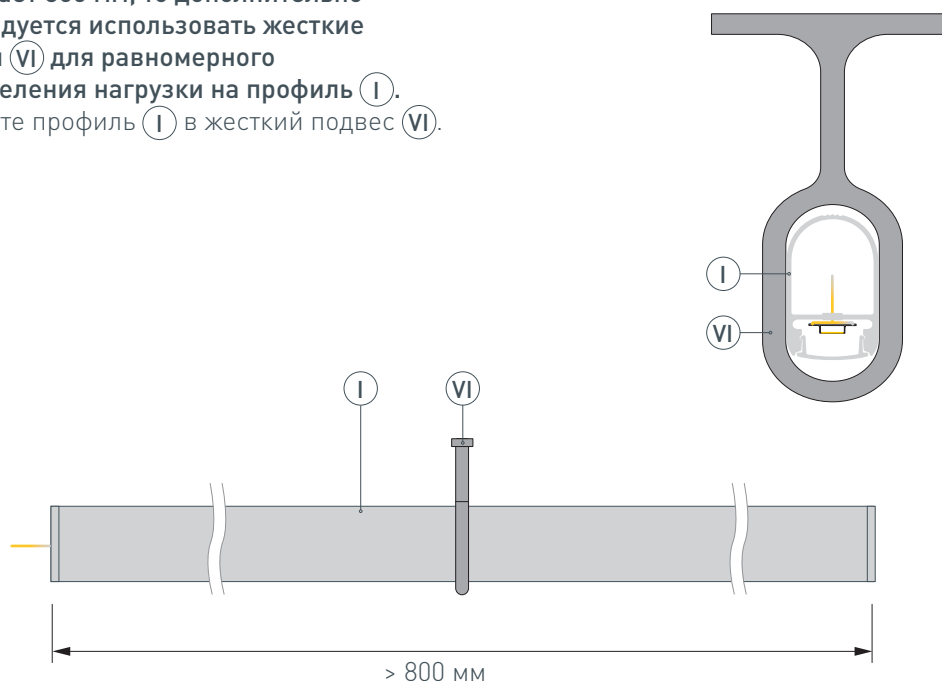


Рис. 2.
Жесткий подвес на профиле.
Вид сбоку

- 4 / Приложите профиль I к поверхности так, чтобы жесткий подвес VI плотно прилегал к верхней поверхности, как показано на рис. 3. Отметьте места, где должны будут располагаться настенные держатели V и отложите профиль I. Закрепите настенные держатели V на противоположных боковых поверхностях, как показано на рис. 4.

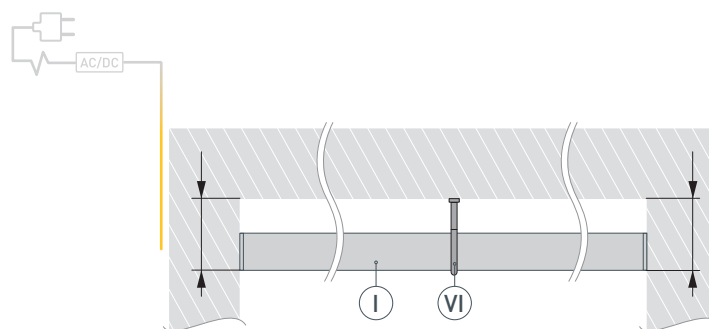


Рис. 3.
Примерка профиля.
Вид сбоку

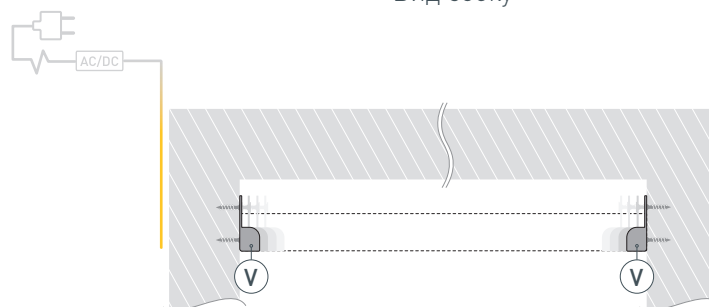


Рис. 4.
Установка настенных держателей.
Вид сбоку

- 5 / Подключите светодиодную ленту (IV) к источнику питания, строго соблюдая полярность, обозначенную на плате светодиодной ленты. Максимально допустимая для подключения длина отрезка светодиодной ленты указана в инструкции к светодиодной ленте. Установите профиль (I) в настенные держатели (V). Держа профиль (I) боком сначала поместите в держатель (V) один конец профиля (I), а затем круговыми движениями верните профиль (I) в прямое положение и установите второй конец профиля (I) в соответствующий держатель (V). Зафиксируйте жесткий подвес (VI) саморезами.

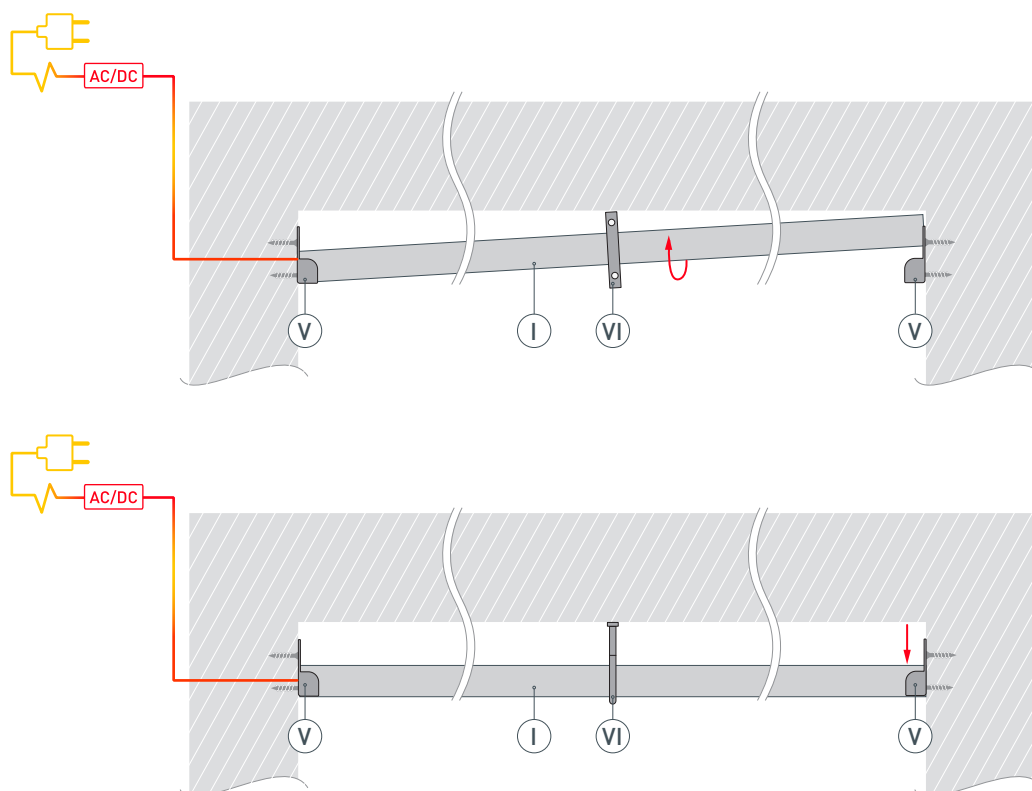
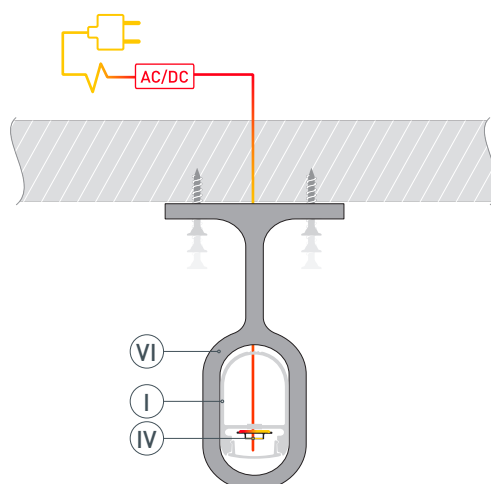


Рис. 5.
Установка профиля на настенные держатели.
Вид сбоку

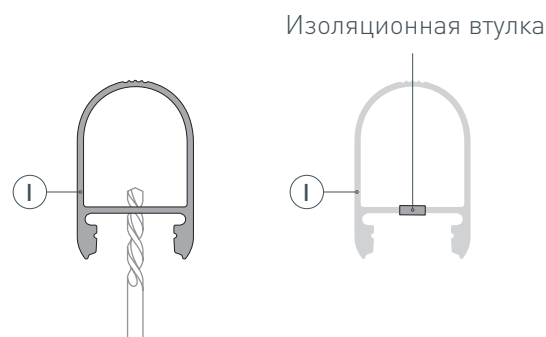


РУКОВОДСТВО ПО МОНТАЖУ ПРОФИЛЯ

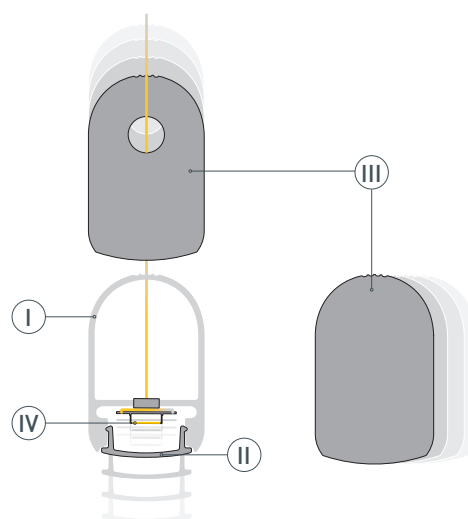
Установка профиля на настенные держатели
Необходимые компоненты:



- 1** / Просверлите отверстие в профиле I для вывода кабеля питания светодиодной ленты. Установите и зафиксируйте в профиле I в отверстии для кабеля питания светодиодной ленты проходную изоляционную втулку.



- 2** / Перед приклеиванием ленты рекомендуется обезжирить поверхность профиля I. Установите в профиль I светодиодную ленту IV и пропустите кабель питания ленты через изоляционную втулку в профиле и через отверстие в заглушке III. Установите на профиль I экран II и заглушки III.



- 3 / Проденьте профиль (I) в жесткий подвес (VI) для фиксации одного из концов профиля (I).

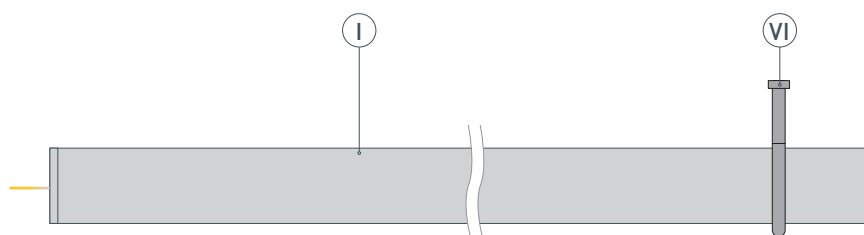
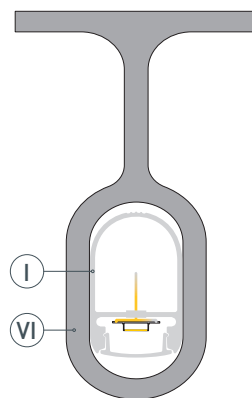


Рис. 2.
Жесткий подвес на профиле.
Вид сбоку

- 4 / Приложите профиль (I) к поверхности так, чтобы жесткий подвес (VI) плотно прилегал к верхней поверхности, как показано на рис. 3. Отметьте места, где должен будет располагаться настенный держатель (V) и отложите профиль (I). Закрепите настенный держатель (V) на боковой поверхности, как показано на рис. 4.

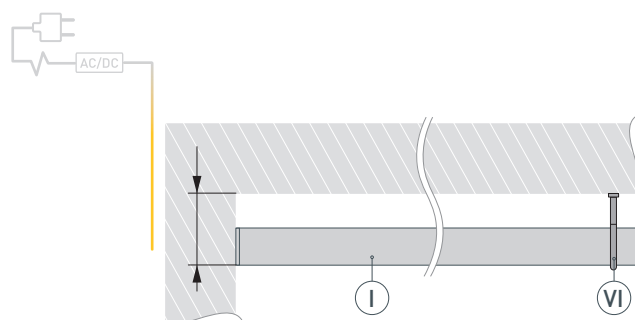


Рис. 3.
Примерка профиля.
Вид сбоку

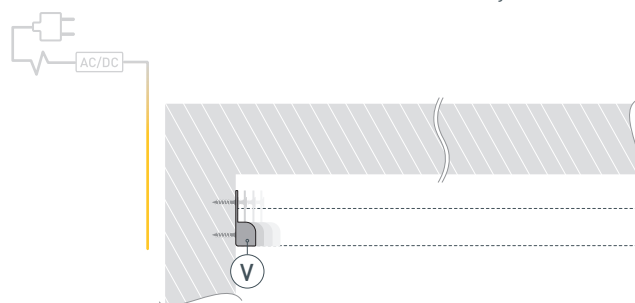


Рис. 4.
Установка настенного держателя.
Вид сбоку

- 5 / Подключите светодиодную ленту (IV) к источнику питания, строго соблюдая полярность, обозначенную на плате светодиодной ленты. Максимально допустимая для подключения длина отрезка светодиодной ленты указана в инструкции к светодиодной ленте. Установите профиль (I) на настенный держатель (V) и зафиксируйте жесткий подвес (VI) саморезами.

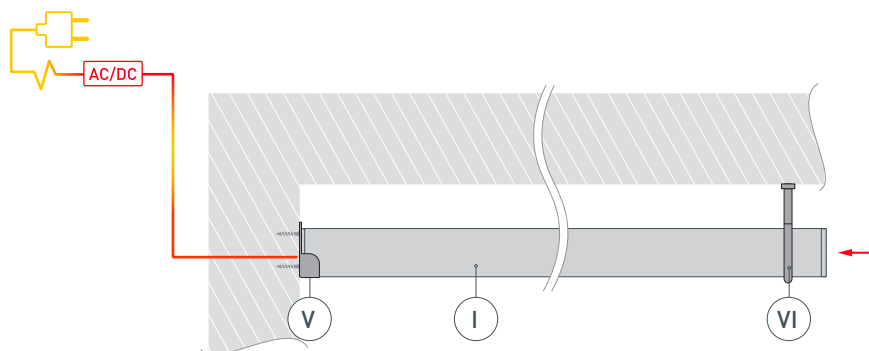
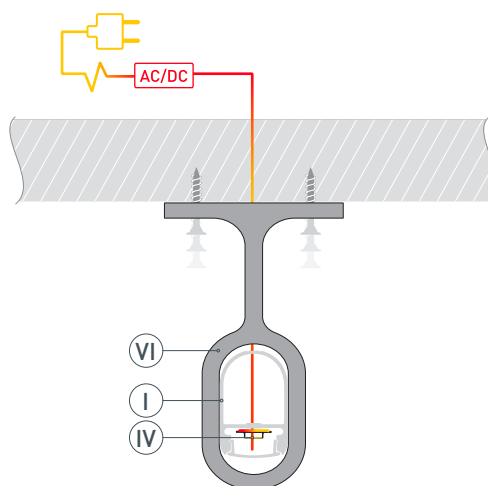


Рис. 5.
Установка профиля на настенный держатель.
Вид сбоку



СОПУТСТВУЮЩИЕ ТОВАРЫ И АКСЕССУАРЫ

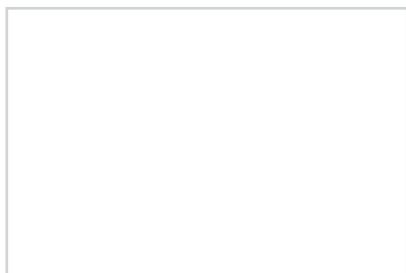
Приобретаются отдельно

Экран



053568
WARDROBE-1930-2000 OPAL

Комплект заглушек



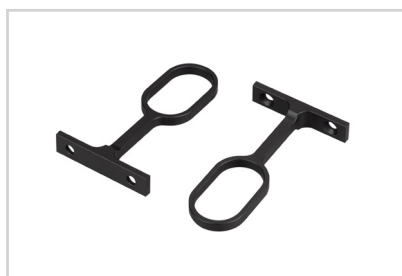
054945
WARDROBE-1930 BLACK

Держатель настенный



054951
WARDROBE-1930 BLACK

Подвес жесткий



054953
WARDROBE-1930 BLACK