

Электронная документация

АЛЮМИНИЕВЫЙ ПРОФИЛЬ

ARH-DECORE-S6-INT-2000 ANOD внутренний

ОПИСАНИЕ

- Встраиваемый профиль со скрытым фланцем. Применяется под строительную отделку.
- Позволяет создать линию света на внутренних углах стен и конструкций без видимых частей алюминия.
- Экран, заглушки и другие дополнительные аксессуары поставляются отдельно.
- Хороший теплоотвод. Простая установка.

ПРИМЕНЕНИЕ

- Декоративная контурная подсветка внутренних углов стен и конструкций.
- Под строительную отделку.
- Для светодиодных лент шириной до 5 мм.



5 мм




Встраиваемый



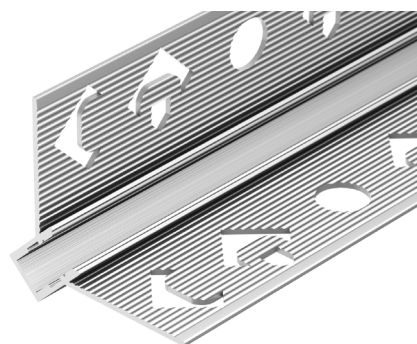
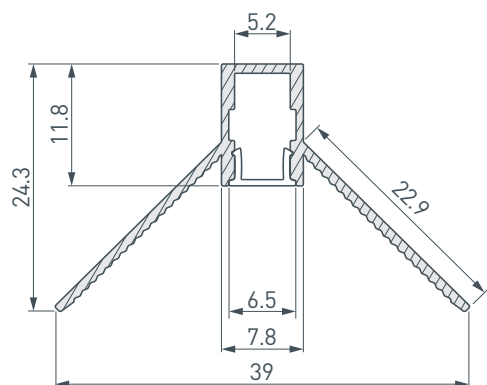
Серебристый

ПАРАМЕТРЫ

Артикул	034971
Модель	ARH-DECORE-S6-INT-2000 ANOD внутренний
Цвет	 серебристый
Покрытие	анодированное
Форма (сечение)	с фланцем
Назначение	для контурной подсветки
Размеры профиля	2000×39×24.3 мм
Ширина площадки для лент	5.2 мм
Рассеиваемая (отводимая) тепловая мощность* на 1 м	28 Вт

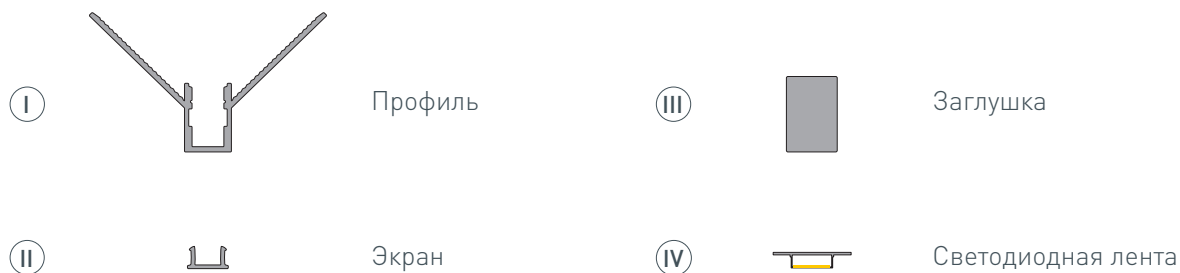
* При использовании светодиодных лент и линеек.

ЧЕРТЕЖ

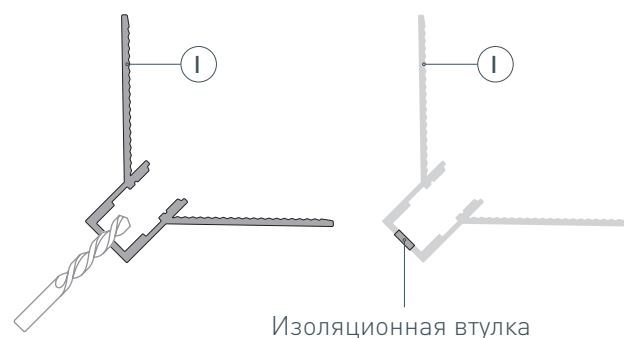


РУКОВОДСТВО ПО МОНТАЖУ ПРОФИЛЯ

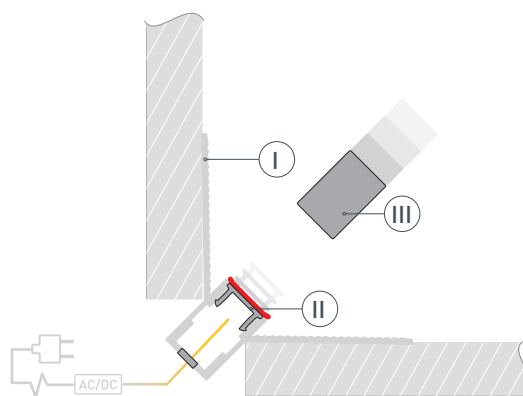
Установка профиля в гипсокартон
Необходимые компоненты:



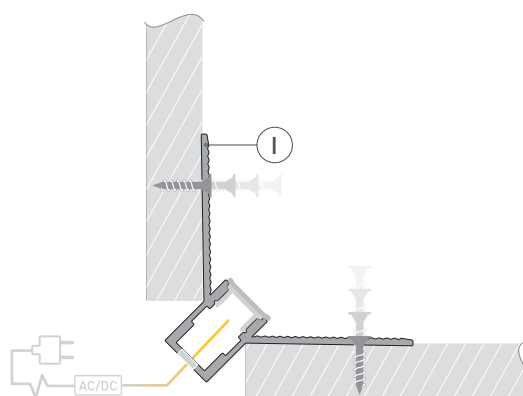
- 1** / Просверлите отверстие в профиле I для вывода кабеля питания светодиодной ленты и установите в нем проходную изоляционную втулку.



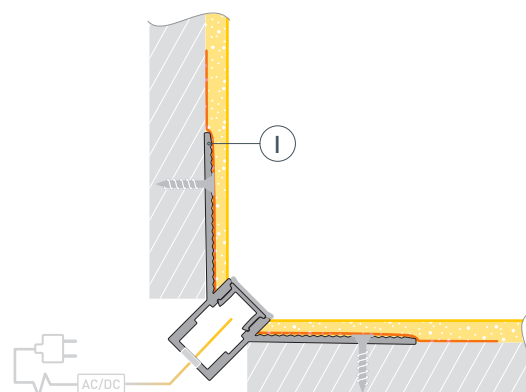
- 2** / Выведите наружу кабель от блока питания для светодиодной ленты и пропустите его через изоляционную втулку в профиле I. Очистите и обезжирьте поверхность профиля I. Для защиты от загрязнения поверхности профиля при проведении отделочных работ установите на профиль I экран II и заклейте его малярным скотчем либо установите в профиль I защитную вставку. Установите на профиль заглушки III.



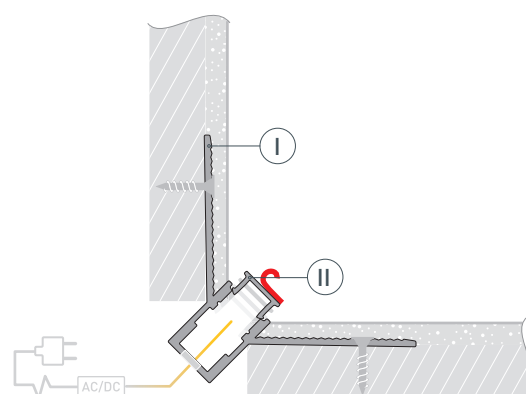
- 3** / Закрепите профиль I на поверхности гипсокартона с двух сторон.



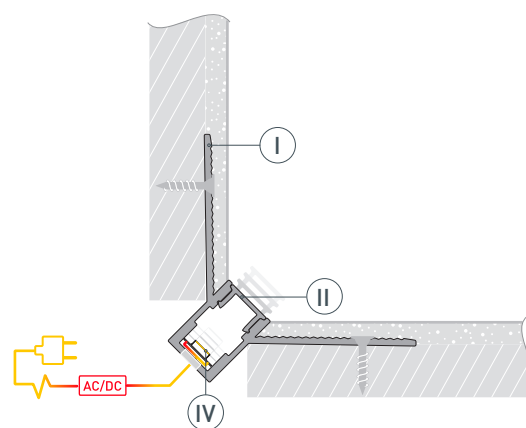
- 4** / Приклейте малярную сетку на фланцы профиля **I** и прилегающие части гипсокартона. Выровняйте поверхность, нанеся шпаклевку на фланцы профиля **I** и гипсокартон. Покрасьте выровненную поверхность.



- 5** / После полного высыхания и обработки слоя шпаклевки удалите малярный скотч с экрана **II**. Снимите экран **II**. Удалите остатки шпаклевки из профиля **I**. Очистите внутреннюю часть профиля **I** от излишков шпаклевки, краски и пыли. Обезжирьте поверхность профиля перед установкой светодиодной ленты.



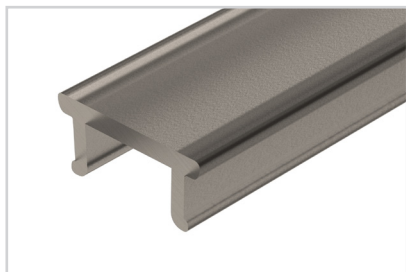
- 6** / Установите светодиодную ленту **IV** в профиль **I**. Подключите светодиодную ленту **IV** к блоку питания, строго соблюдая полярность, обозначенную на плате светодиодной ленты. Максимально допустимая для подключения длина отрезка светодиодной ленты указана в инструкции к светодиодной ленте. Для обеспечения равномерного свечения ленты по всей длине рекомендуется подавать питание на светодиодную ленту с двух сторон. Установите на профиль **I** экран **II**.



СОПУТСТВУЮЩИЕ ТОВАРЫ И АКСЕССУАРЫ

Приобретаются отдельно

Экран



057714
SL-W7-10000 OPAL BLACK

Экран



044632
SL-W7-10000 OPAL

Экран



019324
SL-W7-2000 OPAL

Экран



036032
SL-W7-3000 OPAL

Экран



053606
SL-W7-S-2000 OPAL

Экран

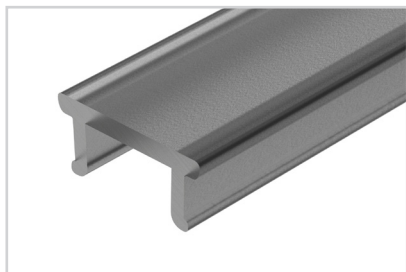


053830
SL-W7-S-3000 OPAL

СОПУТСТВУЮЩИЕ ТОВАРЫ И АКСЕССУАРЫ

Приобретаются отдельно

Экран



030515
SL-W7-2000 OPAL-PM BLACK

Экран



057505
SL-W7-3000 OPAL-PM BLACK

Заглушка



024477
SL-MINI-8-H12 глухая

Заглушка



024478
SL-MINI-8-H12 с отверстием