

Электронная документация

АЛЮМИНИЕВЫЙ ПРОФИЛЬ

SL-MINI-10-2000 BLACK

ОПИСАНИЕ

- Накладной/Встраиваемый миниатюрный профиль, выполненный в черном цвете.
- Создание тонких линий света благодаря малой ширине и оптимальной высоте.

ПРИМЕНЕНИЕ

- Подсветка мебели, пазов, ниш и других элементов интерьера.
- Подходит для встраивания в паз.
- Для светодиодных лент шириной до 7 мм.



7 мм



Накладной/Встраиваемый



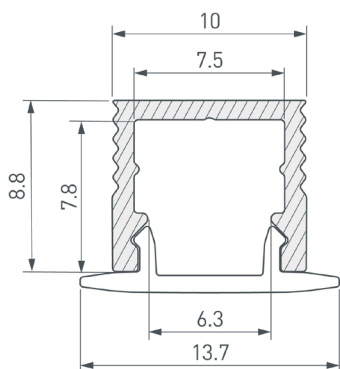
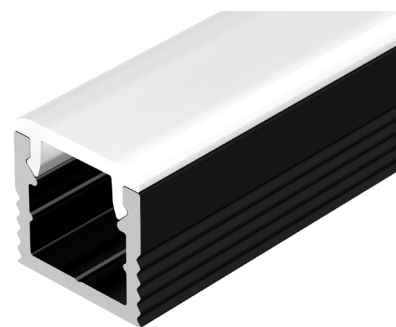
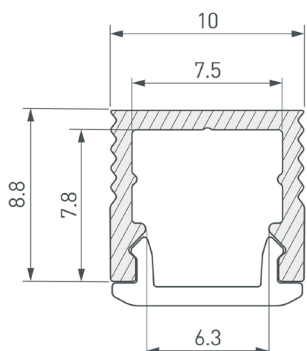
Черный

ПАРАМЕТРЫ

Артикул	049018
Модель	SL-MINI-10-2000 BLACK
Цвет	 черный
Покрытие	анодированное
Форма (сечение)	прямоугольная
Назначение	для контурной подсветки
Размеры профиля	2000×10×8.8 мм
Ширина площадки для лент	7.5 мм
Рассеиваемая (отводимая) тепловая мощность* на 1 м	10 Вт

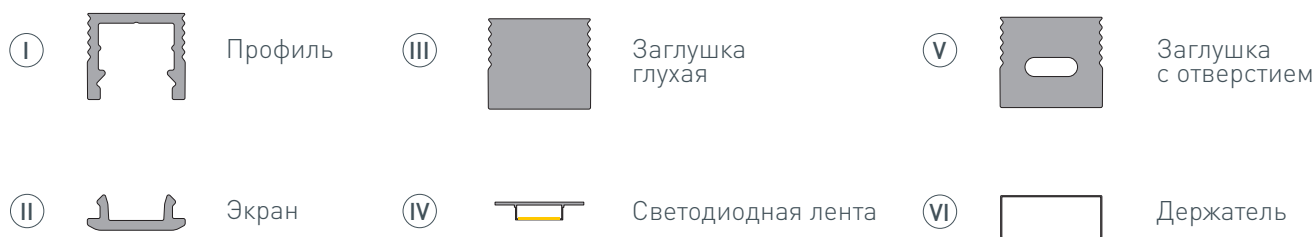
* При использовании светодиодных лент и линеек.

ЧЕРТЕЖ

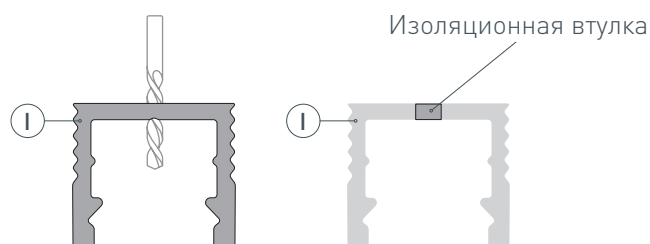


РУКОВОДСТВО ПО МОНТАЖУ ПРОФИЛЯ

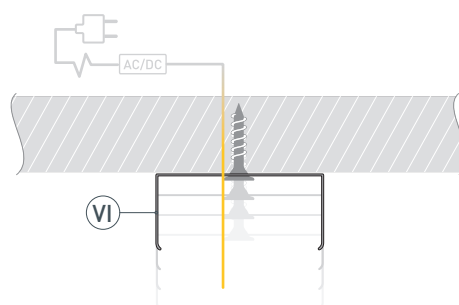
Установка профиля на держатели
Необходимые компоненты:



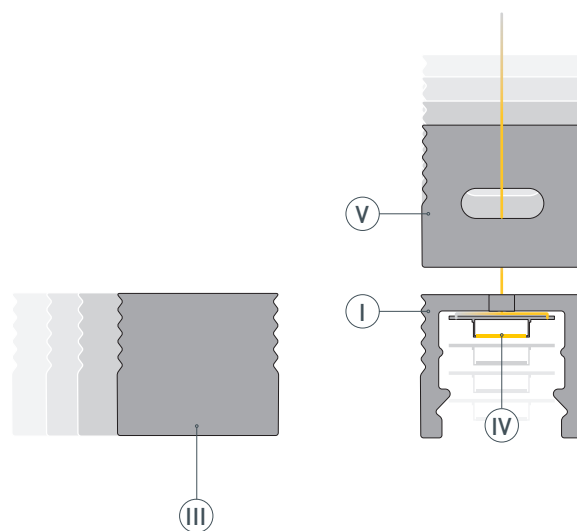
- 1** / Просверлите отверстия в профиле ① для вывода кабеля питания светодиодной ленты. Установите и зафиксируйте в профиле ① в отверстии для кабеля питания светодиодной ленты проходную изоляционную втулку.



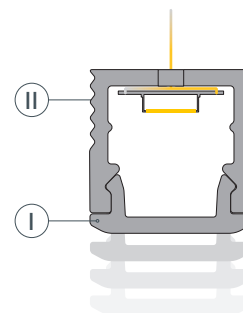
- 2** / Закрепите держатели ⑥ на поверхности и выведите кабель от источника питания для светодиодной ленты.



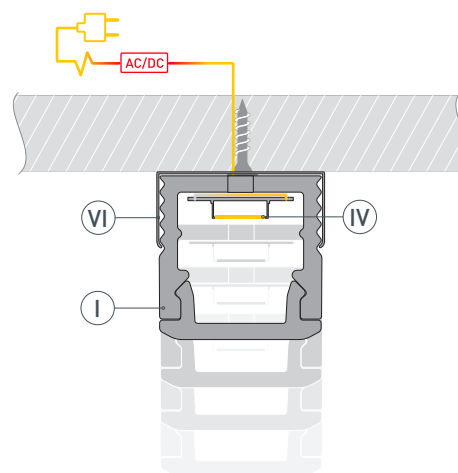
- 3** / Установите на профиль ① глухие заглушки ③ или заглушки с отверстием ⑤. Перед приклеиванием ленты рекомендуется обезжирить поверхность профиля ①. Установите в профиль ① светодиодную ленту ④ и пропустите кабель питания ленты через изоляционную втулку в профиле ① либо через отверстие в заглушке ⑤.



- 4 / Установите на профиль I экран II.

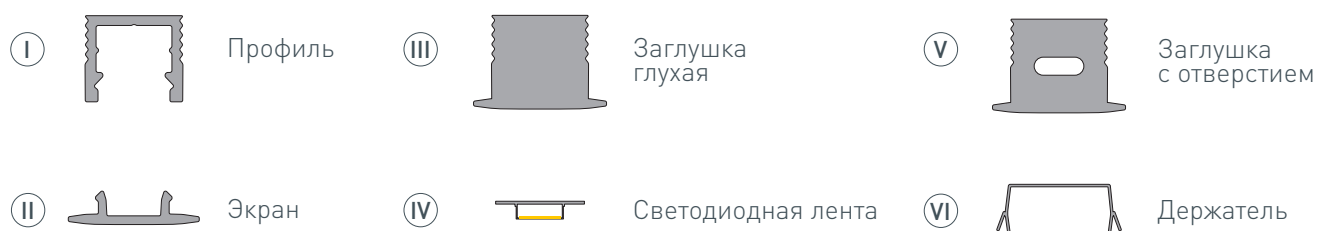


- 5 / Установите профиль I в держатели VI до щелчка.
Подключите светодиодную ленту IV к источнику питания, строго соблюдая полярность, обозначенную на плате светодиодной ленты.
Для обеспечения равномерного свечения ленты по всей длине рекомендуется подавать питание на светодиодную ленту с двух сторон.

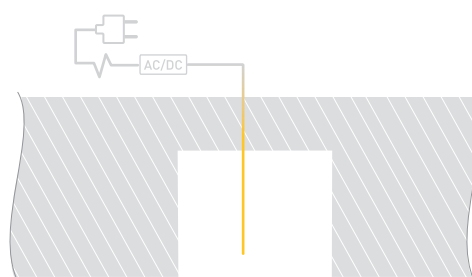


РУКОВОДСТВО ПО МОНТАЖУ ПРОФИЛЯ

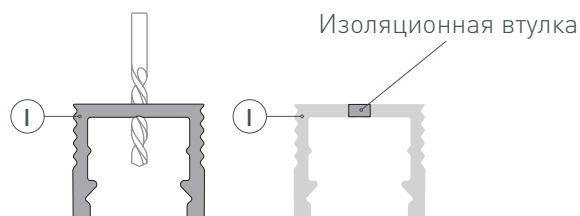
Установка профиля на держатели
Необходимые компоненты:



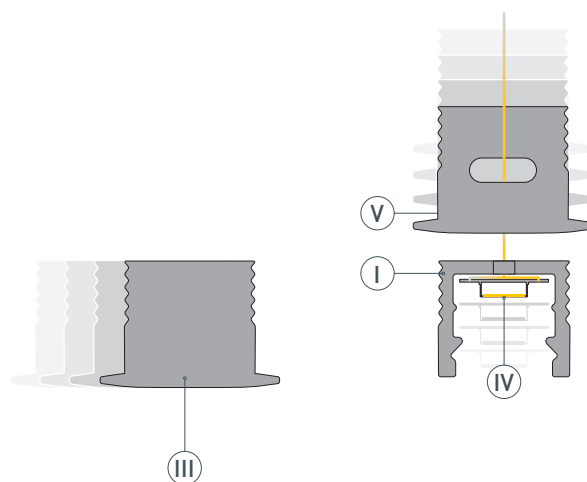
- 1** / Подготовьте на поверхности паз для установки профиля и выведите наружу кабель от блока питания светодиодной ленты.



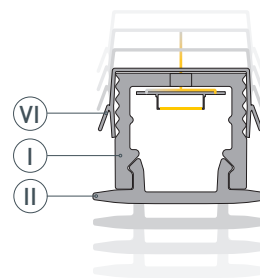
- 2** / Просверлите отверстия в профиле I для вывода кабеля питания светодиодной ленты. Установите и зафиксируйте в профиле I в отверстии для кабеля питания светодиодной ленты проходную изоляционную втулку.



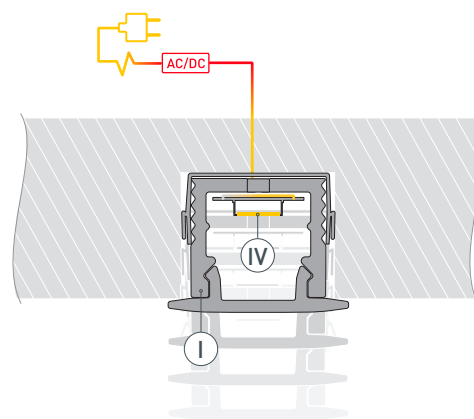
- 3** / Установите на профиль I глухие заглушки III или заглушки с отверстием V. Перед приклеиванием ленты рекомендуется обезжирить поверхность профиля I. Установите в профиль I светодиодную ленту IV и пропустите кабель питания ленты через изоляционную втулку в профиле I либо через отверстие в заглушке V.



- 4 / Установите на профиль **I** экран **II** и держатели **VI** до щелчка.



- 5 / Плотно установите смонтированный профиль **I** в паз. Подключите светодиодную ленту **IV** к источнику питания, строго соблюдая полярность, обозначенную на плате светодиодной ленты. Для обеспечения равномерного свечения ленты по всей длине рекомендуется подавать питание на светодиодную ленту с двух сторон.



СОПУТСТВУЮЩИЕ ТОВАРЫ И АКСЕССУАРЫ

Приобретаются отдельно

Экран



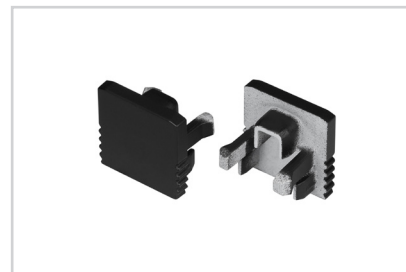
049021
SL-W9-2000 OPAL

Экран



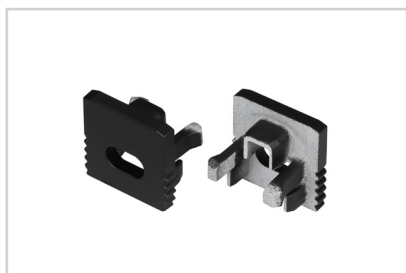
049024
SL-W9-F-2000 OPAL

Заглушка



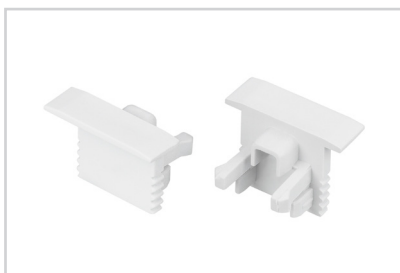
049414
SL-MINI-10 BLACK глухая

Заглушка



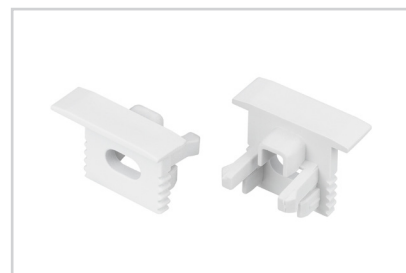
049415
SL-MINI-10 BLACK с отверстием

Заглушка



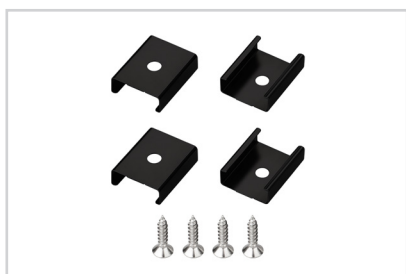
049453
SL-MINI-10-F WHITE глухая

Заглушка



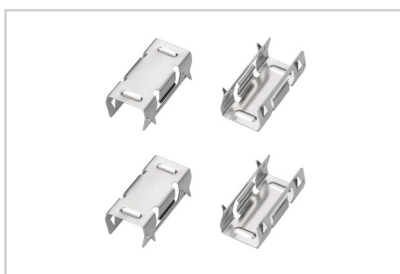
049454
SL-MINI-10-F WHITE с отверстием

Держатель



049444
SL-MINI-10 BLACK

Держатель



049455
SL-MINI-10-F