

Электронная документация

АЛЮМИНИЕВЫЙ ПРОФИЛЬ

ALM-V60-2020 ANOD

ОПИСАНИЕ

- Профиль для угловых светильников, выполненный в черном цвете.
- Профиль имеет асимметричное сечение, угол наклона источника света зависит от стороны установки профиля: 30° или 60°.
- Заглушки, экраны и другие аксессуары поставляются отдельно.
- Хороший теплоотвод. Простая установка.

ПРИМЕНЕНИЕ

- Для использования внутри помещений.
- Подсветка мебели, рабочей зоны кухни, ступеней.
- Для светодиодных лент шириной до 13 мм.



13 мм



Накладной



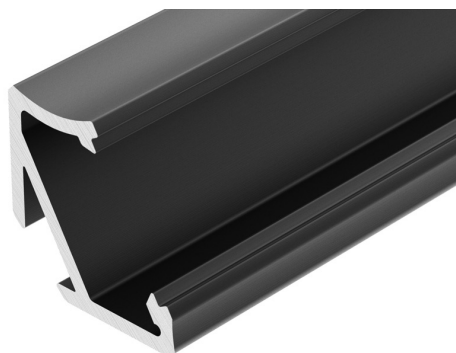
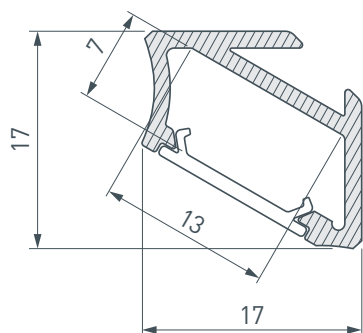
Черный

ПАРАМЕТРЫ

Артикул	026694(1)
Модель	ALM-V60-2020 ANOD
Цвет	черный
Покрытие	анодированное
Форма (сечение)	прямоугольная
Назначение	для контурной подсветки
Размеры профиля	2020×17×17 мм
Ширина площадки для лент	13 мм
Рассеиваемая (отводимая) тепловая мощность* на 1 м	15 Вт

* При использовании светодиодных лент и линеек.

ЧЕРТЕЖ

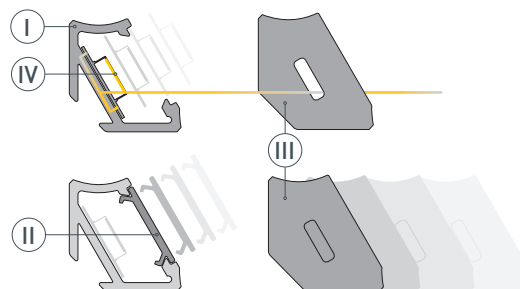


РУКОВОДСТВО ПО МОНТАЖУ ПРОФИЛЯ

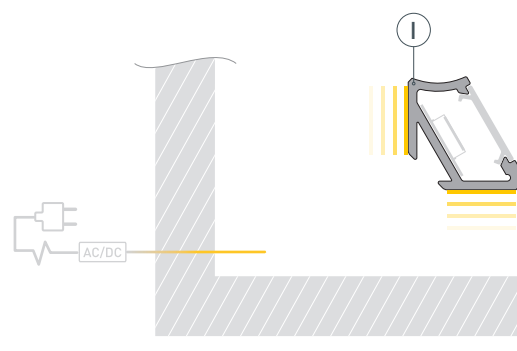
Установка профиля на двусторонний скотч
Необходимые компоненты:

- | | | | | | |
|---|---|---------|---|---|--------------------|
| ① |  | Профиль | ③ |  | Заглушка |
| ② |  | Экран | ④ |  | Светодиодная лента |

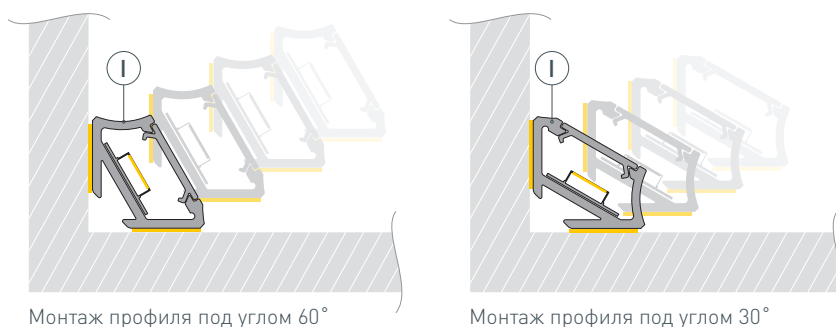
- 1** / Перед приклеиванием светодиодной ленты рекомендуется обезжирить поверхность профиля ①. Установите в профиль ① светодиодную ленту ④ и пропустите кабель питания ленты через отверстие в одной из заглушек ③, предварительно подготовленное в ней. Установите на профиль ① заглушки ③ и экран ②.



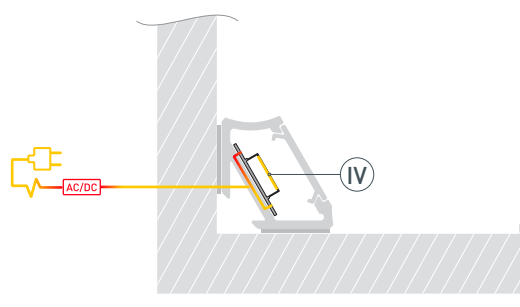
- 2** / При монтаже на двустороннюю клейкую ленту приклейте ее на основание профиля ①. Выведите на поверхность кабель питания от блока питания для светодиодной ленты.



- 3** / Установите профиль ① на поверхность в зависимости от необходимого угла наклона источника света.

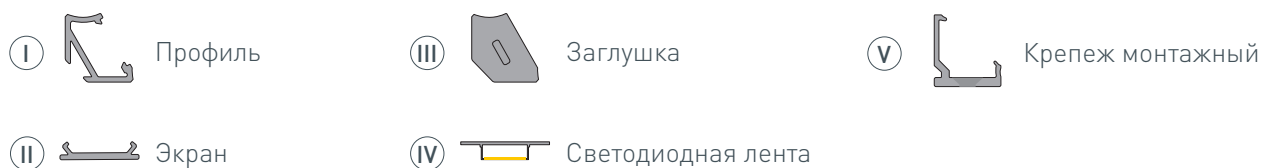


- 4** / Подключите светодиодную ленту ④ к источнику питания, строго соблюдая полярность, обозначенную на плате светодиодной ленты ④. Максимально допустимая для подключения длина отрезка светодиодной ленты указана в инструкции к светодиодной ленте. Для обеспечения равномерного свечения ленты по всей длине рекомендуется подавать питание на светодиодную ленту с двух сторон.

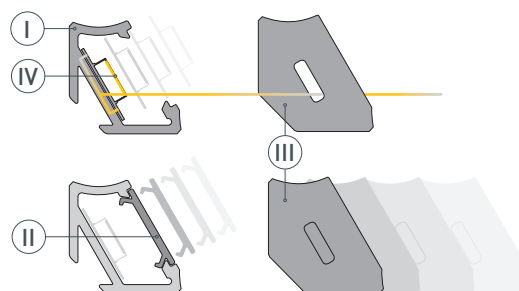


РУКОВОДСТВО ПО МОНТАЖУ ПРОФИЛЯ

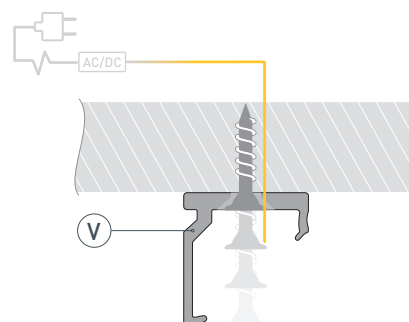
Установка профиля на крепежи
Необходимые компоненты:



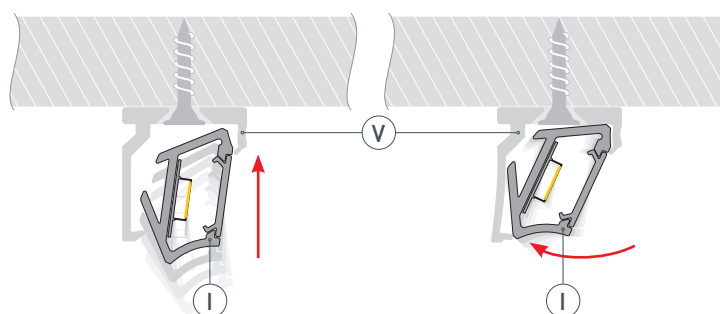
- 1** / Перед приклеиванием светодиодной ленты рекомендуется обезжирить поверхность профиля I. Установите в профиль I светодиодную ленту IV и пропустите кабель питания ленты через отверстие в одной из заглушек III, предварительно подготовленное в ней. Установите на профиль I заглушки III и экран II.



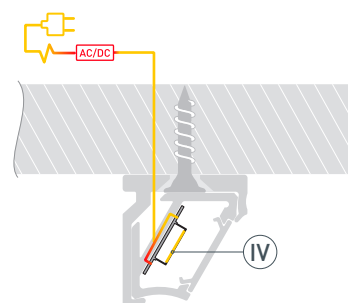
- 2** / Выведите на поверхность кабель питания от блока питания для светодиодной ленты. Установите крепежи V на поверхность.



- 3** / Установите профиль I в крепежи V как показано на рисунке.



- 4** / Подключите светодиодную ленту IV к источнику питания, строго соблюдая полярность, обозначенную на плате светодиодной ленты IV. Максимально допустимая для подключения длина отрезка светодиодной ленты указана в инструкции к светодиодной ленте. Для обеспечения равномерного свечения ленты по всей длине рекомендуется подавать питание на светодиодную ленту с двух сторон.



СОПУТСТВУЮЩИЕ ТОВАРЫ И АКСЕССУАРЫ

Приобретаются отдельно

Экран



026748(1)
ALM-W13-2020 FROST полуматовый

Экран



026746(1)
ALM-W13-2020 OPAL-PM матовый

Заглушка



026720
Для ALM-V60 черная левая

Заглушка



026721
Для ALM-V60 черная правая

Крепёж монтажный



026724
Для ALM-V60 чёрный

Держатель



024486
SL-KANT-H16