

ДЕКОДЕР SMART-K15-DMX

- DMX
- 4 канала по 8 А
- 12/24/36 В
- 384/768/1152 Вт
- Автономный режим



1. ОСНОВНЫЕ СВЕДЕНИЯ ОБ ИЗДЕЛИИ

- 4-канальный DMX-декодер для управления светодиодной лентой и другими светодиодными источниками света.
- Формирует на выходе ШИМ- (PWM-) сигнал для управления светодиодными источниками света с напряжением питания 12 В, 24 В или 36 В.
- Управляются цифровым сигналом по стандарту DMX512 (1990).
- Позволяет установить необходимый DMX-адрес.
- Может работать как автономный контроллер RGBW/RGB/DIM.
- Позволяет легко и просто смонтировать современную цифровую систему управления.
- Металлический корпус.

2. ОСНОВНЫЕ ТЕХНИЧЕСКИЕ ХАРАКТЕРИСТИКИ

Напряжение питания	DC 12–36 В
Входной сигнал	DMX512
Выходной сигнал	ШИМ (PWM)
Количество каналов	4 канала
Максимальный выходной ток одного канала	8 А
Максимальная суммарная мощность нагрузки	384 Вт (12 В) / 768 Вт (24 В) / 1152 Вт (36 В)
Степень пылевлагозащиты	IP20
Диапазон рабочих температур окружающей среды	–20... +45 °С
Габаритные размеры	165×70×37 мм

3. УСТАНОВКА, ПОДКЛЮЧЕНИЕ И УПРАВЛЕНИЕ



ВНИМАНИЕ!

Во избежание поражения электрическим током, перед началом всех работ отключите электропитание. Все работы должны проводиться только квалифицированным специалистом.

Рекомендуем производить предварительное подключение всех модулей и их настройку до финальной установки/монтажа устройств.

Монтаж производить в легкодоступном месте для обслуживания и ремонта.

- Извлеките декодер из упаковки и убедитесь в отсутствии механических повреждений.
- Закрепите декодер в месте установки.
- Подключите светодиодную ленту или другой совместимый светодиодный источник света к выходу **OUTPUT** декодера согласно схеме на рисунке 1. Подключите источник DMX-сигнала к входу **DMX INPUT**. Подключите источник питания к входу **INPUT 12-36V**. Соблюдайте полярность и порядок подключения проводов к клеммам.

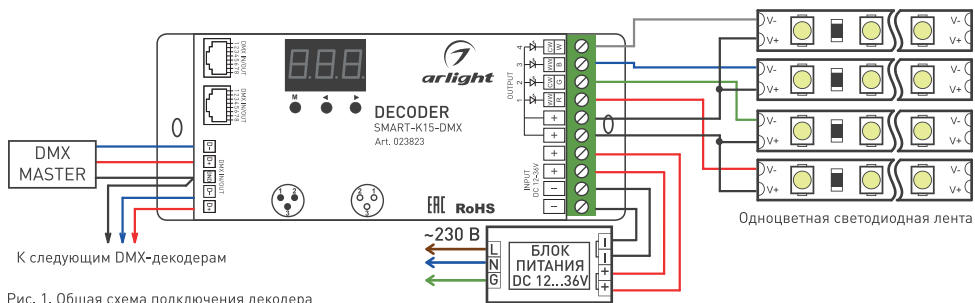


Рис. 1. Общая схема подключения декодера

ВНИМАНИЕ!

- Расположение контактов на ленте и цвета проводов могут отличаться от показанных на схемах. При подключении ориентируйтесь на маркировку контактов на ленте.
- Сечение питающих проводников выбирается согласно максимальному току, протекающему через них (сечение проводников должно составлять не менее 0.5 мм²).

- 3.4. Убедитесь, что схема собрана правильно, везде соблюдена полярность подключения, и провода нигде не замыкаются.
- 3.5. Включите питание.
- 3.6. Выполните настройку декодера.

Установка системных параметров

Длительное нажатие (около 2 с) кнопки **M** и ◀ переводит декодер в режим настройки системных параметров: режима декодирования, частоты ШИМ, кривой яркости, автоматического выключения экрана. Параметры переключаются кнопкой **M**, значения параметров — кнопками ◀ или ▶.

- Режим декодирования: одноканальный (d-1), двухканальный (d-4) или четырехканальный (d-2) или четырехканальный (d-4) режим.
 - Регулировка частоты ШИМ 250/500/1000/2000/4000/8000/16 000 Гц.
 - Выходная частота ШИМ: короткое нажатие клавиши ◀ или ▶ для переключения 250 Гц («F02»), 500 Гц («F05»), 1000 Гц («F10»), 2000 Гц («F20»), 4000 Гц («F40»), 8000 Гц («F80») или 16 000 Гц («F16»).
 - Регулировка яркости: 8 бит («b08») или 16 бит («b16»). Выберите 16 бит, если мастер DMX поддерживает 16 бит.
 - Регулировка выходного уровня по умолчанию: 0–100% («d00» до «dFF») при отсутствии входного сигнала DMX.
 - Кривая яркости: линейная («C-L») или логарифмическая («C-E»).
 - Автоматическое выключение экрана: включено («b0n») или выключено («b0F»).
- После длительного нажатия кнопки **M** (около 2 с) или по истечении 10 секунд бездействия экран настроек системных параметров закрывается.

Режим DMX

Короткое нажатие кнопки **M** позволяет перейти к режиму DMX. В данном режиме на дисплее отображаются цифры 001...512.

DMX-адрес устанавливается кнопками ◀ и ▶. Доступный диапазон значений: от 001 до 512.

Длительное нажатие ◀ или ▶ — ускоренное переключение значений адреса.

После длительного нажатия кнопки **M** (около 2 с) произойдет сохранение внесенных изменений.

Автономный режим RGB / RGBW

Короткое нажатие кнопки **M** позволяет перейти к автономному режиму RGB/RGBW. В данном режиме на дисплее отображаются символы P01...P10 (опционально — P01...P30).

Программы переключаются кнопками ◀ и ▶. Всего доступно 10 программ (опционально — 30); P01...P10 (опционально — P01...P30). В каждой программе можно отрегулировать скорость и яркость.

Длительное нажатие (около 2 с) кнопки **M** переводит декодер в режим регулировки скорости, яркости и яркости белого канала. Короткими нажатиями кнопки **M** выполняется переключение между этими регулировками, значения устанавливаются кнопками ◀ и ▶.

Регулировка скорости: уровни 1-10 (S1...S9, SF).

Регулировка яркости: уровни 1-10 (b1...b9, b-F).

Регулировка яркости белого канала: уровни 0-255 (400-4FF).

После длительного нажатия кнопки **M** (около 2 с) или по истечении 10 секунд бездействия режим регулировки скорости, яркости и яркости белого канала закрывается.

Автономный режим диммера

Короткое нажатие кнопки **M** позволяет перейти к автономному режиму диммера. В данном режиме на дисплее отображаются символы L-1...L-8.

Предустановки диммера переключаются кнопками ◀ и ▶ (L-1...L-8).

В каждой предустановке диммера можно самостоятельно отрегулировать яркость каждого канала.

Длительное нажатие кнопки **M** переводит декодер в режим поканальной регулировки яркости. Короткое нажатие кнопки **M** переключает каналы (установка яркости поканально — 100-1FF, 200-2FF, 300-3FF, 400-4FF), значения яркости устанавливаются кнопками ◀ и ▶.



После длительного нажатия кнопки **М** (около 2 с) или по истечении 10 секунд бездействия режим поканальной регулировки яркости закроется.

Примечание! В связи с обновлением встроенного программного обеспечения (прошивки), алгоритм работы декодера может несколько отличаться от приведенного. Обновленные инструкции к новым версиям оборудования вы можете найти на сайте arlight.ru.

4. ОБЯЗАТЕЛЬНЫЕ ТРЕБОВАНИЯ И РЕКОМЕНДАЦИИ ПО ЭКСПЛУАТАЦИИ

- 4.1. Соблюдайте условия эксплуатации оборудования:
 - Эксплуатация только внутри помещений;
 - Температура окружающего воздуха от -20 до $+45$ °С;
 - Относительная влажность воздуха не более 90% при 20 °С, без конденсации влаги;
 - Отсутствие в воздухе паров и примесей агрессивных веществ (кислот, щелочей и пр.).
- 4.2. Соблюдайте полярность при подключении оборудования.
- 4.3. Устанавливайте оборудование в хорошо проветриваемом месте. Не устанавливайте устройство в закрытые места, например, книжную полку или подобные.
- 4.4. Не допускается установка вблизи нагревательных приборов или горячих поверхностей, например, в непосредственной близости к блокам питания.
- 4.5. Температура устройства во время работы не должна превышать $+60$ °С. При более высокой температуре используйте принудительную вентиляцию или уменьшите мощность подключенной нагрузки.
- 4.6. Не размещайте декодер в местах с повышенным уровнем радиопомех или сосредоточения большого количества металла.
- 4.7. При выборе места установки оборудования предусмотрите возможность его обслуживания. Не устанавливайте устройства в местах, доступ к которым будет впоследствии невозможен.
- 4.8. Для питания декодера используйте источник напряжения с выпрямленным стабилизированным выходным напряжением. Убедитесь, что напряжение и мощность блока питания соответствуют подключаемому источнику света.
- 4.9. Перед включением убедитесь, что схема собрана правильно, соединения выполнены надежно, замыкания отсутствуют. Замыкание проводов на выходе декодера может привести к его отказу.
- 4.10. Возможные неисправности и методы их устранения

Проявление неисправности	Причина неисправности	Метод устранения
Светодиодная лента не светится	Нет контакта в соединениях	Проверьте все подключения
	Неправильная полярность подключения	Подключите оборудование, соблюдая полярность
	Выбран блок питания с низким напряжением	Используйте блок питания с соответствующим напряжением
	Неисправен блок питания	Замените блок питания
Светятся только красные кристаллы светодиодов подключенной ленты	Лента с напряжением питания 24 В [36 В] подключена к источнику с напряжением 12 В [24 В]	Используйте блок питания с соответствующим напряжением
	Недостаточная мощность источника питания	Уменьшите длину ленты или замените источник на более мощный
Самопроизвольное периодическое включение и выключение	В нагрузке присутствует короткое замыкание (КЗ)	Внимательно проверьте все цепи и устраните КЗ
	Значительное падение напряжения на конце ленты при подключении с одной стороны	Подайте питание на второй конец ленты
Неравномерное свечение	Недостаточное сечение соединительного провода	Расчитайте требуемое сечение и замените провод
	Длина последовательно соединенной ленты более 5 м	Уменьшите длину последовательно соединенной ленты, соедините отрезки параллельно
Цвет свечения не соответствует выбранному	Неправильно подключены каналы R, G, B, W. Перепутаны провода каналов	Подключите ленту в соответствии с маркировкой каналов на ленте и декодере
При выключении ленты декодером (например, с контроллера) лента меняет цвет, но не выключается полностью	Выход из строя одного или нескольких каналов декодера в результате замыкания в проводах	Устраните замыкание, замените декодер. Данная неисправность не рассматривается как гарантийный случай

5. ТРЕБОВАНИЯ БЕЗОПАСНОСТИ

- 5.1. Конструкция изделия удовлетворяет требованиям электро- и пожарной безопасности по ГОСТ 12.2.007.0-75.
- 5.2. Монтаж оборудования должен выполняться квалифицированным специалистом с соблюдением всех требований техники безопасности.
- 5.3. Внимательно изучите инструкцию по монтажу и установке и неукоснительно следуйте всем требованиям и рекомендациям.
- 5.4. Перед монтажом убедитесь, что все оборудование обесточено.

5.5. Если при включении изделие не заработало должным образом, воспользуйтесь таблицей возможных неисправностей. Если самостоятельно устранить неисправность не удалось, обесточьте изделие и свяжитесь с поставщиком.

6. ГАРАНТИЙНЫЕ ОБЯЗАТЕЛЬСТВА

- 6.1. Изготовитель гарантирует соответствие изделия требованиям действующей технической документации и обязательным требованиям государственных стандартов.
- 6.2. Гарантийный срок изделия — 60 месяцев с даты передачи потребителю, если иное не предусмотрено договором. Если дату передачи установить невозможно, гарантийный срок исчисляется с даты изготовления изделия.
- 6.3. В случае выхода изделия из строя потребитель вправе предъявить требования в течение гарантийного срока при наличии товарного или кассового чека, а также отметки о продаже в паспорте изделия.
- 6.4. Требования предъявляются по месту приобретения изделия.
- 6.5. Гарантийные обязательства не распространяются на изделия, имеющие механические повреждения или признаки нарушения потребителем правил хранения, транспортирования или эксплуатации.
- 6.6. Производитель вправе вносить изменения в конструкцию изделия и встроенное программное обеспечение (прошивку), не ухудшающие качество изделия и его основные параметры.
- 6.7. Расходы на транспортировку вышедшего из строя изделия оплачиваются потребителем.

7. ТРАНСПОРТИРОВАНИЕ И ХРАНЕНИЕ

- 7.1. Размещение и крепление в транспортных средствах упакованных изделий должны обеспечивать их устойчивое положение, исключать возможность ударов друг о друга, а также о стенки транспортных средств.
- 7.2. После транспортировки при отрицательных температурах, перед включением, изделие должно быть выдержано в упаковке в нормальных условиях не менее 6 часов.
- 7.3. Изделия должны храниться в сухом помещении в заводской упаковке при температуре окружающей среды от 0 до +50 °С и влажности не более 70% при отсутствии в воздухе паров кислот, щелочей и других агрессивных примесей.

8. КОМПЛЕКТАЦИЯ

- 8.1. Декодер — 1 шт.
- 8.2. Паспорт и краткая инструкция по эксплуатации — 1 шт.
- 8.3. Упаковка — 1 шт.

9. СВЕДЕНИЯ ОБ УТИЛИЗАЦИИ

- 9.1. По истечении срока службы (эксплуатации) изделие не представляет опасности для жизни, здоровья людей и окружающей среды.
- 9.2. Утилизация осуществляется в соответствии с требованиями действующего законодательства.

10. СВЕДЕНИЯ О РЕАЛИЗАЦИИ И СЕРТИФИКАЦИИ

- 10.1. Цена изделия договорная, определяется при заключении договора.
- 10.2. Предпродажной подготовки изделия не требуется.
- 10.3. Изделие сертифицировано согласно ТР ТС. Информация о сертификации нанесена на упаковку.

11. ИНФОРМАЦИЯ О ПРОИСХОЖДЕНИИ ТОВАРА

- 11.1. Изготовлено в КНР.
- 11.2. Изготовитель/Manufacturer: «Санрайз Холдингз (ГК) Лтд» (Sunrise Holdings (HK) Ltd).
Офис 901, 9 этаж, «Омега Плаза», 32, улица Дундас, Коулун, Гонконг, Китай.
Unit 901, 9/F, Omega Plaza, 32 Dundas Street, Kowloon, Hong Kong, China.
- 11.3. Импортер: ООО «Арлайт РУС», адрес: 101000, г. Москва, Уланский пер., д. 22, стр. 1, пом. I, этаж 5, офис 501.
- 11.4. Дату изготовления см. на корпусе устройства или упаковке.

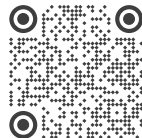
12. ОТМЕТКА О ПРОДАЖЕ

Модель: _____

Дата продажи: _____

Продавец: _____ М. П.

Потребитель: _____



Более подробная информация
представлена на сайте arlight.ru



ТР ТС 020/2011

Дополнение к артикулу в скобках, например, (1), (2), (B) означает наличие модификаций товара. Модификации отличаются незначительными улучшениями, не влияющими на основные свойства, параметры и внешний вид товара. Допускается прямая замена модификаций на основной артикул или наоборот без каких-либо условий.

