

Электронная документация

ПРОФИЛЬ С ЭКРАНОМ

MIC-2000 ANOD+OPAL

ОПИСАНИЕ

- Алюминиевый накладной профиль в комплекте с матовым экраном и 2 заглушками.
- Компактные размеры, толщина — всего 6 мм.
- Дополнительные аксессуары, заглушки и крепеж.
- Хороший теплоотвод. Простая установка.
- Экран из стойкого к УФ-излучению поликарбоната с замком-защелкой, доступен матовый, прозрачный, с линзой.

ПРИМЕНЕНИЕ

- Для использования внутри помещений.
- Для светодиодных лент и линеек шириной до 10 мм.



10 мм




Накладной



Серебристый

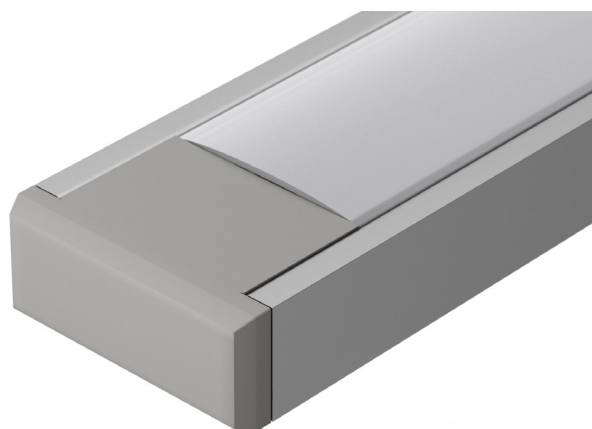
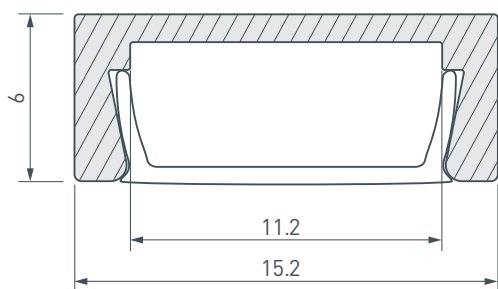
ПАРАМЕТРЫ ПРОФИЛЯ

| | |
|---|--|
| Артикул | 029024 |
| Модель | MIC-2000 ANOD+OPAL |
| Цвет |  серебристый |
| Покрытие | анодированное |
| Форма (сечение) | прямоугольный |
| Назначение | для контурной подсветки |
| Размеры профиля | 2000×15.2×6 мм |
| Ширина площадки для лент | 11.2 мм |
| Рассеиваемая (отводимая) тепловая мощность на 1 м | 10 Вт |

ПАРАМЕТРЫ ЭКРАНА

| | |
|------------------|----------------------------------|
| Материал | матовый поликарбонат (PC) |
| Светопропускание | 70% |

ЧЕРТЕЖ



РУКОВОДСТВО ПО МОНТАЖУ ПРОФИЛЯ

Необходимые компоненты

Ⓘ Профиль

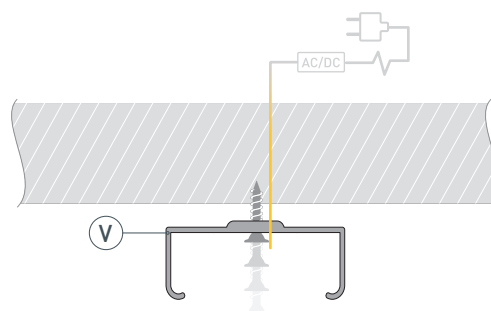
ⓓ Заглушка

Ⓥ Держатель

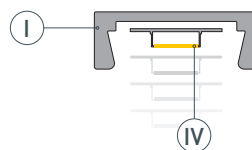
Ⓜ Экран

Ⓦ Светодиодная лента

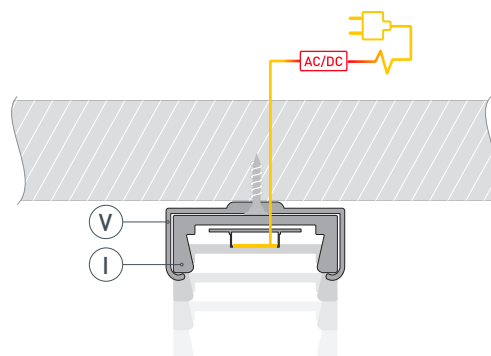
- 1** / Закрепите скобы-держатели Ⓥ на поверхности и выведите кабель от блока питания для светодиодной ленты.



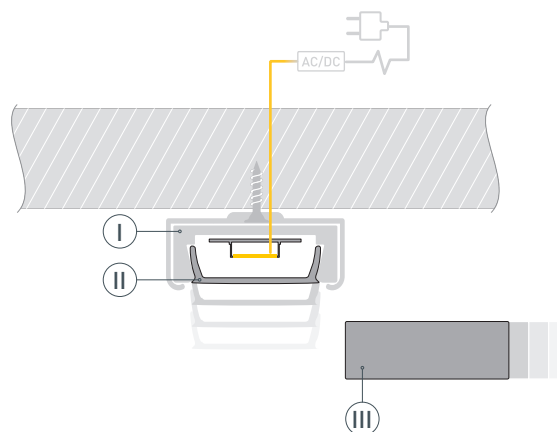
- 2** / Установите в профиль Ⓘ светодиодную ленту Ⓦ.



- 3** / Установите профиль Ⓘ в скобы-держатели Ⓥ и соедините кабели питания светодиодной ленты.



- 4** / Установите на профиль Ⓘ экран Ⓜ, а затем заглушки ⓓ.



СОПУТСТВУЮЩИЕ ТОВАРЫ И АКСЕССУАРЫ

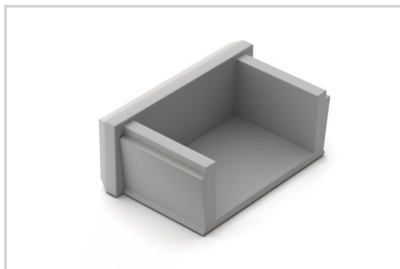
В комплекте

Экран



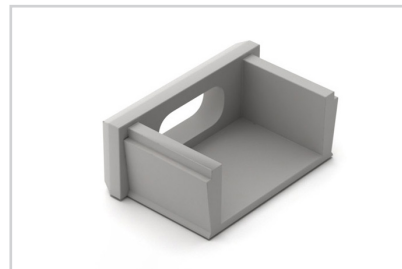
013280(1)
F-KA-2000 матовый для PDS, MIC

Заглушка



012047
Для MIC глухая (1 шт в комплекте)

Заглушка



012046
Для MIC с отверстием (1 шт в комплекте)

Приобретаются отдельно

Экран



012037
Матовый для PDS, MIC

Экран



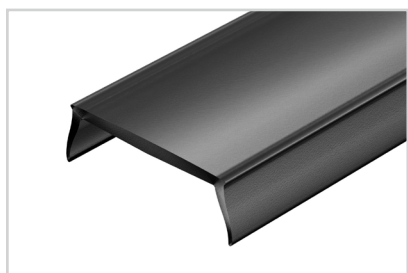
012036
Прозрачный для PDS, MIC

Экран



017448
MAT-L матовый для PDS, MIC

Экран



026854
MAT-L-BLACK черный для PDS, MIC

Экран



013283(1)
F-KA-2000 прозрачный для PDS, MIC

Экран

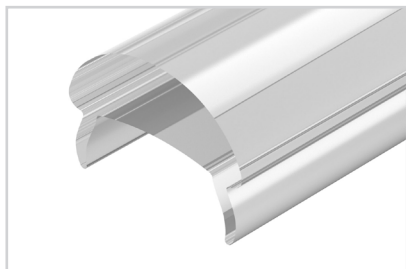


017449(1)
CLEAR-B прозрачный для PDS, MIC

СОПУТСТВУЮЩИЕ ТОВАРЫ И АКСЕССУАРЫ

Приобретаются отдельно

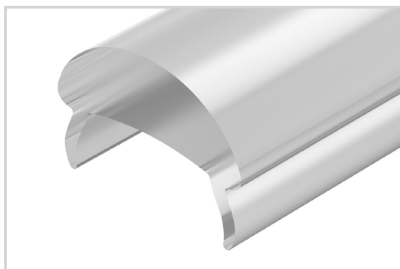
Экран



013658

С линзой 10°-60° для PDS, MIC

Экран



020918

С линзой SATIN-10-90 для PDS, MIC

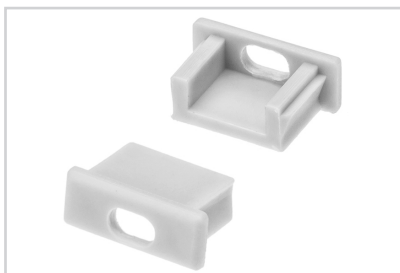
Заглушка



013477

Для MIC кондукторная с отверстием

Заглушка



017279

Для MIC-MW с отверстием

Заглушка



020926

Светонепроницаемая MIC глухая

Держатель



022455(1)

Регулируемый REG-PD для MIC, PDS-S

Крепеж



025907

Монтажный MIC-PDS-ST сталь

Крепеж



025933

Монтажный MIC-PDS-BLACK сталь

СОПУТСТВУЮЩИЕ ТОВАРЫ И АКСЕССУАРЫ

Приобретаются отдельно

Коннектор



026182
Для MIC, PDS-R, PDS-S сталь

Крепеж



025259
TABLET-H для MIC

Прокладка



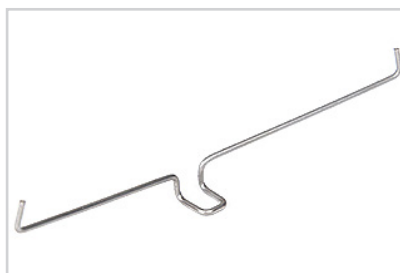
025258
TABLET-V для MIC

Крепеж



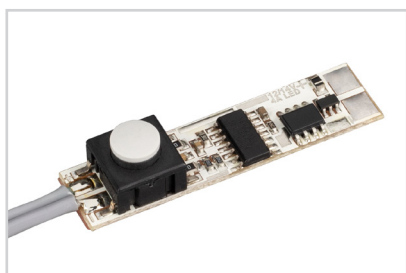
020924
Монтажный для MIC, PDS Plastic Grey

Пружинный держатель



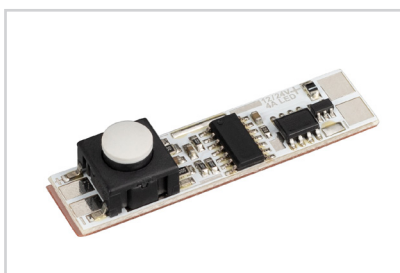
016028
Для PDS, MIC, PHS-A

Микровыключатель



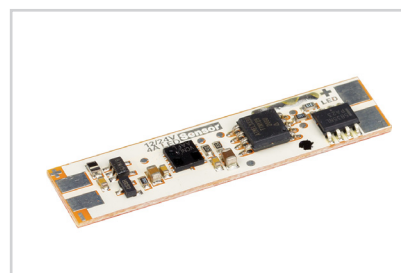
013210
12V для PDS с проводом 1.5м

Микровыключатель



013211
12V для PDS без провода

Микровыключатель

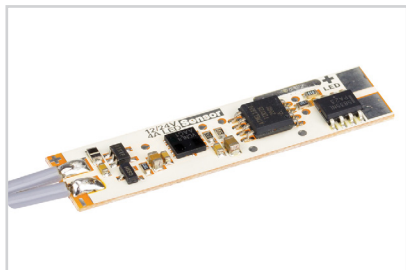


017216
SENS-4A

СОПУТСТВУЮЩИЕ ТОВАРЫ И АКСЕССУАРЫ

Приобретаются отдельно

Микровыключатель



017219
SENS-4A (провод 1.5м)

Лента



019913(B)
RT 2-5000 24V White6000 1.6x

Лента



019914(B)
RT 2-5000 24V Day4000 1.6x

Лента



019915(B)
RT 2-5000 24V Warm3000 1.6x