

СВЕТОДИОДНЫЕ СВЕТИЛЬНИКИ СЕРИИ LGD-TENT-BOLL



1. ОСНОВНЫЕ СВЕДЕНИЯ

- 1.1. Светильник предназначен для применения в ландшафтном и архитектурном освещении.
- 1.2. Корпус светильника выполнен из высококачественного алюминия, покрытого полиэфирной порошковой краской, устойчивой к воздействию агрессивных сред и УФ-излучению, имеет высокую степень защиты от проникновения пыли и влаги.
- 1.3. Светодиодный модуль закрыт молочным рассеивателем из ударопрочного поликарбоната, обеспечивающим высокую степень защиты от внешних воздействий.
- 1.4. Конструкция оптической части светильника обеспечивает равномерную засветку горизонтальной поверхности и отсутствие ослепляющего эффекта.
- 1.5. Быстрое и простое подключение к питающей сети с помощью герметичного ввода при помощи клеммной колодки.
- 1.6. Установка на опорную поверхность с помощью комплекта анкерov, входящих в стандартный комплект поставки.
- 1.7. Не содержит вредных или опасных веществ, таких как ртуть, свинец и др.

2. ОСНОВНЫЕ ТЕХНИЧЕСКИЕ ХАРАКТЕРИСТИКИ

2.1. Общие параметры

Напряжение питания	АС 230 В
Частота питающей сети	50/60 Гц
Потребляемая мощность	9 Вт
Световой поток	830 лм
Максимальный ток потребления	0.04 А
Коэффициент мощности	PF≥0.85
Угол излучения	110°
Индекс цветопередачи	CRI>80
Степень пылевлагозащиты	IP65
Класс электробезопасности	I
Диапазон рабочих температур окружающей среды	-40... +40 °С
Материал рассеивателя	ударопрочный поликарбонат

2.2. Характеристики по моделям

Модель	Габаритные размеры, LxWxH	Вес
LGD-TENT-BOLL-H500-9W	240×140×500 мм	1600 г
LGD-TENT-BOLL-H900-9W	240×140×900 мм	2900 г

2.3. Дополнительная маркировка моделей

Обозначение	Цвет свечения	Цветовая температура*
Warm	Белый теплый, аналогичный лампе накаливания	3000 К

* Указано типовое значение.

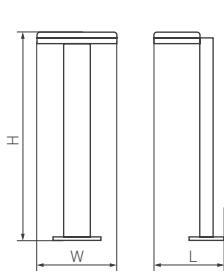


Рис. 1. Чертеж и габаритные размеры

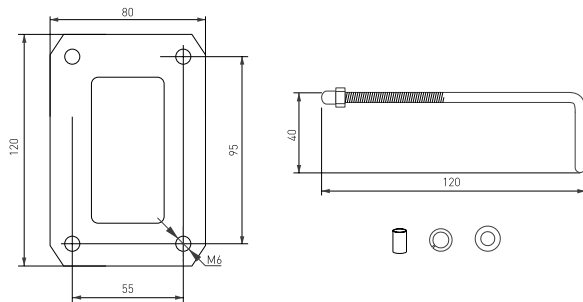


Рис. 2. Чертеж элементов закладной части светильника

3. УСТАНОВКА И ПОДКЛЮЧЕНИЕ

⚠ ВНИМАНИЕ! Перед началом всех работ отключите электропитание. Все работы должны проводиться только квалифицированным специалистом.

- 3.1. Извлеките светильник из упаковки и убедитесь в отсутствии механических повреждений.
- 3.2. Вкрутите оцинкованные крюки [2] в монтажную планку [3] и наденьте на них защитные трубки [4].
- 3.3. Установите монтажную планку [3] с закрученными крюками [2] на место предполагаемой установки светильника и залейте их цементным раствором или другим составом, который вы используете [5].
- 3.4. Пропустите обесточенный кабель электропитания [6] через отверстие [7] в основании.
- 3.5. Подключите кабель питания в герметичной распределительной коробке [8] из комплекта поставки, соблюдая цветовую маркировку проводов: коричневый — «L», фаза; синий — «N», нейтраль; желто-зеленый — «PE», заземление. Для обеспечения требуемой надежности и герметичности присоединять питание допускается 3-жильным кабелем круглого внешнего сечения от 6.5 до 12 мм, площадь сечения жил проводников — 0.5–2.5 мм².
- 3.6. Установите светильник [1] на основание [3]. Перед фиксацией светильника убедитесь, что замыкание электрических проводов внутри светильника исключено.
- 3.7. Последовательно наденьте на каждый оцинкованный крюк [2] плоскую оцинкованную шайбу [9], граверную шайбу (шайба с разрезом) [10] и накрутите гайку [11].
- 3.8. Включите светильник и проверьте его работоспособность.
- 3.9. Если светильник не заработал должным образом, проверьте подключение в соответствии с таблицей возможных неисправностей (см. п. 4. 6).
- 3.10. Если устранить неисправность не удалось, обесточьте светильник, затем демонтируйте его и свяжитесь с представителем торгового предприятия для обслуживания по гарантии.
- 3.11. Ни в коем случае не пытайтесь разбирать светильник или встроенный драйвер! Это опасно для жизни и лишает вас гарантии!

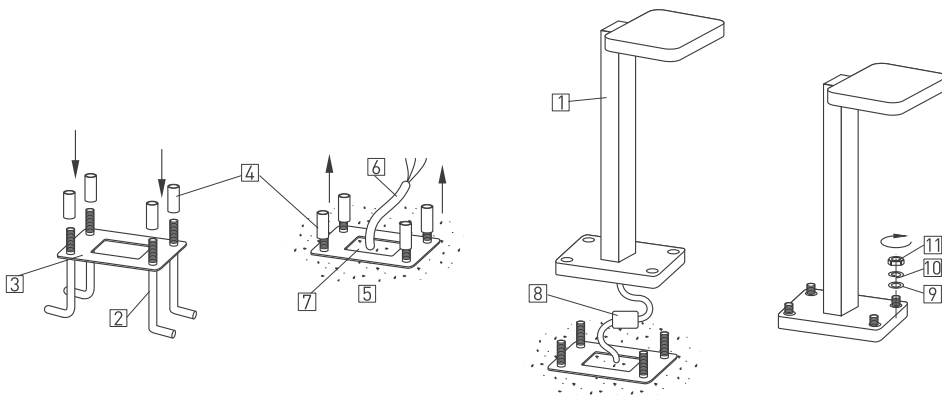


Рис. 3. Установка и подключение светильника



4. ОБЯЗАТЕЛЬНЫЕ ТРЕБОВАНИЯ И РЕКОМЕНДАЦИИ ПО ЭКСПЛУАТАЦИИ



⚠ ВНИМАНИЕ! Данный светильник нельзя использовать со светорегуляторами (диммерами)!

- 4.1. Условия эксплуатации:
 - температура окружающей среды от -40 до $+40$ °С;
 - отсутствие в воздухе паров и агрессивных примесей (кислот, щелочей и пр.).
- 4.2. Не допускается эксплуатация светильника в помещениях с горячим воздухом температурой выше $+60$ °С (сауны, бани).
- 4.3. Не устанавливайте светильник рядом с источниками тепла или в полностью закрытых пространствах без циркуляции воздуха.
- 4.4. Не устанавливайте светильник в местах, где может скапливаться вода (дождь, тающей снег).

⚠ Не допускается скопление снега и льда на корпусе светильника и в месте его крепления к монтажной поверхности. Это может снизить эффективность светового прибора, привести к его повреждению и выходу из строя.

- 4.5. Не разбирайте светильник или встроенный драйвер, не вносите изменения в конструкцию.
- 4.6. Возможные неисправности и методы их устранения

Неисправность	Причина	Метод устранения
Светильник не светится	Нет контакта в соединениях	Тщательно проверьте все подключения
	Неисправность светильника	Обратитесь к поставщику для замены по гарантии
Светильник мигает в выключенном состоянии	В сети AC 230 В установлен выключатель с подсветкой и (или) датчик движения (освещения)	Замените выключатель на модель без подсветки. Используйте датчик движения (освещения) только с релейным выходом
Нестабильное свечение, мерцание	В сети AC 230 В установлен регулятор яркости (диммер)	Удалите регулятор яркости
	Неисправность светильника	Обратитесь к поставщику для замены по гарантии

5. ТРЕБОВАНИЯ БЕЗОПАСНОСТИ

- 5.1. Конструкция изделия удовлетворяет требованиям электро- и пожарной безопасности по ГОСТ 12.2.007.0-75.
- 5.2. Монтаж оборудования должен выполняться квалифицированным специалистом с соблюдением всех требований техники безопасности.
- 5.3. Внимательно изучите инструкцию по монтажу и неукоснительно следуйте всем требованиям и рекомендациям.
- 5.4. Перед монтажом убедитесь, что все оборудование обесточено.
- 5.5. Если при включении изделие не заработало должным образом, воспользуйтесь таблицей возможных неисправностей. Если самостоятельно устранить неисправность не удалось, обесточьте изделие и свяжитесь с поставщиком.
- 5.6. Класс энергоэффективности (по директиве (EU) 2019/2015) — F.

6. ГАРАНТИЙНЫЕ ОБЯЗАТЕЛЬСТВА

- 6.1. Изготовитель гарантирует соответствие изделия требованиям действующей технической документации и обязательным требованиям государственных стандартов.
- 6.2. Гарантийный срок изделия — 36 месяцев с даты передачи потребителю, если иное не предусмотрено договором. Если дату передачи установить невозможно, гарантийный срок исчисляется с даты изготовления изделия.
- 6.3. В случае выхода изделия из строя потребитель вправе предъявить требования в течение гарантийного срока при наличии товарного или кассового чека, а также отметки о продаже в паспорте изделия.
- 6.4. Требования предъявляются по месту приобретения изделия.

- 6.5. Гарантийные обязательства не распространяются на изделия, имеющие механические повреждения или признаки нарушения потребителем правил хранения, транспортирования или эксплуатации.
- 6.6. Изготовитель вправе вносить в конструкцию изделия изменения, не ухудшающие качество изделия и его основные параметры.
- 6.7. Расходы на транспортировку вышедшего из строя изделия оплачиваются потребителем.

7. ТРАНСПОРТИРОВАНИЕ И ХРАНЕНИЕ

- 7.1. Размещение и крепление в транспортных средствах упакованных изделий должны обеспечивать их устойчивое положение, исключать возможность ударов друг о друга, а также о стенки транспортных средств.
- 7.2. После транспортировки при отрицательных температурах, перед включением, изделие должно быть выдержано в упаковке в нормальных условиях не менее 6 часов.
- 7.3. Изделия должны храниться в сухом помещении в заводской упаковке при температуре окружающей среды от 0 до +50 °С и влажности не более 70% при отсутствии в воздухе паров кислот, щелочей и других агрессивных примесей.

8. КОМПЛЕКТАЦИЯ

- 8.1. Светодиодный светильник — 1 шт.
- 8.2. Комплект крепежа — 1 шт.
- 8.3. Техническое описание, руководство по эксплуатации и паспорт — 1 шт.
- 8.4. Упаковка — 1 шт.

9. СВЕДЕНИЯ ОБ УТИЛИЗАЦИИ

- 9.1. По истечении срока службы (эксплуатации) изделие не представляет опасности для жизни, здоровья людей и окружающей среды.
- 9.2. Утилизация осуществляется в соответствии с требованиями действующего законодательства.

10. СВЕДЕНИЯ О РЕАЛИЗАЦИИ И СЕРТИФИКАЦИИ

- 10.1. Цена изделия договорная, определяется при заключении договора.
- 10.2. Предпродажной подготовки изделия не требуется.
- 10.3. Изделие сертифицировано согласно ТР ТС. Информация о сертификации нанесена на упаковку.

11. ИНФОРМАЦИЯ О ПРОИСХОЖДЕНИИ ТОВАРА

- 11.1. Изготовлено в КНР.
- 11.2. Изготовитель: Heilongjiang Arlight Trade Company Limited (Хэйлунцзян Арлайт Трейд Компани Лимитед). China, Heilongjiang Province (DZ), Heihe City, Cooperation Zone, Small and Medium-sized Enterprise Service Centre, Supporting Services Building, Room 308. Офис 308, Здание службы поддержки, Центр обслуживания малого и среднего предпринимательства, зона сотрудничества Хэйхэ, провинция Хэйлунцзян (ДЗ), Китай.
- 11.3. Импортёр: ООО «Арлайт РУС», адрес: 101000, г. Москва, Уланский пер., д. 22, стр. 1, пом. I, этаж 5, офис 501.
- 11.4. Дату изготовления см. на корпусе изделия (или на упаковке).

12. ОТМЕТКИ О ПРОДАЖЕ

Модель: _____

Дата продажи: _____

Продавец: _____ М. П.

Потребитель: _____



Более подробная информация об изделии представлена на сайте arlight.ru



ТР ТС 004, 020, ТР ЕАЭС 037/2016