

- 6.4. Требования предъявляются по месту приобретения изделия.
- 6.5. Гарантийные обязательства не распространяются на изделия, имеющие механические повреждения или признаки нарушения потребителем правил хранения, транспортирования или эксплуатации.
- 6.6. Изготовитель вправе вносить изменения в конструкцию изделия и встроенное программное обеспечение (прошивку), не ухудшающие качество изделия и его основные параметры.
- 6.7. Расходы на транспортировку вышедшего из строя изделия оплачиваются потребителем.

7. ТРАНСПОРТИРОВАНИЕ И ХРАНЕНИЕ

- 7.1. Размещение и крепление в транспортных средствах упакованных изделий должны обеспечивать их устойчивое положение, исключать возможность ударов друг о друга, а также о стенки транспортных средств.
- 7.2. После транспортировки при отрицательных температурах, перед включением, изделие должно быть выдержано в упаковке в нормальных условиях не менее 6 часов.
- 7.3. Изделия должны храниться в сухом помещении в заводской упаковке при температуре окружающей среды от 0 до +50 °С и влажности не более 70% при отсутствии в воздухе паров кислот, щелочей и других агрессивных примесей.

8. КОМПЛЕКТАЦИЯ

- 8.1. Диммер — 1 шт.
- 8.2. Паспорт и краткая инструкция по эксплуатации — 1 шт.
- 8.3. Упаковка — 1 шт.

9. СВЕДЕНИЯ ОБ УТИЛИЗАЦИИ

- 9.1. По истечении срока службы (эксплуатации) изделие не представляет опасности для жизни, здоровья людей и окружающей среды.
- 9.2. Утилизация осуществляется в соответствии с требованиями действующего законодательства.

10. СВЕДЕНИЯ О РЕАЛИЗАЦИИ И СЕРТИФИКАЦИИ

- 10.1. Цена изделия договорная, определяется при заключении договора.
- 10.2. Предпродажной подготовки изделия не требуется.
- 10.3. Изделие сертифицировано согласно ТР ТС. Информация о сертификации нанесена на упаковку.

11. ИНФОРМАЦИЯ О ПРОИСХОЖДЕНИИ ТОВАРА

- 11.1. Изготовлено в КНР.
- 11.2. Изготовитель/Manufacturer: «Санрайз Холдингз (ГК) Лтд» (Sunrise Holdings (HK) Ltd).
Офис 901, 9 этаж, «Омега Плаза», 32, улица Дундас, Коулун, Гонконг, Китай.
Unit 901, 9/F, Omega Plaza, 32 Dundas Street, Kowloon, Hong Kong, China.
- 11.3. Импортёр: ООО «Арлайт РУС», адрес: 101000, г. Москва, Уланский пер., д. 22, стр. 1, пом. I, этаж 5, офис 501.
- 11.4. Дату изготовления см. на корпусе устройства или упаковке.

12. ОТМЕТКА О ПРОДАЖЕ

Модель: _____

Дата продажи: _____

М. П.

Продавец: _____

Потребитель: _____

Инструкция предназначена для артикула 034501(1). Артикулы указаны на момент разработки инструкции. Список действующих артикулов см. на сайте arlight.ru. Дополнение к артикулу в скобках, например [1], [2], [B], означает наличие модификаций товара. Модификации отличаются незначительными улучшениями, не влияющими на основные свойства, параметры и внешний вид товара. Допускается прямая замена модификаций на основной артикул или наоборот без каких-либо условий. Данный материал принадлежит ООО «АРЛАЙТ РУС».



Более подробная информация о диммере представлена на сайте arlight.ru



ТРТС 020/2011

Техническое описание,
инструкция по эксплуатации и паспорт

INTELLIGENT
ARLIGHT

Версия: 02-2025

ДИММЕР SMART-PWM-102-72-MIX-PD-SUF

- ▼ DIM/MIX
- ▼ Wi-Fi
- ▼ RF, 2.4 ГГц
- ▼ PUSH DIM
- ▼ ШИМ (PWM)
- ▼ DC 12–36 В
- ▼ 2×5 А



1. ОСНОВНЫЕ СВЕДЕНИЯ

- 1.1. Диммер предназначен для управления светодиодными лентами и другими светодиодными источниками света с напряжением питания 12–36 В, поддерживающими диммирование ШИМ (PWM).
- 1.2. Устройство «2 в 1». Выбор режимов управления одноцветными (DIM) и светодиодными источниками света с изменяемой цветовой температурой (MIX).
- 1.3. При использовании классических выключателей для коммутации питания диммера при каждом включении происходит последовательное переключение 3 предустановленных цветовой температур (WW, NW, CW).
- 1.4. Основные функции — включение и выключение света, регулировка яркости и цветовой температуры.
- 1.5. 40% уровней плавного диммирования в диапазоне 0–100%.
- 1.6. Поддерживает управление пультами и панелями ДУ (RF 2.4 ГГц) серии SMART.
- 1.7. Функция Push DIM. Управление выключателем возвратного типа с нормально открытыми контактами.
- 1.8. Диммер выступает в качестве конвертера Wi-Fi в RF. Позволяет управлять одним или несколькими диммерами и контроллерами серии SMART с помощью мобильных устройств.
- 1.9. Автоматическая ретрансляция сигнала от пульта ДУ или панели управления.
- 1.10. Работает с мобильными приложениями Smart Life и INTELLIGENT ARLIGHT (Android/iOS).

2. ОСНОВНЫЕ ТЕХНИЧЕСКИЕ ХАРАКТЕРИСТИКИ

Напряжение питания	DC 12–36 В
Количество каналов управления	2 канала
Максимальный ток на грузки на канал	5 А
Максимальная суммарная мощность нагрузки на канал	60 Вт (12 В) 120 Вт (24 В) 180 Вт (36 В)
Частота ШИМ (PWM)	2000 Гц
Стандарт связи	RF 2.4 ГГц, Wi-Fi
Степень пылевлагозащиты	IP20
Габаритные размеры	114×38×20 мм
Диапазон рабочих температур окружающей среды	-20... +45 °С

3. УСТАНОВКА, ПОДКЛЮЧЕНИЕ И УПРАВЛЕНИЕ

⚠ ВНИМАНИЕ!

Во избежание поражения электрическим током перед началом всех работ отключите электропитание. Все работы должны проводиться только квалифицированным специалистом.

- 3.1. Извлеките устройство из упаковки и убедитесь в отсутствии механических повреждений.
- 3.2. Подключите диммер согласно схеме на рис. 1.
- 3.3. Убедитесь, что схема собрана правильно, везде соблюдена полярность подключения и провода нигде не замыкаются.
- 3.4. Включите питание системы.

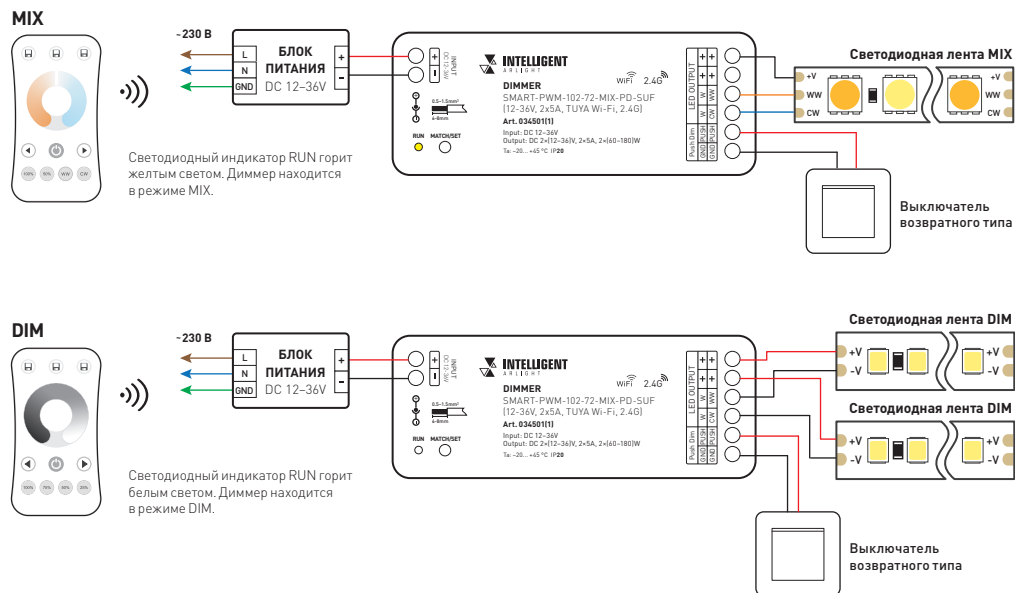


Рис. 1. Схема подключения диммера SMART-PWM-102-72-MIX-PD-SUF

- 3.5. Для выбора режима DIM нажмите и удерживайте кнопку MATCH/SET в течение 8 с, индикатор RUN загорится белым.
- 3.6. Для выбора режима MIX нажмите и удерживайте кнопку MATCH/SET в течение 10 с, индикатор RUN загорится желтым.
- 3.7. Переключение между режимами DIM и MIX производится посредством нажатия кнопки MATCH/SET в течение 2 с.
- 3.8. Использование мобильного приложения для управления диммером.
 - ▼ Убедитесь, что диммер находится в нужном вам режиме: белый цвет индикатора RUN соответствует DIM-режиму, желтый цвет индикатора RUN соответствует MIX-режиму.
 - ▼ Кратко нажмите кнопку MATCH/SET дважды или нажмите и удерживайте кнопку MATCH/SET в течение 5 с.
 - ▼ При привязке таким способом все предыдущие сетевые привязки удалятся, индикатор начнет быстро мигать.
- 3.9. Привязка пульта ДУ к диммеру.
 - ▼ Кратко нажмите кнопку MATCH/SET, затем нажмите кнопку включения/выключения на пульте ДУ (для однозонных пультов), либо кнопку с номером зоны (для многозонных пультов).
 - ▼ В случае успешной привязки индикатор мигнет несколько раз.
- 3.10. Удаление привязки пульта ДУ к диммеру.
 - ▼ Нажмите и удерживайте кнопку MATCH/SET в течение 15 с, пока индикатор RUN не замигает.
 - ▼ В случае успешного удаления привязок индикатор мигнет несколько раз.
- 3.11. Активация функции плавного включения света (включение за 3 с).
 - ▼ Выключите, затем включите питание диммера, повторите цикл еще раз. Кратко нажмите кнопку MATCH/SET 3 раза.
 - ▼ Время включения оборудования, подключенного к диммеру, изменится с 0.5 с до 3 с.
- 3.12. Описание функции PUSH DIM

В режиме DIM	Короткое нажатие	Включить/выключить
	Двойное нажатие	Выбор яркости: 100% или 10% (режим ночника)
	Длительное нажатие (>1 с) из выключенного состояния	Изменение яркости (диммирование)
	Длительное нажатие (>1 с) из включенного состояния	Изменение яркости (диммирование)
В режиме MIX	Короткое нажатие	Включить/выключить
	Двойное нажатие	Выбор яркости: 100% или 10% (режим ночника)
	Длительное нажатие (>1 с) из выключенного состояния	Изменение цветовой температуры (для перехода в режим диммирования)
	Длительное нажатие (>1 с) из включенного состояния	Изменение яркости (диммирование)

- 3.13. Проверьте работу оборудования.

- 3.14. При низком качестве сигнала Wi-Fi можно управлять диммером из приложения Smart Life или INTELLIGENT ARLIGHT при помощи Bluetooth-соединения, но только в непосредственной близости с диммером, в зоне действия Bluetooth-сигнала.

Примечание. Управление с помощью Bluetooth-соединения доступно только после конфигурирования устройства в сети Wi-Fi.

- 3.15. Все диммеры автоматически ретранслируют сигнал от пульта ДУ или панели управления. Расстояние между диммерами на открытом пространстве может достигать 30 м.

Примечание. Металлические сооружения и другие экранирующие конструкции (стены, двери, перекрытия) ухудшают прохождение радиосигнала. На дальность передачи также оказывают влияние сильные источники мешающих радиосигналов и помех, такие как Wi-Fi-роутеры, микроволновые печи и другие излучающие устройства. В бытовых помещениях для надежного управления рекомендуется устанавливать диммеры на расстоянии не более 10–15 м друг от друга. Перед окончательным монтажом рекомендуется проверить работу системы в предполагаемом месте установки.

- 3.16. При использовании многозонных пультов ДУ или панелей можно построить разветвленную систему управления.

4. ОБЯЗАТЕЛЬНЫЕ ТРЕБОВАНИЯ И РЕКОМЕНДАЦИИ ПО ЭКСПЛУАТАЦИИ

- 4.1. Соблюдайте условия эксплуатации оборудования:
 - ▼ эксплуатация только внутри помещений;
 - ▼ температура окружающего воздуха от -20 до $+45$ °C;
 - ▼ относительная влажность воздуха не более 90% при 20 °C, без конденсации влаги;
 - ▼ отсутствие в воздухе паров и примесей агрессивных веществ (кислот, щелочей и пр.).
- 4.2. Не допускается установка вблизи нагревательных приборов или горячих поверхностей.
- 4.3. Не допускайте попадания воды или воздействия конденсата на устройство.
- 4.4. Перед включением системы убедитесь, что схема собрана правильно, соединения выполнены надежно, замыкания отсутствуют. Замыкание в проводах может привести к отказу оборудования.
- 4.5. Возможные неисправности и методы их устранения

Неисправность	Причина	Метод устранения
Светодиодная лента не светится	Нет контакта в соединениях	Проверьте все подключения
	Неправильная полярность подключения	Подключите оборудование, соблюдая полярность
	Неисправен блок питания	Замените блок питания
Неравномерное свечение	Значительное падение напряжения на конце ленты при подключении с одной стороны	Подайте питание на второй конец ленты
	Недостаточное сечение соединительного провода	Рассчитайте требуемое сечение и замените провод
	Длина последовательно соединенной ленты более 5 м	Уменьшите длину последовательно соединенной ленты, соедините отрезки параллельно
Управление не выполняется или выполняется нестабильно	Нет контакта в соединениях	Проверьте все подключения

5. ТРЕБОВАНИЯ БЕЗОПАСНОСТИ

- 5.1. Конструкция устройства удовлетворяет требованиям электро- и пожарной безопасности по ГОСТ 12.2.007.0-75.
- 5.2. Монтаж оборудования должен выполняться квалифицированным специалистом с соблюдением всех требований техники безопасности.
- 5.3. Внимательно изучите данное руководство и неукоснительно следуйте всем рекомендациям.
- 5.4. Перед монтажом убедитесь, что все элементы системы обесточены.
- 5.5. Если при включении изделия не заработало должным образом, воспользуйтесь таблицей возможных неисправностей. Если самостоятельно устранить неисправность не удалось, обесточьте изделие и свяжитесь с поставщиком.

6. ГАРАНТИЙНЫЕ ОБЯЗАТЕЛЬСТВА

- 6.1. Изготовитель гарантирует соответствие изделия требованиям действующей технической документации и обязательным требованиям государственных стандартов.
- 6.2. Гарантийный срок изделия — 60 месяцев с даты передачи потребителю, если иное не предусмотрено договором. Если дату передачи установить невозможно, гарантийный срок исчисляется с даты изготовления изделия.
- 6.3. В случае выхода изделия из строя потребитель вправе предъявить требования в течение гарантийного срока при наличии товарного или кассового чека, а также отметки о продаже в паспорте изделия.