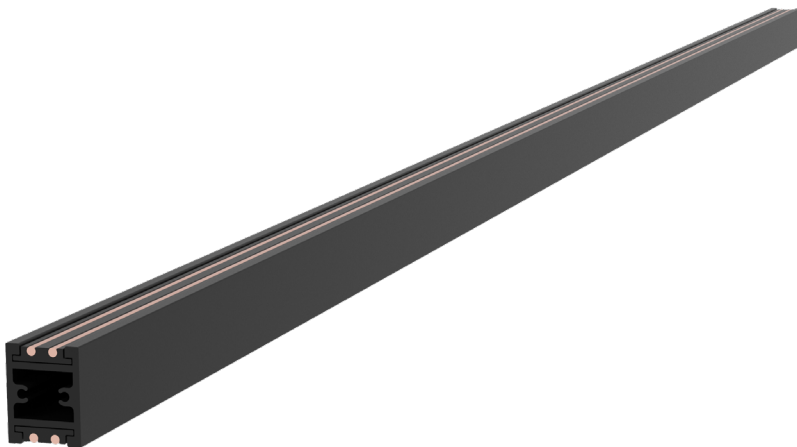


# МОДУЛЬНАЯ СИСТЕМА ОСВЕЩЕНИЯ ПОДВЕСНЫХ ТРЕКОВ (ШИНОПРОВОДОВ) APRIORI ТРЕК ART-APRIORI-TRACK-A-1722



## 1. ОСНОВНЫЕ СВЕДЕНИЯ

- 1.1. Шинопровод предназначен для эксплуатации со светильниками серии APRIORI, рассчитанными на питание от источника постоянного тока напряжением 48 В.
- 1.2. Шинопровод предназначен для подвешенного монтажа. Для установки на подвес необходимо приобрести дополнительно поставляемый коннектор и прочие аксессуары.
- 1.3. Нарращивание длины шинопровода и организация разветвленных линий осуществляются с помощью дополнительных аксессуаров, коннекторов.

## 2. ОСНОВНЫЕ ТЕХНИЧЕСКИЕ ХАРАКТЕРИСТИКИ

### 2.1. Общие параметры

Рабочее напряжение питания светильников	<b>DC 48 В (блок питания приобретается отдельно)</b>
Максимальный допустимый ток на один проводник	<b>5 А</b>
Тип монтажа	<b>Подвесной</b>
Класс защиты от поражения электрическим током	<b>III</b>
Совместимость со светильниками	<b>Светодиодные светильники серии APRIORI, 48 В</b>
Диапазон рабочих температур окружающей среды	<b>-20... +40 °С</b>

## 2.2. Характеристики по моделям прямых шинопроводов

Модель	Размеры шинопровода, L×W×H	Размеры шинопровода с учетом заглушек
<b>ART-APRIORI-TRACK-A-1722-1000</b>	<b>1000×17×22 мм</b>	<b>1021×17×22 мм</b>
<b>ART-APRIORI-TRACK-A-1722-2000</b>	<b>2000×17×22 мм</b>	<b>2021×17×22 мм</b>
<b>ART-APRIORI-TRACK-A-1722-3000</b>	<b>3000×17×22 мм</b>	<b>3021×17×22 мм</b>

## 2.3. Характеристики по моделям фигурных шинопроводов

Модель	Диаметр круга	Размеры шинопровода, L×W×H	
<b>1/2 круга</b>	<b>ART-APRIORI-TRACK-ARC-A-1722-600 (1/2)</b>	<b>600 мм</b>	<b>600×300×22 мм</b>
	<b>ART-APRIORI-TRACK-ARC-A-1722-800 (1/2)</b>	<b>800 мм</b>	<b>800×400×22 мм</b>
	<b>ART-APRIORI-TRACK-ARC-A-1722-1000 (1/2)</b>	<b>1000 мм</b>	<b>1000×500×22 мм</b>
	<b>ART-APRIORI-TRACK-ARC-A-1722-1200 (1/2)</b>	<b>1200 мм</b>	<b>1200×600×22 мм</b>
<b>1/4 круга</b>	<b>ART-APRIORI-TRACK-ARC-A-1722-1500 (1/4)</b>	<b>1500 мм</b>	<b>1060.5×231.5×22 мм</b>
	<b>ART-APRIORI-TRACK-ARC-A-1722-1800 (1/4)</b>	<b>1800 мм</b>	<b>1273×276×22 мм</b>
<b>1/8 круга</b>	<b>ART-APRIORI-TRACK-ARC-A-1722-3000 (1/8)</b>	<b>3000 мм</b>	<b>1148×130×22 мм</b>
<b>Мягкий угол 90°</b>	<b>ART-APRIORI-TRACK-ANGLE-A-1722-500x500</b>	<b>—</b>	<b>500×500×22 мм</b>

## 2.4. Дополнительная маркировка моделей

Обозначение	Цвет
<b>BK</b>	<b>Черный</b>
<b>GD</b>	<b>Светлое золото</b>
<b>TN</b>	<b>Титан</b>

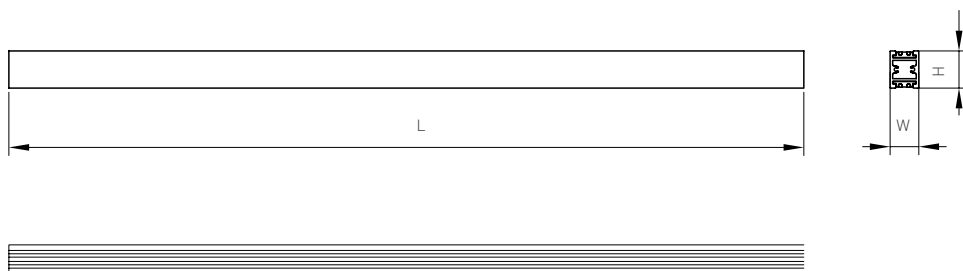


Рис. 1. Чертеж и габаритные размеры прямого шинопровода



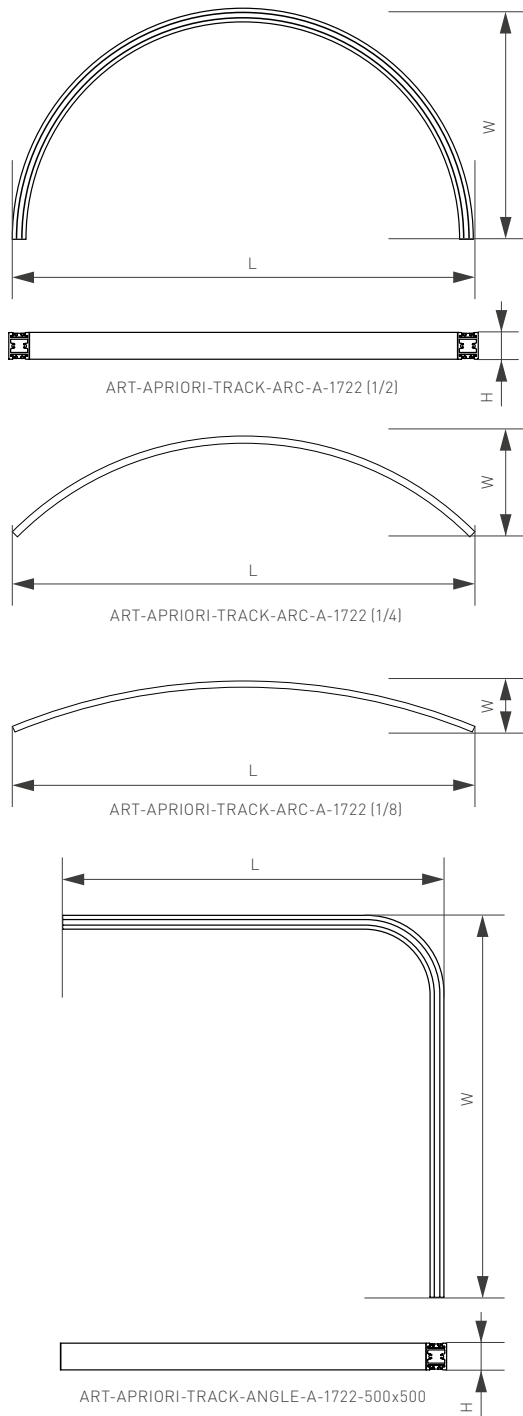


Рис. 2. Чертежи и габаритные размеры фигурных шинопроводов

### 3. УСТАНОВКА ШИНОПРОВОДА НА ПОВЕРХНОСТЬ

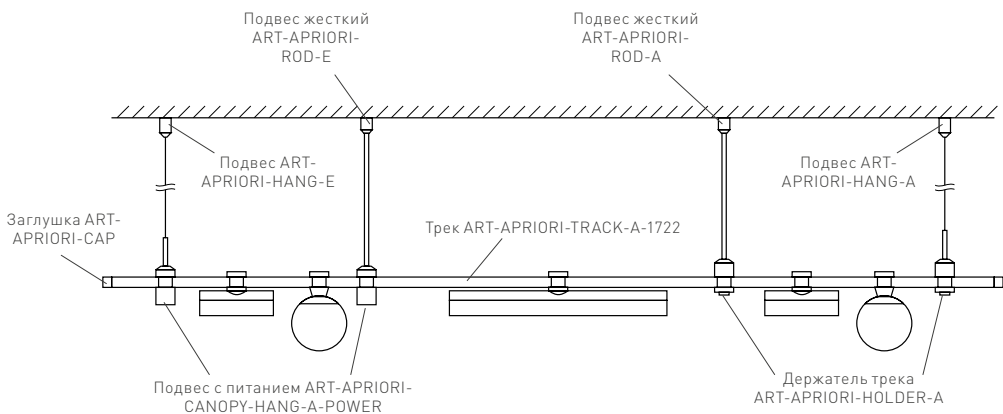
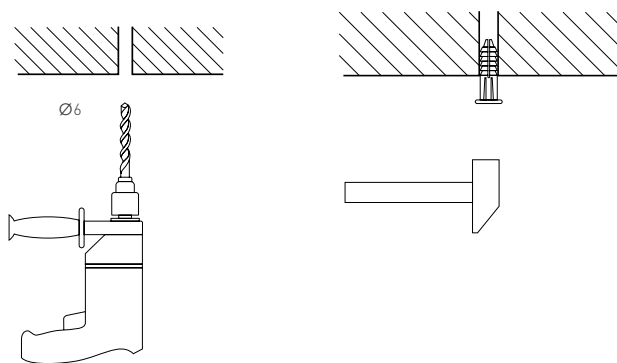
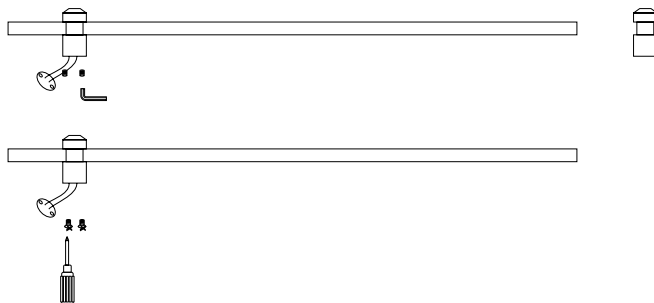


Рис. 3. Элементы и принцип установки шинопровода на поверхность

- 3.1. Извлеките трек из упаковки и убедитесь в отсутствии механических повреждений.
- 3.2. Разметьте и просверлите отверстия в местах крепления шинопровода. Вставьте в них пластиковые дюбели.



- 3.3. Закрепите шинопровод на поверхности любым из способов, показанных на рис. 4.



Установите на шинопровод держатель трека ART-APRIORI-HOLDER-E (предусмотрен для передачи электропитания между треками)



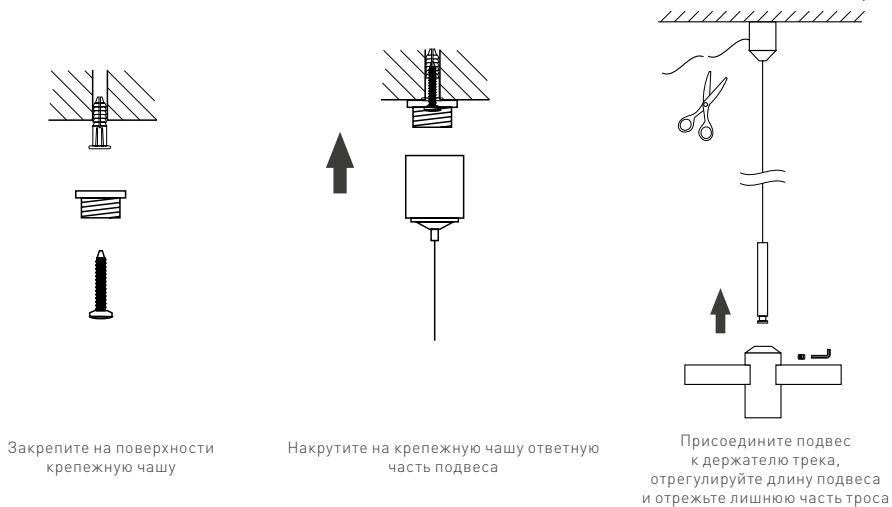
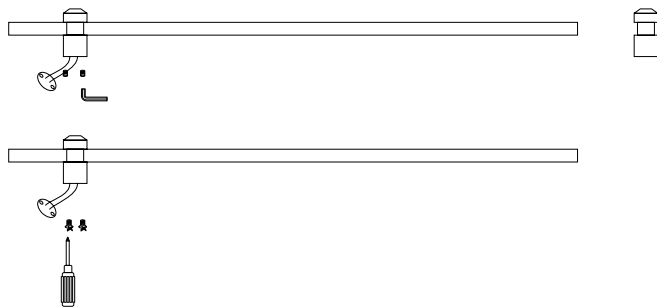


Рис. 4.1. Установка трека на подвес ART-APRIORI-HANG-E



Установите на шинопровод держатель трека ART-APRIORI-HOLDER-E (предусмотрен для передачи электропитания между треками)

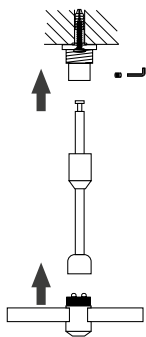
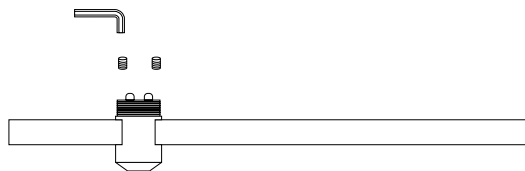
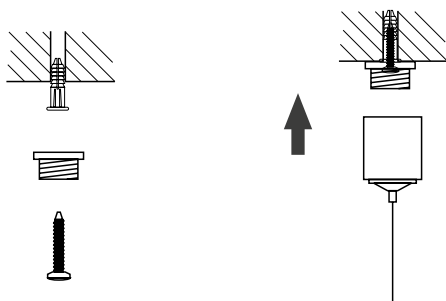


Рис. 4.2. Установка трека на подвес жесткий ART-APRIORI-ROD-E

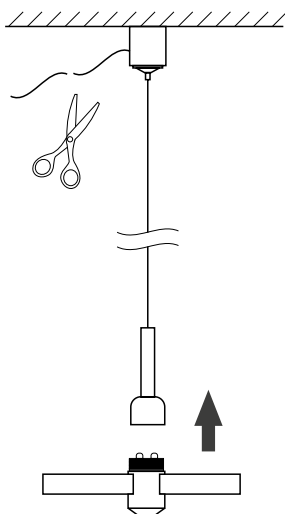


Установите на шинопровод держатель трека ART-APRIORI-HOLDER-A



Закрепите на поверхности крепёжную чашу

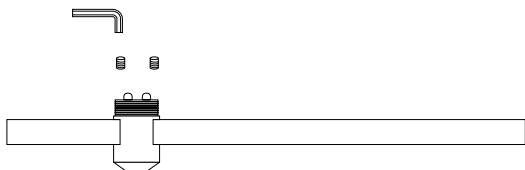
Накрутите на крепёжную чашу ответную часть подвеса



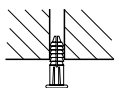
Присоедините подвес к держателю трека, отрегулируйте длину подвеса и отрежьте лишнюю часть троса

Рис. 4.3. Установка трека на подвес ART-APRIORI-HANG-A

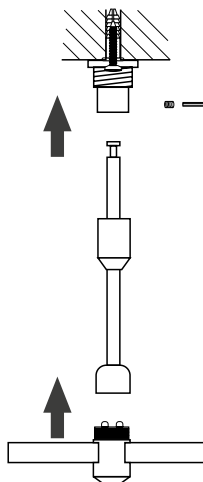




Установите на шинопровод держатель трека ART-APRIORI-HOLDER-A



Закрепите на поверхности крепёжную чашу



Присоедините крепёжную втулку к крепёжной чаше, подвес — к держателю трека.

Рис. 4.4. Установка трека на подвес жесткий ART-APRIORI-ROD-A

3.4. Установите заглушки на шинопровод согласно рис. 5.

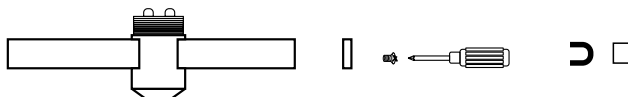


Рис. 5. Установка заглушки на шинопровод

## РЕЗКА ШИНОПРОВОДА

При необходимости допускается укорачивание шинопровода в любом его месте. Для качественного реза рекомендуется применение дисковой пилы.

## 4. ЭЛЕКТРИЧЕСКОЕ ПОДКЛЮЧЕНИЕ

**⚠ ВНИМАНИЕ!** Перед началом всех работ отключите электропитание. Запрещается подключать непосредственно к шинопроводу сетевое питание АС 230 В. Шинопровод рассчитан на работу с безопасным напряжением DC 48 В. Все работы по монтажу и подключению шинопровода к сети питания АС 230 В должны проводиться только квалифицированным специалистом. В процессе эксплуатации допускается самостоятельное присоединение (отсоединение) светильников к шинопроводу пользователем.

**⚠ ВНИМАНИЕ!** Во избежание выхода оборудования из строя установку светильников в шинопровод необходимо производить только при отключенном напряжении питания.

- 4.1. Шинопровод предназначен для работы с источником постоянного тока DC 48 В.
- 4.2. В любом месте шинопровода можно подвести питание при помощи следующих элементов системы (рис. 6.1):
  - подвес жесткий с питанием ART-APRIORI-ROD-A-POWER;
  - подвес с питанием ART-APRIORI-CANOPY-HANG-A-POWER;
  - потолочный короб ART-APRIORI-POWER-BOX-UP.

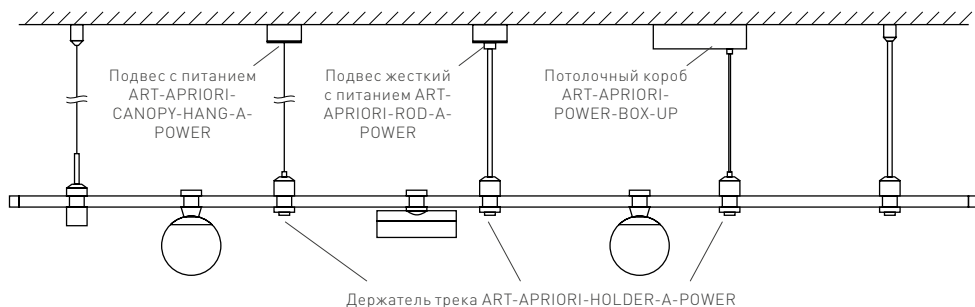


Рис. 6.1. Элементы и принцип электрического подключения в любом месте шинопровода

Также предусмотрен подвод питания с торца шинопровода при помощи потолочного короба ART-APRIORI-POWER-BOX-SIDE и потолочной чаши с питанием ART-APRIORI-CANOPY-SIDE-POWER (рис. 6.2).

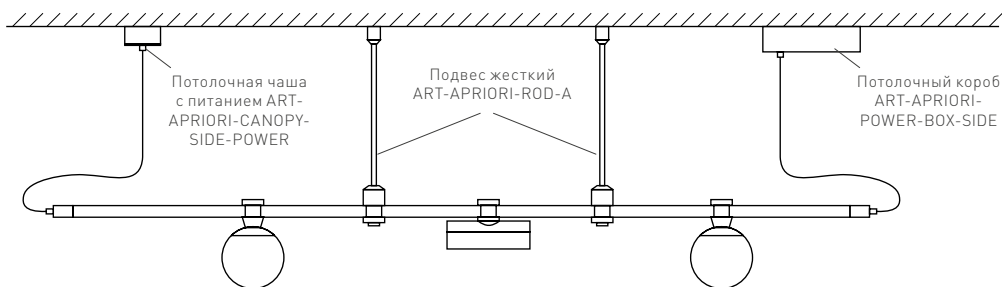
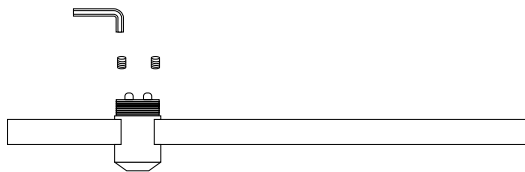


Рис. 6.2. Элементы и принцип электрического подключения с торца шинопровода

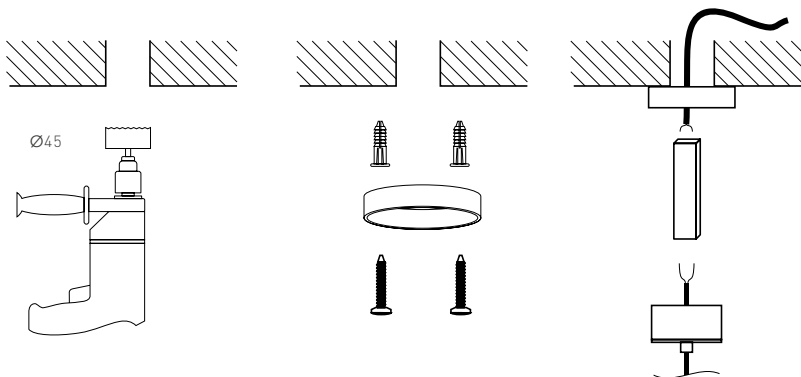
- 4.3. Подведите питание к шинопроводу любым из способов, показанных на рис. 6.1 и 6.2.
- 4.4. При подключении учитывайте, что максимальный коммутируемый ток подключенного сегмента равен 5 А. В случае превышения данного значения новый сегмент должен иметь собственное электрическое присоединение к источнику питания.







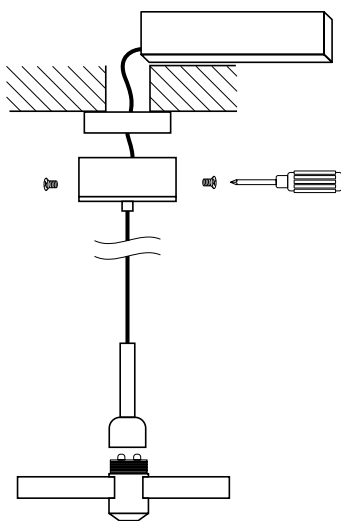
Установите на шинопровод держатель трека ART-APRIORI-HOLDER-A



Просверлите отверстие для вывода питающего кабеля и БП

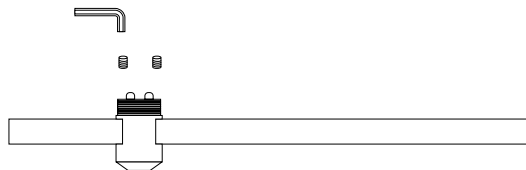
Закрепите на поверхности крепежную чашу

Подключите провода подвеса к выходу БП (DC 48 В), а кабель электропитания от сети AC 230 В — ко входу БП

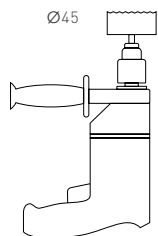


Присоедините ответную часть подвеса к крепежной чаше, а нижнюю часть подвеса накрутите на держатель трека

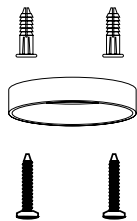
Рис. 7.1. Подключение шинопровода при помощи подвеса с питанием ART-APRIORI-CANOPY-HANG-A-POWER



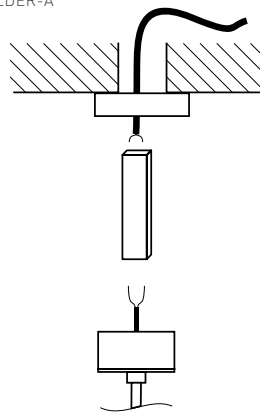
Установите на шинопровод держатель трека ART-APRIORI-HOLDER-A



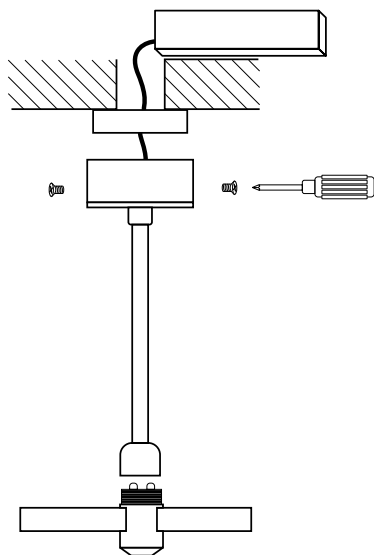
Просверлите отверстие для вывода питающего кабеля и БП



Закрепите на поверхности крепежную чашу



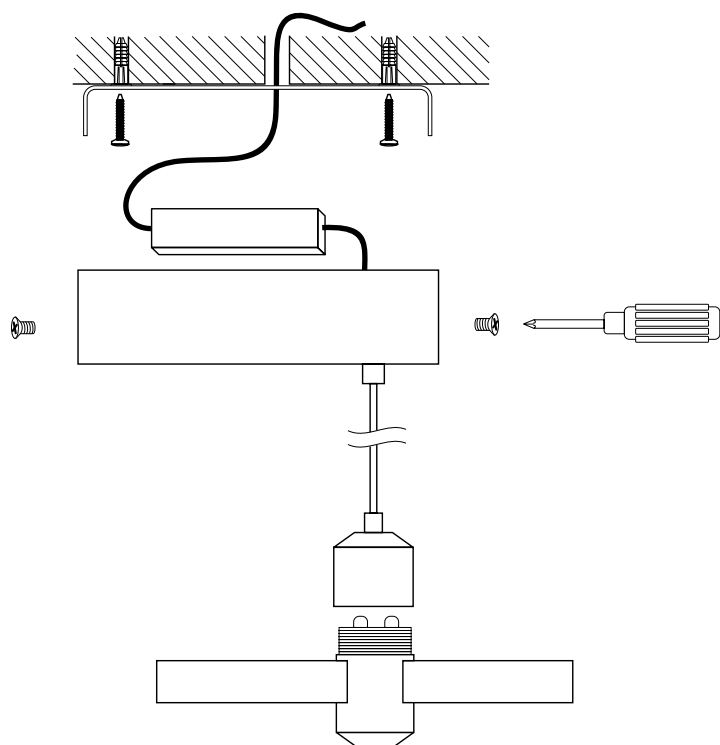
Подключите провода подвеса к выходу БП (DC 48 В), а кабель электропитания от сети AC 230 В — ко входу БП



Присоедините ответную часть подвеса к крепежной чаше, а нижнюю часть подвеса накрутите на держатель трека

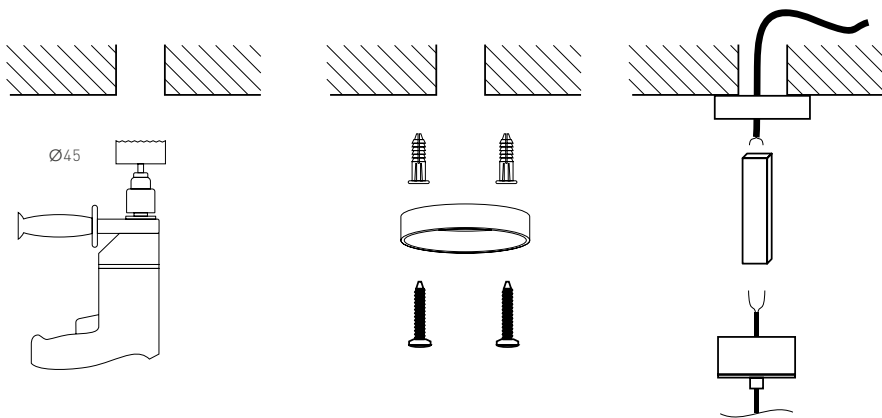
Рис. 7.2. Подключение шинопровода при помощи подвеса жесткого с питанием ART-APRIORI-ROD-A-POWER





Закрепите на поверхности монтажное основание.  
Выведите и подключите провода подвеса к выходу БП [DC 48 В], а кабель электропитания от сети AC 230 В — ко входу БП.  
Присоедините короб с БП к монтажному основанию, а нижнюю часть накрутите на держатель трека

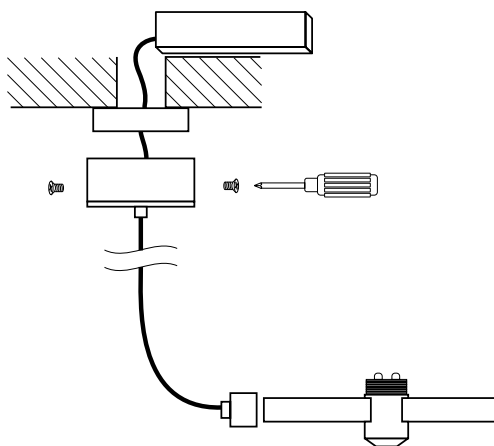
Рис. 7.3. Подключение шинпровода при помощи потолочного короба  
ART-APRIORI-POWER-BOX-UP



Просверлите отверстие для вывода питающего кабеля и БП

Закрепите на поверхности крепежную чашу

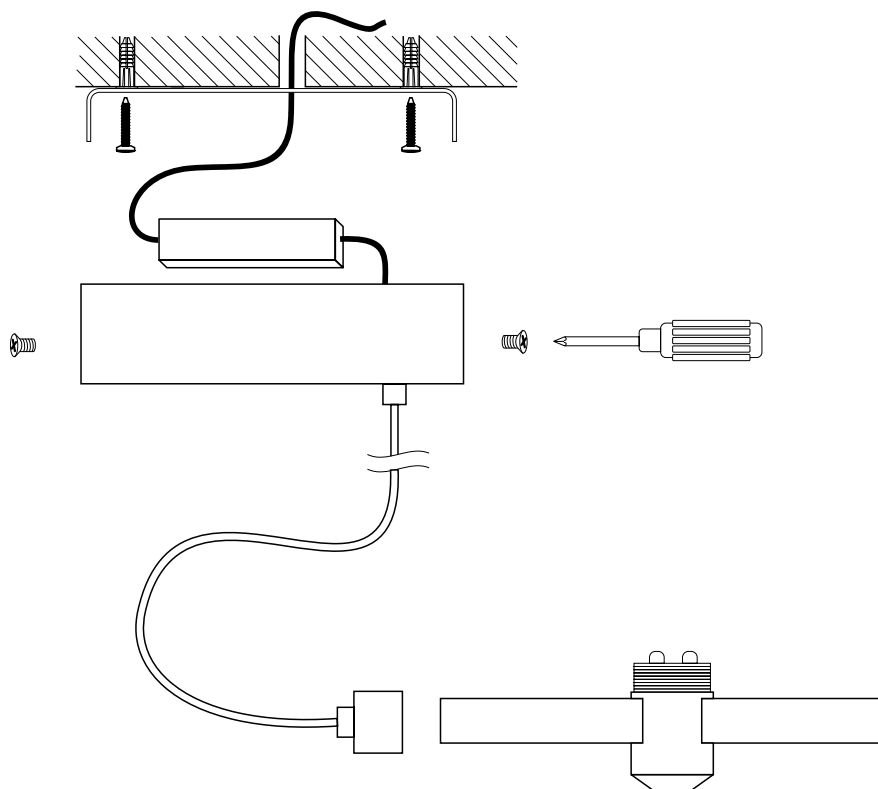
Подключите провода подвеса к выходу БП (DC 48 В), а кабель электропитания от сети AC 230 В — ко входу БП



Присоедините ответную часть подвеса к крепежной чаше, а нижнюю часть подвеса соедините с шинопроводом

Рис. 7.4. Подключение шинопровода при помощи потолочной чаши с питанием ART-APRIORI-CANOPY-SIDE-POWER





Закрепите на поверхности монтажное основание.  
 Выведите и подключите провода подвеса к выходу БП (DC 48 В),  
 а кабель электропитания от сети AC 230 В — ко входу БП.  
 Присоедините короб с БП к монтажному основанию, а нижнюю часть соедините  
 с шинопроводом

Рис. 7.5. Подключение шинопровода при помощи потолочного короба  
 ART-APRIORI-POWER-BOX-SIDE

## 5. СОЕДИНЕНИЕ ШИНОПРОВОДОВ МЕЖДУ СОБОЙ

- 5.1. Модульная система APRIORI предполагает механическое и электрическое соединение шинопроводов между собой как в одной плоскости, так и в нескольких параллельных.
- 5.2. Способы механического и электрического соединения шинопроводов показаны на рис. 8.

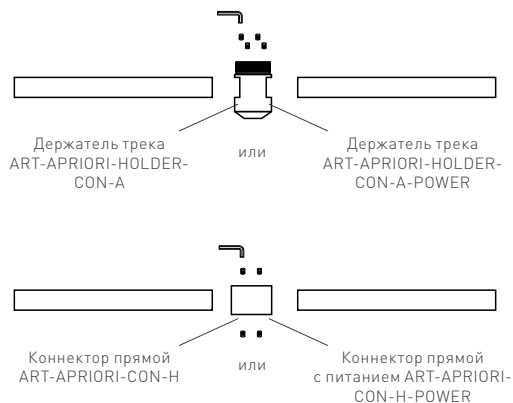


Рис. 8. Соединение шинопроводов в одной плоскости механически и электрически

- 5.3. Варианты электрического соединения шинопроводов в параллельных плоскостях показаны на рис. 9.

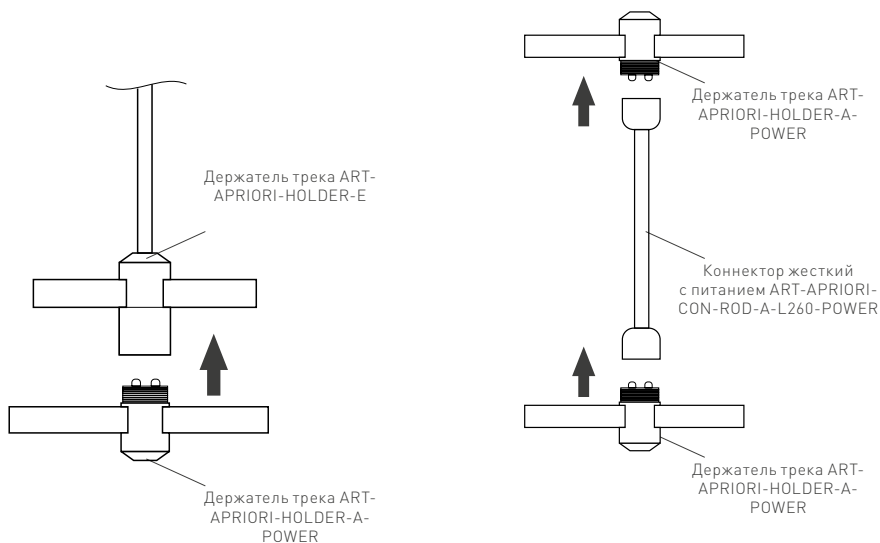


Рис. 9. Электрическое соединение шинопроводов в параллельных плоскостях



5.4. Механическое соединение шинопроводов в параллельных плоскостях показано на рис. 10.

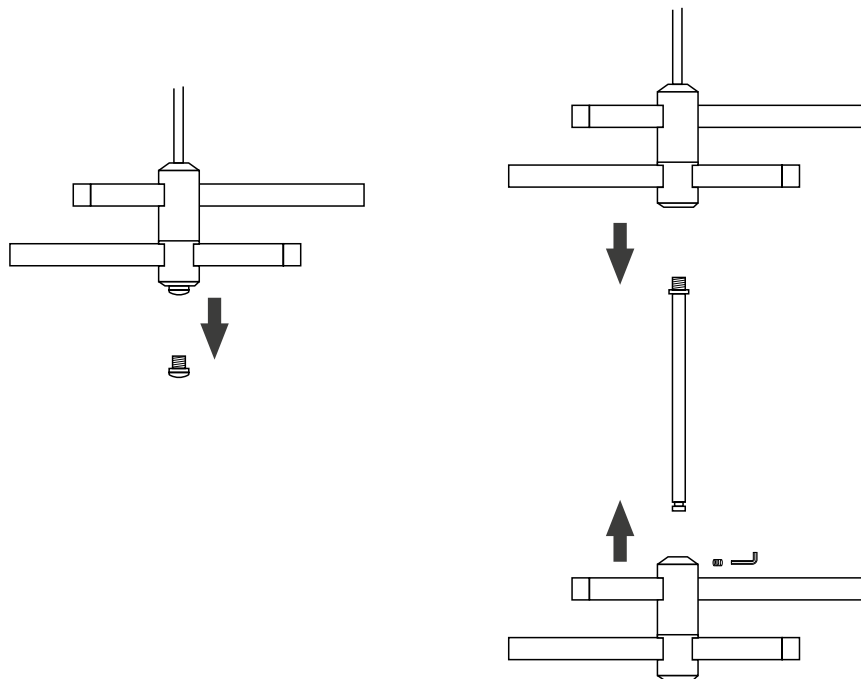


Рис. 10. Механическое соединение шинопроводов в параллельных плоскостях при помощи жесткого коннектора ART-APRIORI-CON-ROD-E

## 6. ОБЯЗАТЕЛЬНЫЕ ТРЕБОВАНИЯ И РЕКОМЕНДАЦИИ ПО ЭКСПЛУАТАЦИИ

- 6.1. Условия эксплуатации:
  - только внутри помещений;
  - температура окружающей среды в диапазоне  $-20... +40\text{ }^{\circ}\text{C}$ ;
  - относительная влажность воздуха не более 90% при  $+20\text{ }^{\circ}\text{C}$ ;
  - отсутствие в воздухе паров и агрессивных примесей (кислот, щелочей и пр.).
- 6.2. Не допускается эксплуатация системы APRIORI в помещениях с горячим воздухом температурой выше  $+40\text{ }^{\circ}\text{C}$  (сауны, бани).
- 6.3. Не устанавливайте систему рядом с источниками тепла или в закрытых пространствах без циркуляции воздуха.
- 6.4. Не допускайте попадания воды, не эксплуатируйте систему в помещениях с высокой влажностью и возможностью образования конденсата (ванные комнаты, бассейны).
- 6.5. Не разбирайте светильники или шинопровод, не вносите изменения в их конструкцию.
- 6.6. Перед установкой светильников в шину убедитесь в чистоте магнитных креплений и отсутствии посторонних предметов между токопроводящей шиной и светильником (магнитом).

## 6.7. Возможные неисправности и методы их устранения

Неисправность	Причина	Метод устранения
Светильник не светится	Нет контакта в соединениях	Тщательно проверьте все подключения Установите светильник в шинопровод до полного контакта в соединениях
	Неисправен светильник	Обратитесь к поставщику для замены
Светильник мигает в выключенном состоянии	В сети питания AC 230 В установлен выключатель с подсветкой клавиш и (или) датчик движения (освещения)	Замените выключатель на модель без подсветки клавиш. Используйте датчик движения (освещения) только с релейным выходом
Нестабильное свечение, мерцание	В цепи AC 230 В установлен регулятор яркости (диммер)	Удалите регулятор яркости (диммер)

## 7. ТРЕБОВАНИЯ БЕЗОПАСНОСТИ

- 7.1. Конструкция изделия удовлетворяет требованиям электро- и пожарной безопасности по ГОСТ 12.2.007.0-75.
- 7.2. Монтаж оборудования должен выполняться квалифицированным специалистом с соблюдением всех требований техники безопасности.
- 7.3. Внимательно изучите инструкцию по монтажу и неукоснительно следуйте всем требованиям и рекомендациям.
- 7.4. Перед монтажом убедитесь, что все оборудование обесточено.

## 8. ГАРАНТИЙНЫЕ ОБЯЗАТЕЛЬСТВА

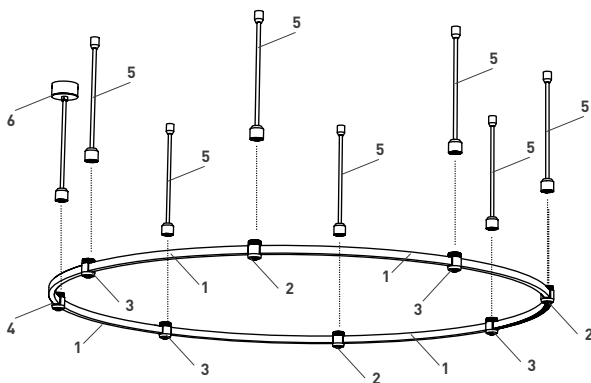
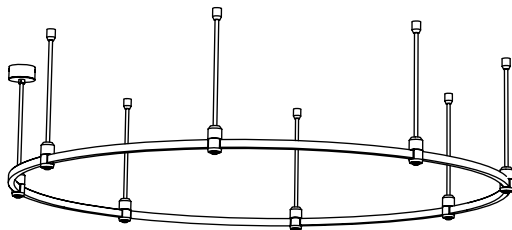
- 8.1. Изготовитель гарантирует соответствие изделия требованиям действующей технической документации и обязательным требованиям государственных стандартов.
- 8.2. Гарантийный срок изделия — 36 месяцев с даты передачи потребителю, если иное не предусмотрено договором. Если дату передачи установить невозможно, гарантийный срок исчисляется с даты изготовления изделия.
- 8.3. В случае выхода изделия из строя потребитель вправе предъявить требования в течение гарантийного срока при наличии товарного или кассового чека, а также отметки о продаже в паспорте изделия.
- 8.4. Требования предъявляются по месту приобретения изделия.
- 8.5. Гарантийные обязательства не распространяются на изделия, имеющие механические повреждения или признаки нарушения потребителем правил хранения, транспортирования или эксплуатации.
- 8.6. Изготовитель вправе вносить в конструкцию изделия изменения, не ухудшающие качество изделия и его основные параметры.
- 8.7. Расходы на транспортировку вышедшего из строя изделия оплачиваются потребителем.



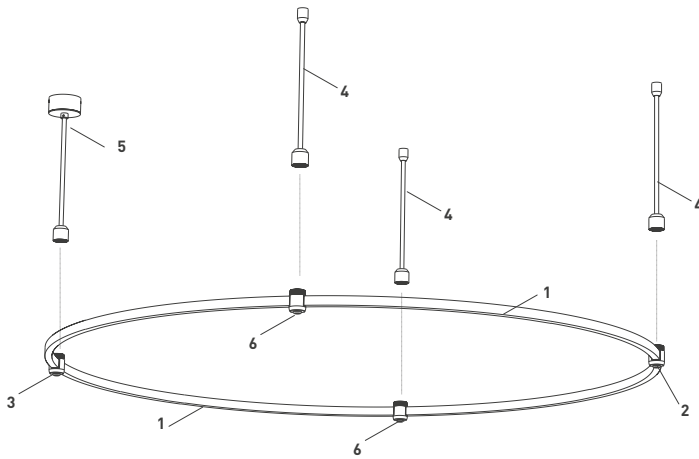
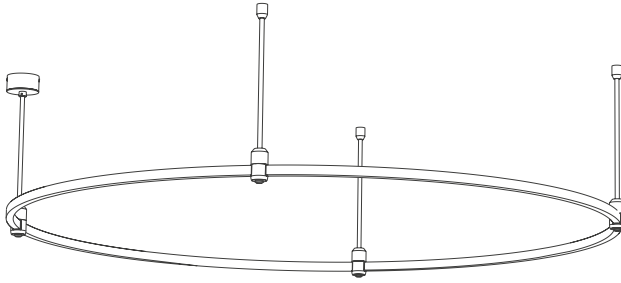


# ПРИЛОЖЕНИЕ 1.

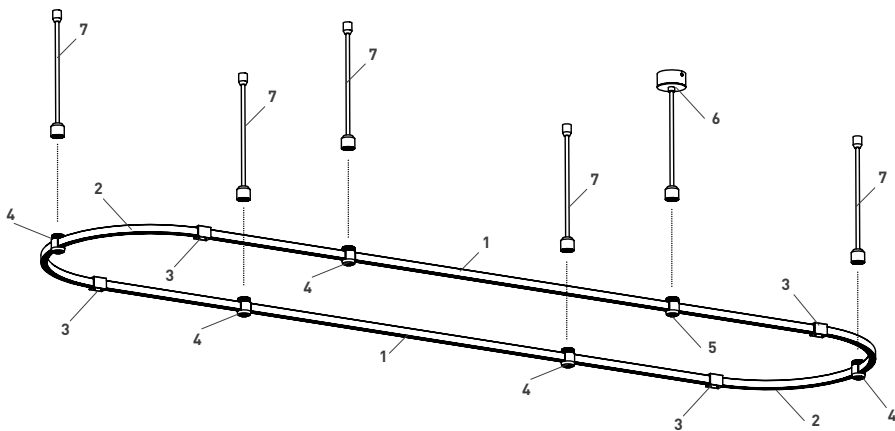
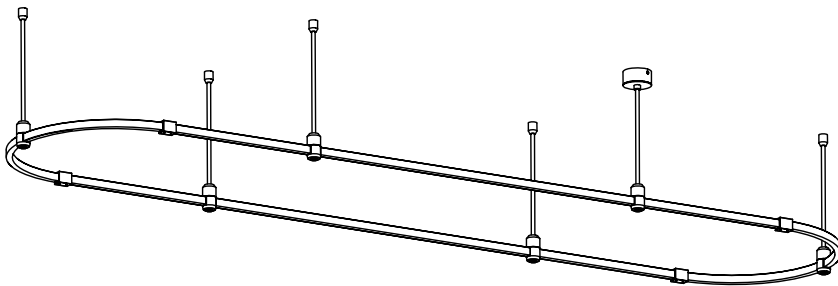
## ПРИМЕРЫ СОСТАВЛЕНИЯ БОЛЬШИХ КОНСТРУКЦИЙ



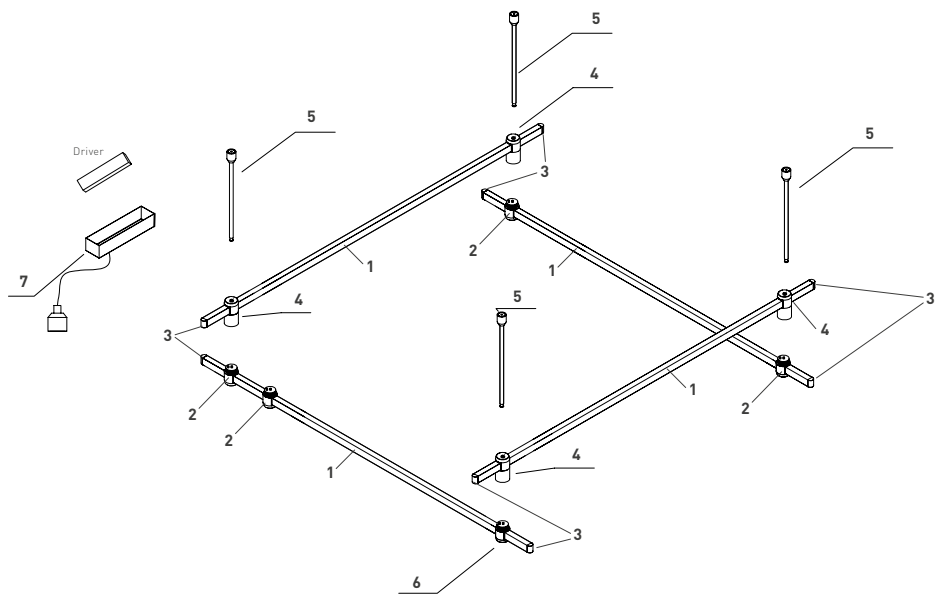
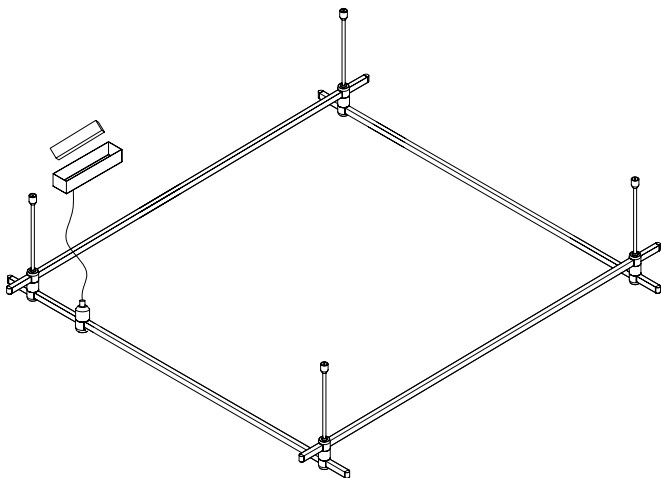
1	Gold: 045714/045716 Black: 045715/045717 Titan: 047842/047844	4 ШТ
2	Gold: 037625 Black: 039418 Titan: 047825	3 ШТ
3	Gold: 045092 Black: 045093 Titan: 047829	4 ШТ
4	Gold: 044366 Black: 044797 Titan: 047827	1 ШТ
5	Gold: 037613/037591/037597 Black: 039420/039421/039423 Titan: 047811/047812/047813	7 ШТ
6	Gold: 039633/039635/039637 Black: 039634/039636/039638 Titan: 047815/047816/047817	1 ШТ



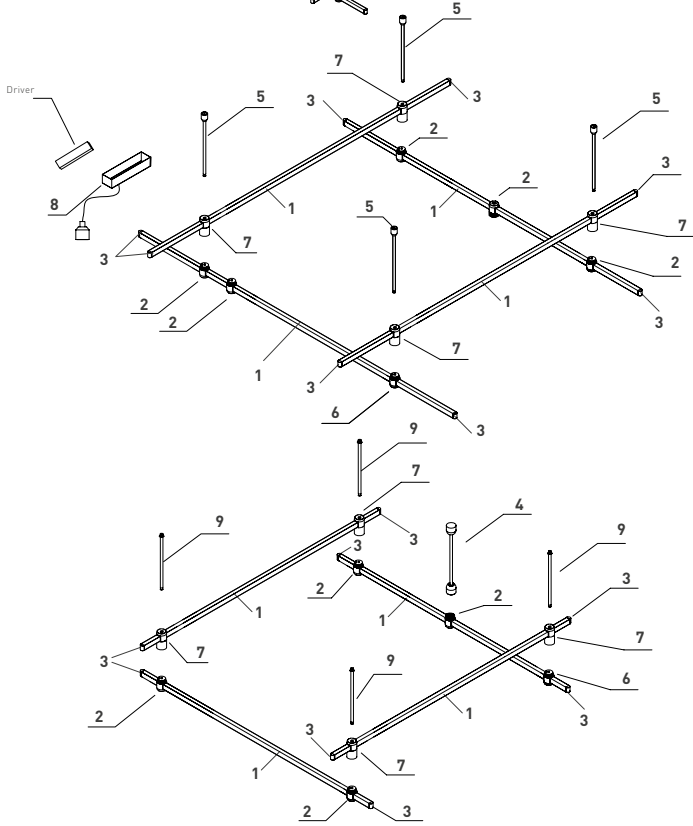
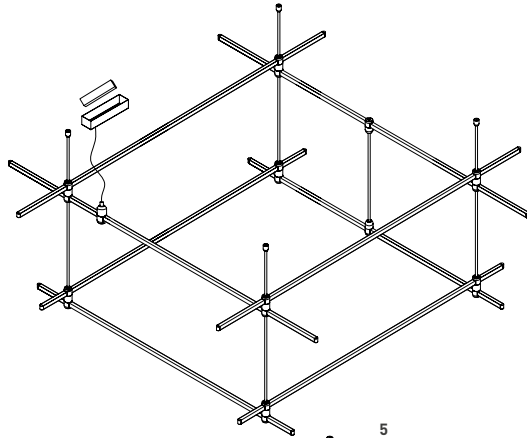
<b>1</b>	Gold: 045706/045708/045710/045712 Black: 045707/045709/045711/045713 Titan: 047837/047838/047839/047841	<b>2 шт</b>
<b>2</b>	Gold: 037625 Black: 039418 Titan: 047825	<b>1 шт</b>
<b>3</b>	Gold: 044366 Black: 044797 Titan: 047827	<b>3 шт</b>
<b>4</b>	Gold: 037613/037591/037597 Black: 039420/039421/039423 Titan: 047811/047812/047813	<b>3 шт</b>
<b>5</b>	Gold: 039633/039635/039637 Black: 039634/039636/039638 Titan: 047815/047816/047817	<b>1 шт</b>
<b>6</b>	Gold: 045092 Black: 045093 Titan: 047829	<b>2 шт</b>



1	Gold: 044358/044782 Black: 044784/044783/044786 Titan: 047801/047802/048735	2 шт
2	Gold: 045714/045716 Black: 045715/045717 Titan: 047842/ 047844	2 шт
3	Gold: 037627 Black: 039417 Titan: 047821	4 шт
4	Gold: 037625 Black: 039418 Titan: 047825	5 шт
5	Gold: 044366 Black: 044797 Titan: 047827	1 шт
6	Gold: 039633/039635/039637 Black: 039634/039636/039638 Titan: 047815/047814/047817	1 шт
7	Gold: 037613/037591/037597 Black: 039420/039421/039423 Titan: 047811/ 047812/ 047813	5 шт

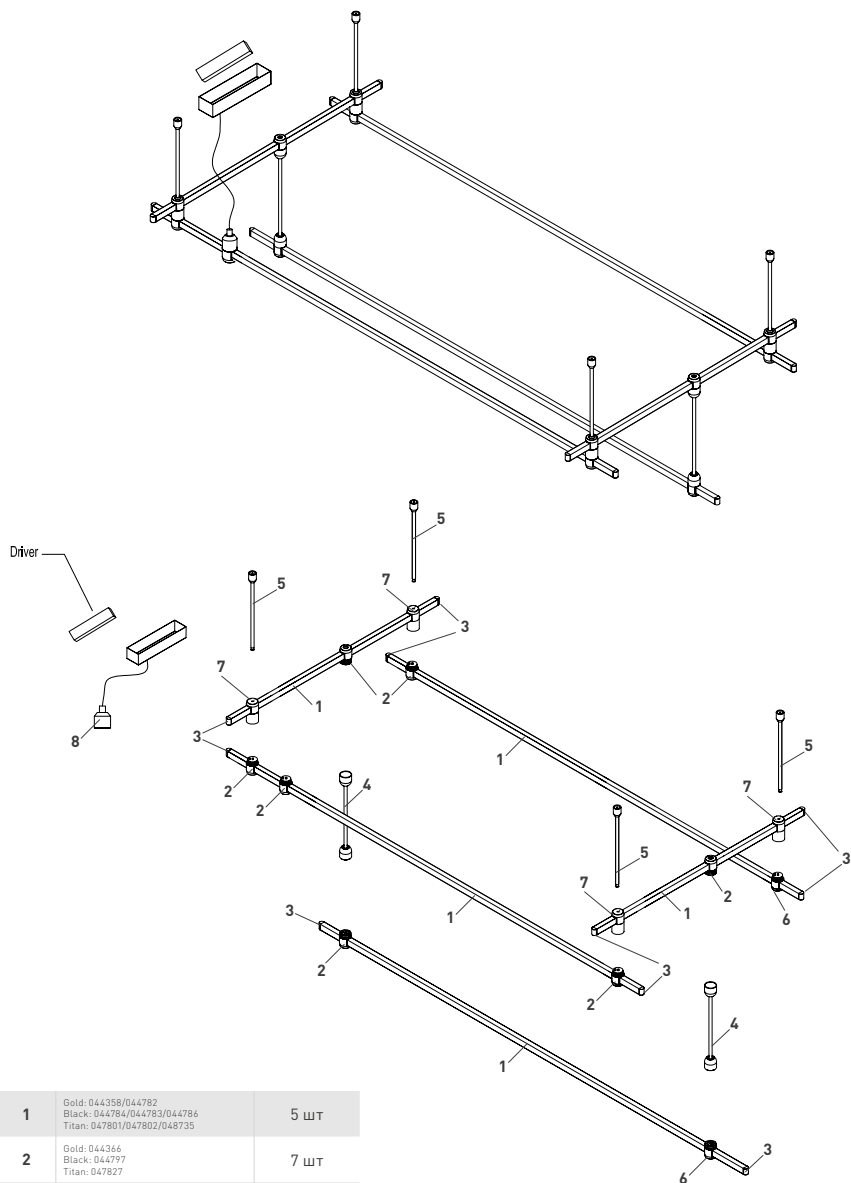


1	Gold: 044358/044782 Black: 044784/044783/044786 Titan: 047801/047802/048735	4 ШТ
2	Gold: 044366 Black: 044797 Titan: 047827	4 ШТ
3	Gold: 039432 Black: 039433 Titan: 047824	8 ШТ
4	Gold: 044371 Black: 044789 Titan: 047830	4 ШТ
5	Gold: 044896/044898/044901/044902 Black: 044801/044899/044900/039414 Titan: 047804/047805/047807/047814	4 ШТ
6	Gold: 037625 Black: 039418 Titan: 047825	1 ШТ
7	Gold: 044300 Black: 044806 Titan: 047834	1 ШТ

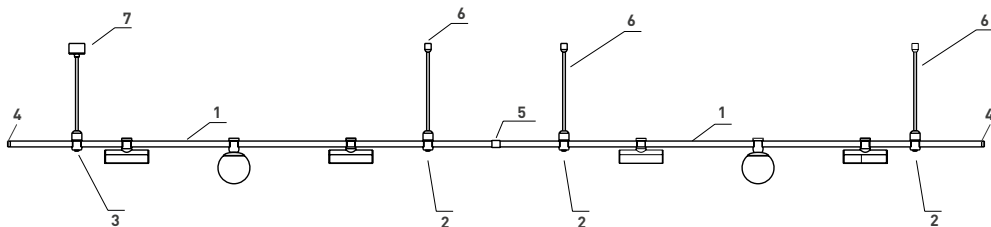


1	Gold: 044358/044782 Black: 044784/044783/044786 Titan: 047801/047802/048735	8 ШТ
2	Gold: 044366 Black: 044797 Titan: 047827	9 ШТ
3	Gold: 039432 Black: 039433 Titan: 047824	16 ШТ
4	Gold: 037631 Black: 039415 Titan: 047822	1 ШТ
5	Gold: 044896/044898/044901/044902 Black: 044801/044899/044903/039414 Titan: 047804/047805/047807/047814	4 ШТ

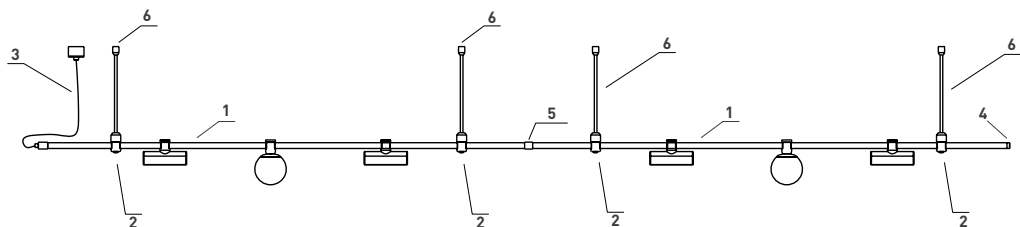
6	Gold: 037625 Black: 039418 Titan: 047828	2 ШТ
7	Gold: 044371 Black: 044789 Titan: 047830	8 ШТ
8	Gold: 044300 Black: 044806 Titan: 047834	1 ШТ
9	Gold: 044373 Black: 044800 Titan: 047819	4 ШТ



1	Gold: 044358/044782 Black: 044784/044783/044786 Titan: 047801/047802/048735	5 шт
2	Gold: 044366 Black: 044797 Titan: 047827	7 шт
3	Gold: 039432 Black: 039433 Titan: 047824	10 шт
4	Gold: 037631 Black: 039415 Titan: 047822	2 шт
5	Gold: 044896/044898/044901/044902 Black: 044801/044899/044900/039414 Titan: 047804/047805/047807/047814	4 шт
6	Gold: 037625 Black: 039418 Titan: 047825	2 шт
7	Gold: 044371 Black: 044789 Titan: 047830	4 шт
8	Gold: 044300 Black: 044806 Titan: 047834	1 шт

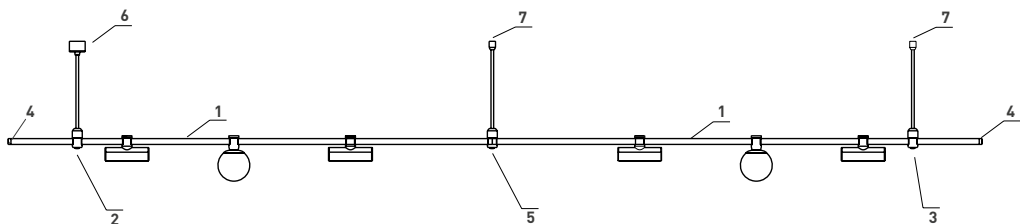


1	Gold: 044358/044782 Black: 044784/044783/044786 Titan: 047801/047802/048735	2 шт
2	Gold: 037425 Black: 039418 Titan: 047825	3 шт
3	Gold: 044366 Black: 044797 Titan: 047827	1 шт
4	Gold: 039432 Black: 039433 Titan: 047824	2 шт
5	Gold: 037427 Black: 039417 Titan: 047821	1 шт
6	Gold: 037413/037591/037597 Black: 039420/039421/039423 Titan: 047811/047812/047813	3 шт
7	Gold: 039433/039435/039437 Black: 039634/039636/039638 Titan: 047815/047816/047817	1 шт

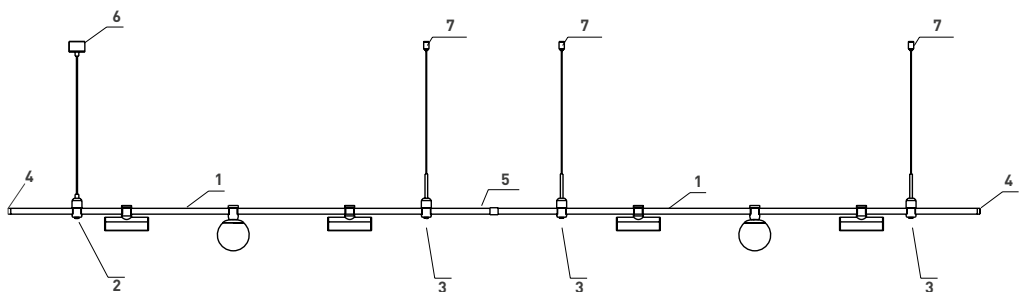


1	Gold: 044358/044782 Black: 044784/044783/044786 Titan: 047801/047802/048735	2 шт
2	Gold: 037425 Black: 039418 Titan: 047825	4 шт
3	Gold: 039443/039441 Black: 039644/039642 Titan: 047833/047831	1 шт
4	Gold: 039432 Black: 039433 Titan: 047824	1 шт
5	Gold: 037427 Black: 039417 Titan: 047821	1 шт
6	Gold: 037413/037591/037597 Black: 039420/039421/039423 Titan: 047811/047812/047813	4 шт

Кол-во и тип светильников выбираются исходя из дизайн-проекта. Схема имеет информационный характер



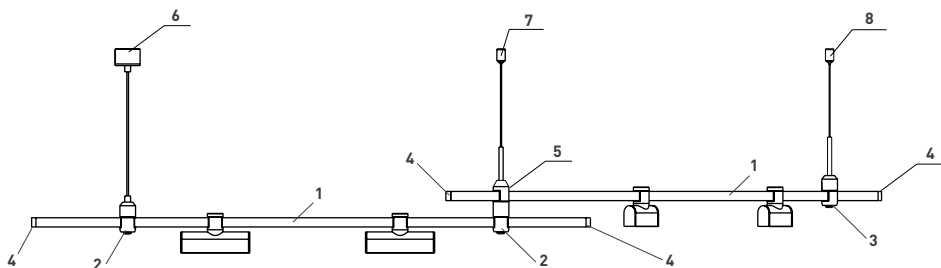
1	Gold: 044358/044782 Black: 044784/044783/044786 Titan: 047801/047802/048735	2 шт
2	Gold: 044366 Black: 044797 Titan: 047827	1 шт
3	Gold: 037625 Black: 039418 Titan: 047825	1 шт
4	Gold: 039632 Black: 039433 Titan: 047824	2 шт
5	Gold: 045092 Black: 045093 Titan: 047829	1 шт
6	Gold: 039633/039635/039637 Black: 039634/039636/039638 Titan: 047815/047816/047817	1 шт
7	Gold: 037613/037591/037597 Black: 039420/039421/039423 Titan: 047811/047812/047813	2 шт



1	Gold: 044358/044782 Black: 044784/044783/044786 Titan: 047801/047802/048735	2 шт
2	Gold: 044366 Black: 044797 Titan: 047827	1 шт
3	Gold: 037625 Black: 039418 Titan: 047825	3 шт
4	Gold: 039632 Black: 039433 Titan: 047824	2 шт
5	Gold: 037627 Black: 039417 Titan: 047821	1 шт
6	Gold: 039639/044300 Black: 039640/ 044806 Titan: 047818/ 047834	1 шт
7	Gold: 037865 Black: 039413 Titan: 047814	3 шт

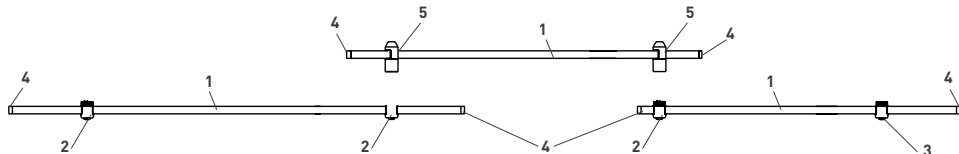
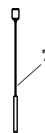
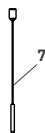
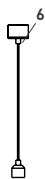
Кол-во и тип светильников выбираются исходя из дизайн-проекта. Схема имеет информационный характер





1	Gold: 044358/044782 Black: 044784/044783/044786 Titan: 047801/047802/048735	2 шт
2	Gold: 044366 Black: 044797 Titan: 047827	2 шт
3	Gold: 037625 Black: 039418 Titan: 047825	1 шт
4	Gold: 039432 Black: 039433 Titan: 047824	4 шт

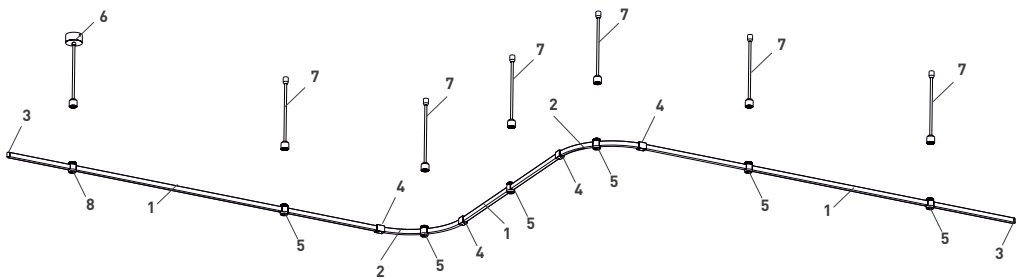
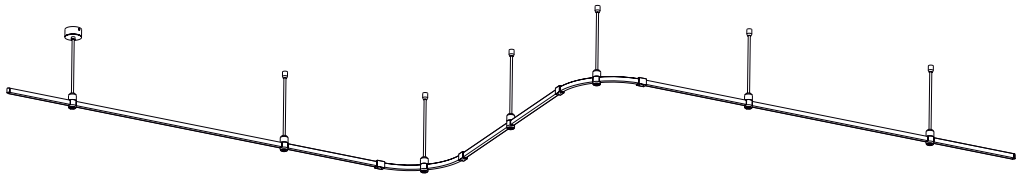
5	Gold: 044371 Black: 044789 Titan: 047830	1 шт
6	Gold: 039639/044300 Black: 039440/044806 Titan: 047818/047834	1 шт
7	Gold: 044902 Black: 039414 Titan: 047803	1 шт
8	Gold: 037865 Black: 039413 Titan: 047814	1 шт



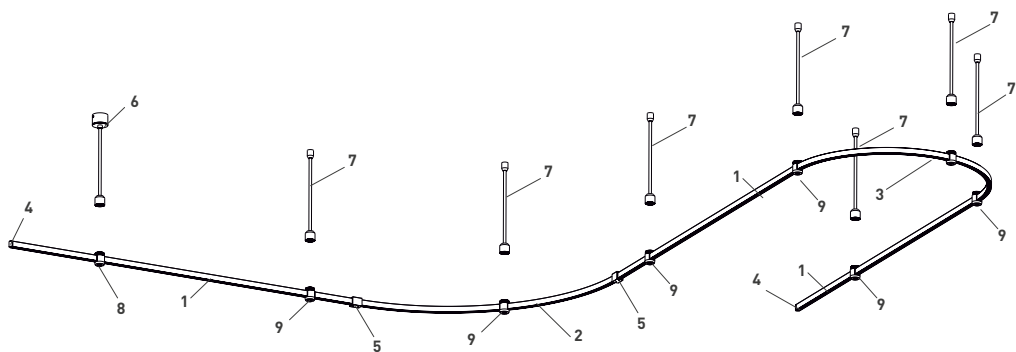
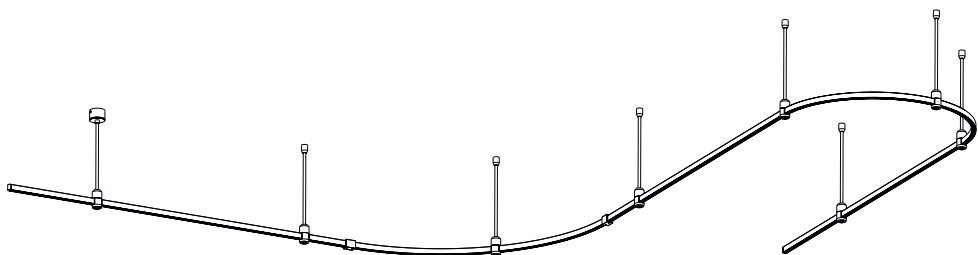
1	Gold: 044358/044782 Black: 044784/044783/044786 Titan: 047801/047802/048735	3 шт
2	Gold: 044366 Black: 044797 Titan: 047827	3 шт
3	Gold: 037625 Black: 039418 Titan: 047825	1 шт
4	Gold: 039432 Black: 039433 Titan: 047824	6 шт

5	Gold: 044371 Black: 044789 Titan: 047830	2 шт
6	Gold: 039639/044300 Black: 039440/044806 Titan: 047818/047834	1 шт
7	Gold: 044902 Black: 039414 Titan: 047803	2 шт
8	Gold: 037865 Black: 039413 Titan: 047814	1 шт

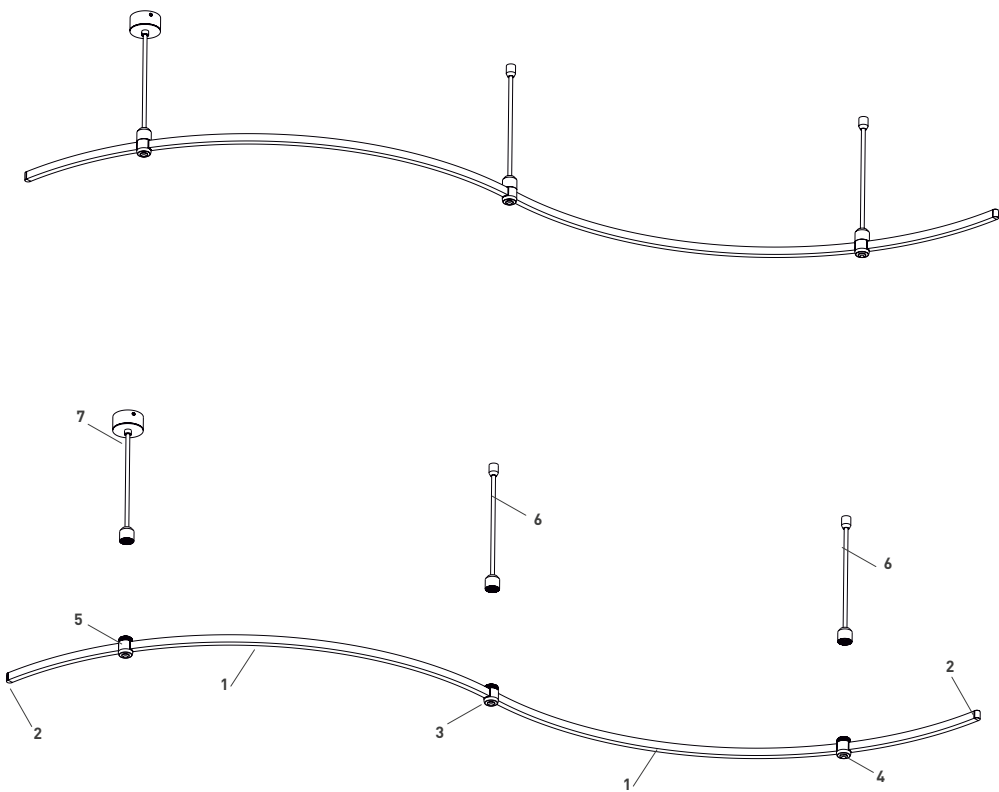
Кол-во и тип светильников выбираются исходя из дизайн-проекта. Схема имеет информационный характер



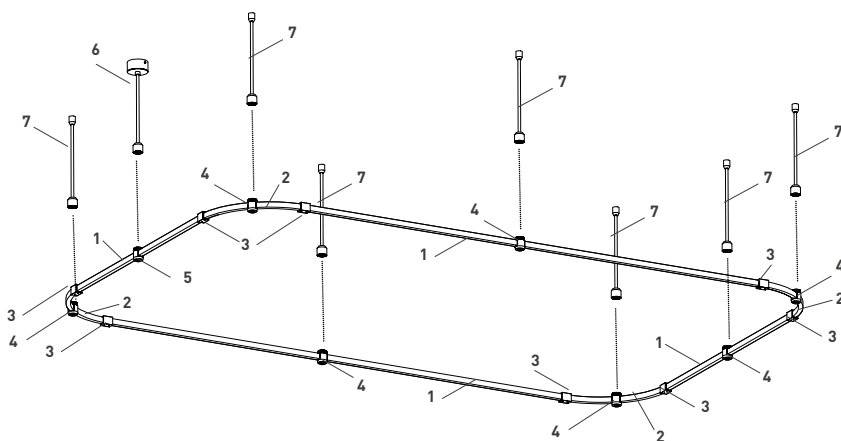
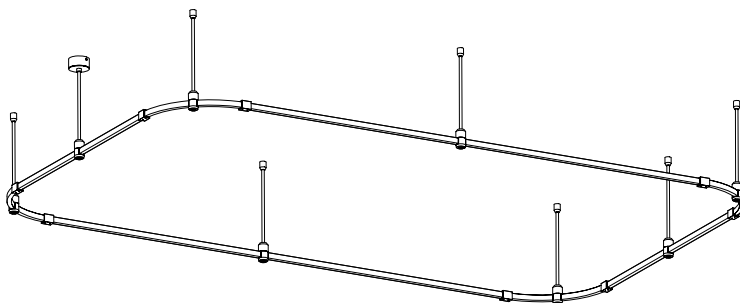
1	Gold: 044358/044782 Black: 044784/044783/044786 Titan: 047801/047802/048735	3 шт
2	Gold: 045714/045716 Black: 045715/045717 Titan: 047842/047844	2 шт
3	Gold: 039432 Black: 039433 Titan: 047824	2 шт
4	Gold: 037627 Black: 039417 Titan: 047821	4 шт
5	Gold: 037625 Black: 039418 Titan: 047821	6 шт
6	Gold: 039633/039635/039437 Black: 039634/039636/039638 Titan: 047815/047816/047817	1 шт
7	Gold: 037613/037591/037597 Black: 039420/039421/039423 Titan: 047811/047812/047813	6 шт
8	Gold: 044366 Black: 044797 Titan: 047827	1 шт



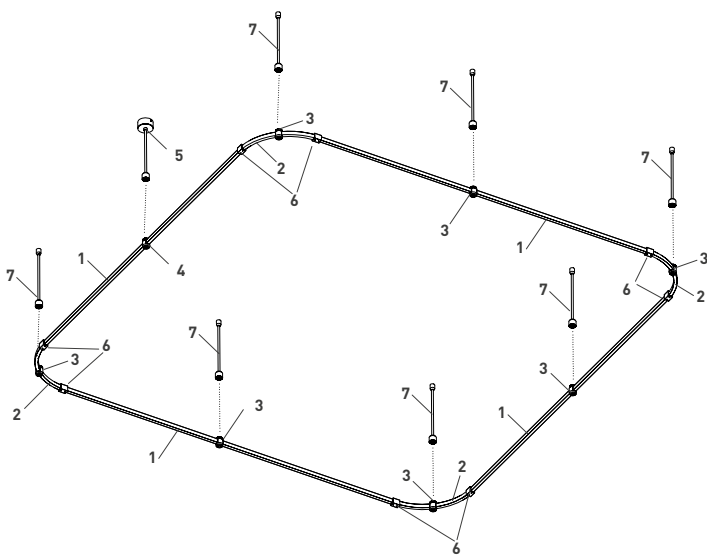
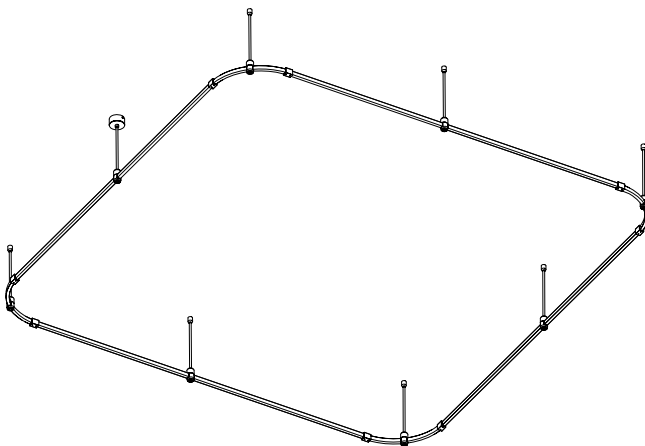
<b>1</b>	Gold: 044358/044782 Black: 044784/044783/044786 Titan: 047801/047802/048735	3 шт
<b>2</b>	Gold: 045714/045716 Black: 045715/045717 Titan: 047842/047844	1 шт
<b>3</b>	Gold: 045712 Black: 045713 Titan: 047841	1 шт
<b>4</b>	Gold: 039432 Black: 039433 Titan: 047824	2 шт
<b>5</b>	Gold: 037627 Black: 039417 Titan: 047821	2 шт
<b>6</b>	Gold: 039433/039435/039437 Black: 039634/039636/039638 Titan: 047815/047816/047817	1 шт
<b>7</b>	Gold: 037613/037591/037597 Black: 039420/039421/039423 Titan: 047811/047812/047813	7 шт
<b>8</b>	Gold: 044366 Black: 044797 Titan: 047827	1 шт
<b>9</b>	Gold: 037625 Black: 039418 Titan: 047821	7 шт



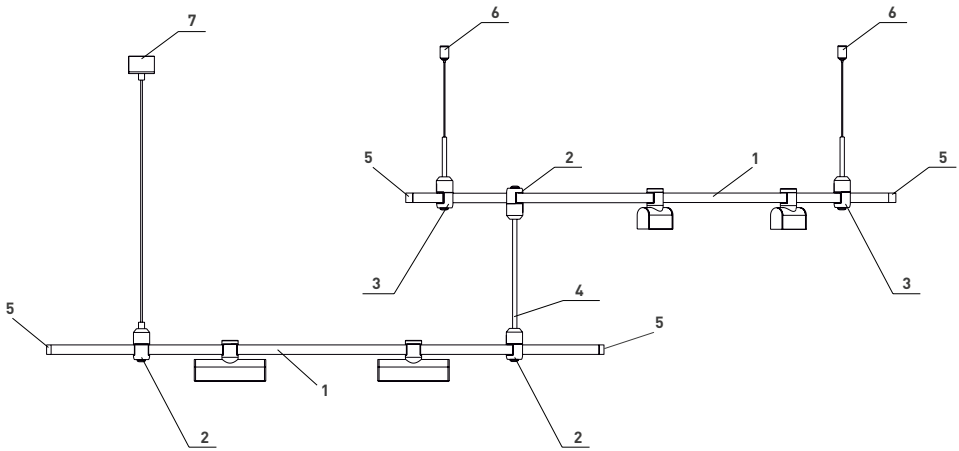
<b>1</b>	1/2 Gold: 045706/045708/045710/045712 Black: 045707/045709/045711/045713 Titan: 047837/047838/047839/047841  1/4 Gold: 045714/045716 Black: 045715/045717 Titan: 047842/047844  1/8 Gold: 045718 Black: 045719 Titan: 047845	2 шт
<b>2</b>	Gold: 039432 Black: 039433 Titan: 047824	2 шт
<b>3</b>	Gold: 045092 Black: 045093 Titan: 047829	1 шт
<b>4</b>	Gold: 037625 Black: 039618 Titan: 047825	1 шт
<b>5</b>	Gold: 044366 Black: 044797 Titan: 047827	1 шт
<b>6</b>	Gold: 037613/037591/037599 Black: 039620/039621/039623 Titan: 047810/047812/047813	2 шт
<b>7</b>	Gold: 039633/039635/039637 Black: 039634/039636/039638 Titan: 047815/047816/047817	1 шт



<b>1</b>	Gold: 044358/044782 Black: 044784/044783/044786 Titan: 047801/047802/048735	4 шт
<b>2</b>	Gold: 045714/045716 Black: 045715/045717 Titan: 047842/047844	4 шт
<b>3</b>	Gold: 037427 Black: 039417 Titan: 047821	8 шт
<b>4</b>	Gold: 037425 Black: 039418 Titan: 047825	7 шт
<b>5</b>	Gold: 044366 Black: 044797 Titan: 047827	1 шт
<b>6</b>	Gold: 039633/039635/039637 Black: 039634/039636/039638 Titan: 047815/047814/047817	1 шт
<b>7</b>	Gold: 037613/037591/037597 Black: 039420/039421/039423 Titan: 047811/047812/047813	7 шт

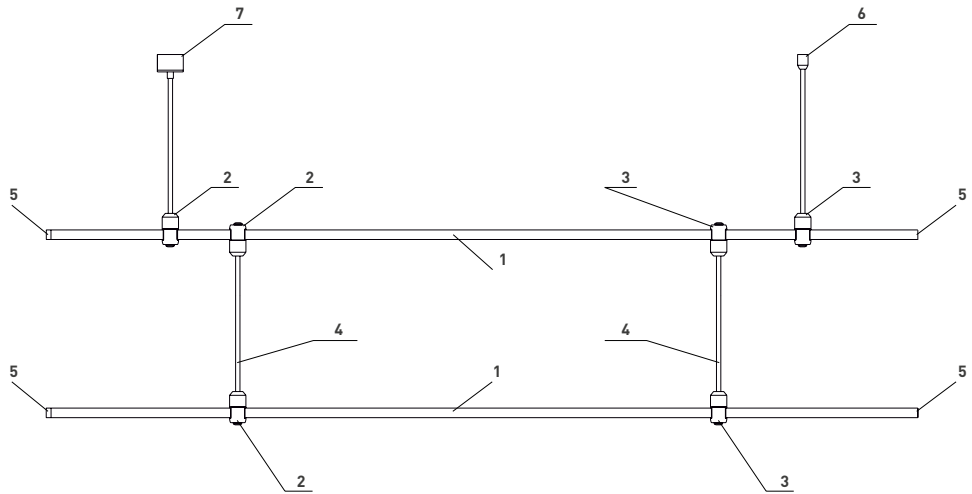


<b>1</b>	Gold: 044358/044782 Black: 044784/044783/044786 Titan: 047801/047802/048735	4 шт
<b>2</b>	Gold: 045714/045716 Black: 045715/045717 Titan: 047842/047844	4 шт
<b>3</b>	Gold: 037625 Black: 039618 Titan: 047625	7 шт
<b>4</b>	Gold: 044366 Black: 044797 Titan: 047627	1 шт
<b>5</b>	Gold: 039639/039635/039637 Black: 039634/039636/039638 Titan: 047815/047816/047817	1 шт
<b>6</b>	Gold: 037627 Black: 039417 Titan: 047821	8 шт
<b>7</b>	Gold: 037613/037591/037597 Black: 039420/039421/039423 Titan: 047811/047812/047813	7 шт



<b>1</b>	Gold: 044358/044782 Black: 044784/044783/044786 Titan: 047801/047802/048735	2 шт
<b>2</b>	Gold: 044366 Black: 044797 Titan: 047827	3 шт
<b>3</b>	Gold: 037625 Black: 039418 Titan: 047825	2 шт
<b>4</b>	Gold: 037631 Black: 039415 Titan: 047822	1 шт

<b>5</b>	Gold: 039432 Black: 039433 Titan: 047824	4 шт
<b>6</b>	Gold: 037865 Black: 039413 Titan: 047814	2 шт
<b>7</b>	Gold: 039639/044300 Black: 039640/044806 Titan: 047818/047834	1 шт



<b>1</b>	Gold: 044358/044782 Black: 044784/044783/044786 Titan: 047801/047802/048735	2 шт
<b>2</b>	Gold: 044366 Black: 044797 Titan: 047827	3 шт
<b>3</b>	Gold: 037625 Black: 039418 Titan: 047825	3 шт
<b>4</b>	Gold: 037631 Black: 039415 Titan: 047822	2 шт

<b>5</b>	Gold: 039432 Black: 039433 Titan: 047824	4 шт
<b>6</b>	Gold: 037613/037591/037597 Black: 039420/039421/039423 Titan: 047811/047812/047813	1 шт
<b>7</b>	Gold: 039633/039635/039637 Black: 039634/039636/039638 Titan: 047815/047816/047817	1 шт

Кол-во и тип светильников выбираются исходя из дизайн-проекта. Схема имеет информационный характер