

Электронная документация

## АЛЮМИНИЕВЫЙ ПРОФИЛЬ

### SL-SLIM-H7-F25-2000 BLACK

### ОПИСАНИЕ

- Встраиваемый профиль с накладным фланцем.
- Компактные размеры.
- Заглушки, экраны и дополнительные аксессуары приобретаются отдельно.

### ПРИМЕНЕНИЕ

- Подсветка мебели, пазов, ниш и других элементов интерьера.
- Для светодиодных лент и линеек шириной до 10 мм.



10 мм



Встраиваемый



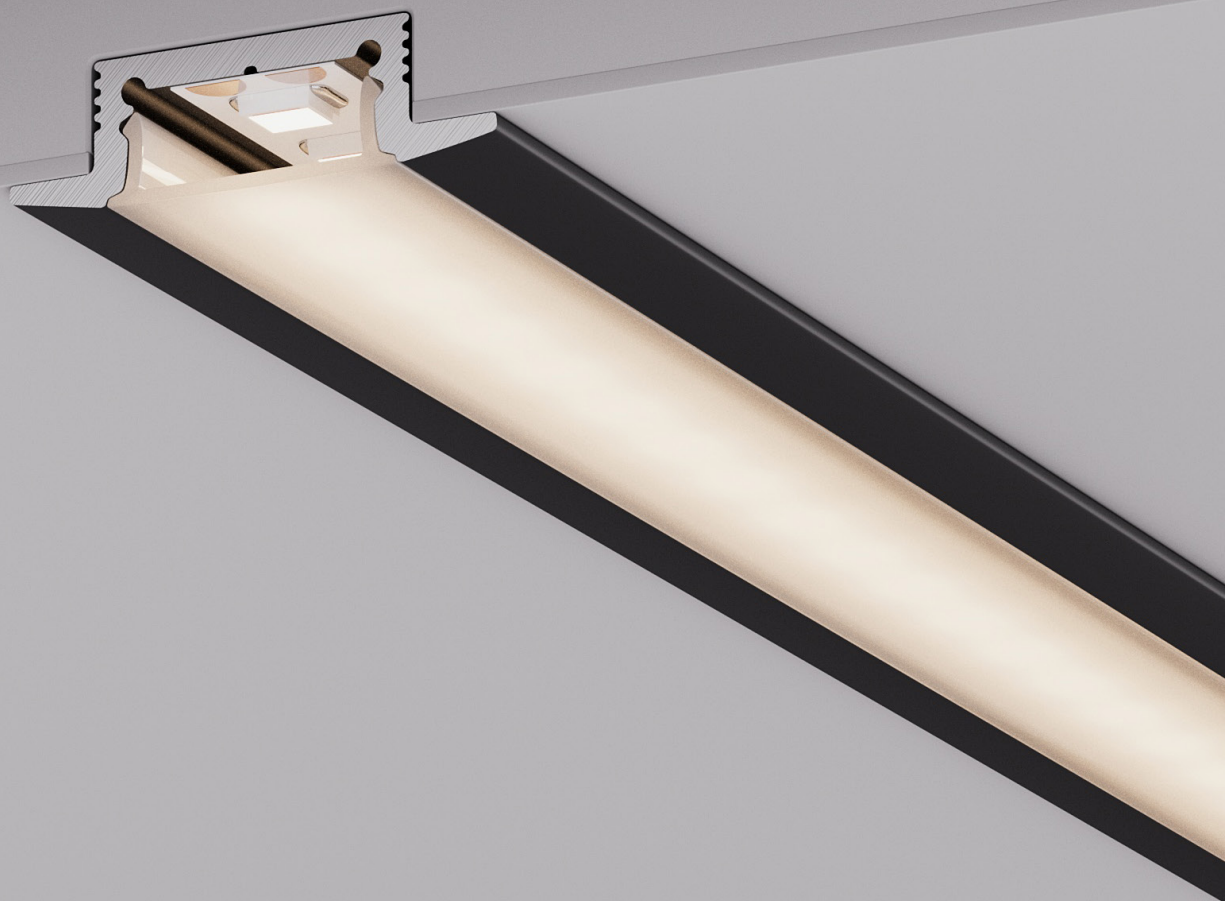
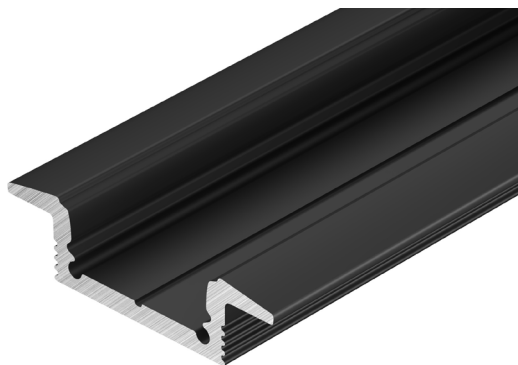
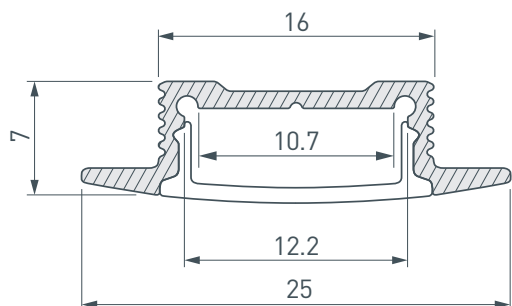
Черный

### ПАРАМЕТРЫ

Артикул	<b>061615</b>
Модель	<b>SL-SLIM-H7-F25-2000 BLACK</b>
Цвет	 <b>черный</b>
Покрытие	<b>порошковая окраска</b>
Форма (сечение)	<b>с фланцем</b>
Назначение	<b>для контурной подсветки</b>
Размеры профиля	<b>2000×25×7 мм</b>
Ширина площадки для лент	<b>10.7 мм</b>
Рассеиваемая (отводимая) тепловая мощность* на 1 м	<b>15 Вт</b>





\* При использовании светодиодных лент и линеек.

# ЧЕРТЕЖ

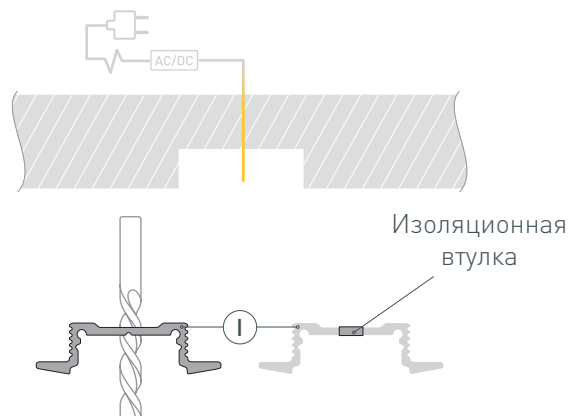


# РУКОВОДСТВО ПО МОНТАЖУ ПРОФИЛЯ

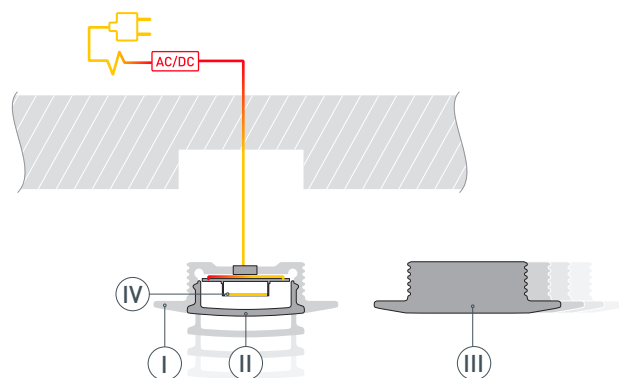
Необходимые компоненты

- |    |   |         |     |  |                    |
|----|---|---------|-----|--|--------------------|
| I  |  | Профиль | III |  | Заглушка           |
| II |  | Экран   | IV  |  | Светодиодная лента |

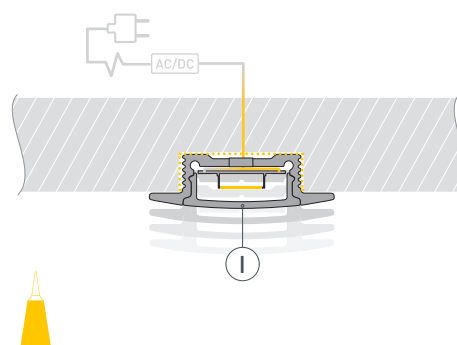
- 1** / Подготовьте паз для установки, выведите наружу кабель от блока питания для светодиодной ленты. Просверлите отверстие в профиле I для вывода кабеля питания светодиодной ленты. Установите и зафиксируйте в профиле I в отверстии для кабеля питания светодиодной ленты проходную изоляционную втулку.



- 2** / Проведите кабель питания через изоляционную втулку в профиле I. Перед приклеиванием ленты рекомендуется обезжирить поверхность профиля I. Установите в профиль I светодиодную ленту IV и подключите ее к источнику питания, строго соблюдая полярность, обозначенную на плате светодиодной ленты IV. Максимально допустимая для подключения длина отрезка светодиодной ленты указана в инструкции к светодиодной ленте. Установите на профиль экран II и заглушки III.



- 3** / Нанесите в паз слой клея. Установите профиль I в подготовленный паз. При необходимости удалите излишки клея.



## СОПУТСТВУЮЩИЕ ТОВАРЫ И АКСЕССУАРЫ

Приобретаются отдельно

Экран



**019321**  
SL-W15-2000 OPAL

Экран



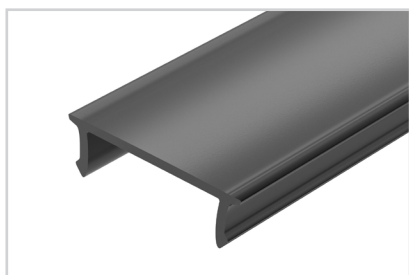
**036034**  
SL-W15-3000 OPAL

Экран



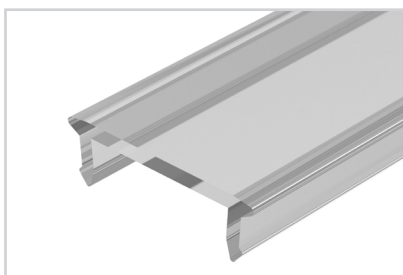
**044636**  
SL-W15-10000 OPAL

Экран



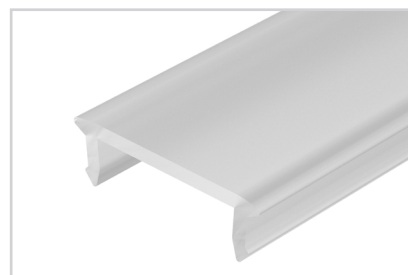
**059116**  
SL-W15-2000 OPAL BLACK

Экран



**037239**  
SL-W15-S-2000 CLEAR

Экран



**037238**  
SL-W15-S-2000 OPAL

Заглушка



**061617**  
SL-SLIM-H7-F25 глухая BLACK

Заглушка



**061618**  
SL-SLIM-H7-F25 с отверстием BLACK