



ОСВЕЩЕНИЕ **ДЛЯ МЕБЕЛИ**

ОСВЕЩЕНИЕ ДЛЯ МЕБЕЛИ

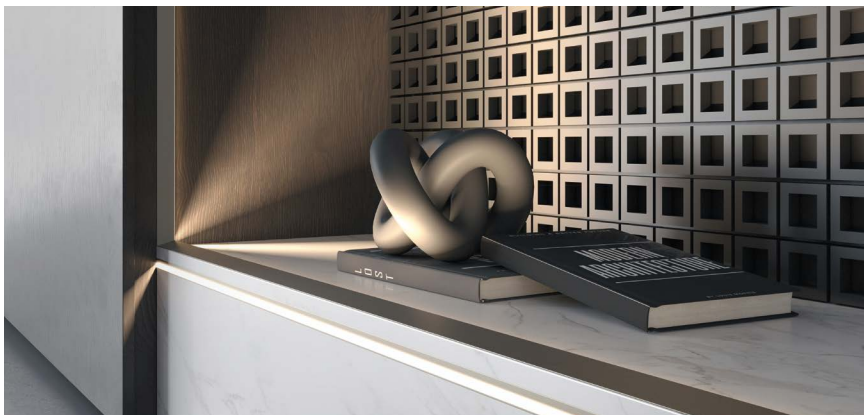
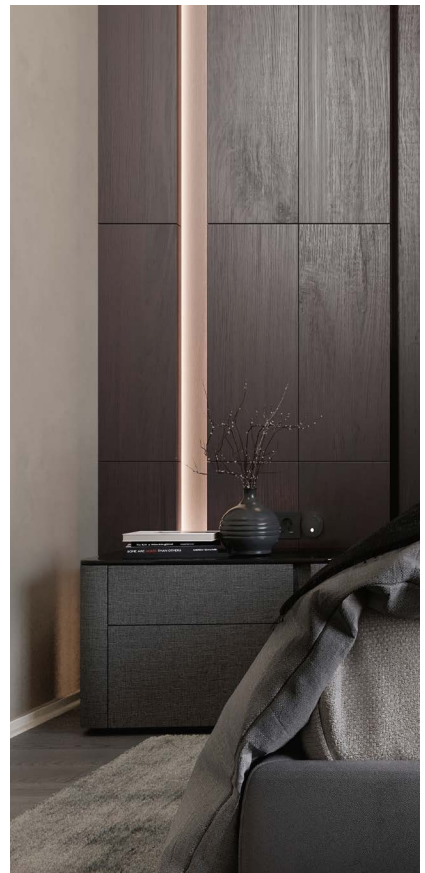
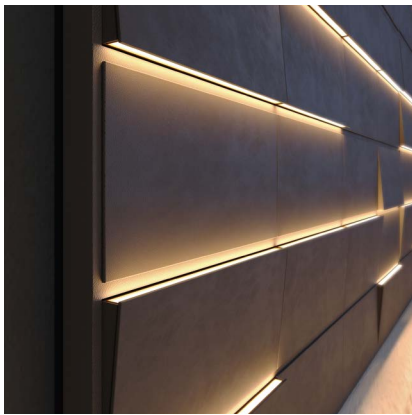


Мы работаем со светом более 25 лет и отлично понимаем, что освещение должно гармонично вписываться в интерьер, образуя с другими его составляющими единое целое. Дизайн и технические параметры оборудования Arlight тщательно продуманы, чтобы вы могли наслаждаться светом, не думая о нем.

Наши источники света помогут вам по-новому взглянуть на привычные элементы мебели, а устройства управления светом сделают пространство эргономичным и функциональным.

Вдохните жизнь в статичную мебель — добавьте свет!

С уважением, компания Arlight.



СОДЕРЖАНИЕ

4	ПРОФИЛЬ
6	НАКЛАДНОЙ
12	ВСТРАИВАЕМЫЙ С ФЛАНЦЕМ
18	УГЛОВОЙ
22	ДЛЯ ПОЛОК И СТЕКЛА
26	СВЕТОДИОДНАЯ ЛЕНТА
28	СОВ — БЕЗ ВИДИМЫХ ТОЧЕК СВЕТОДИОДОВ
30	УЗКАЯ MICROLED
32	УЗКАЯ RT
34	УНИВЕРСАЛЬНАЯ MICROLED
36	УНИВЕРСАЛЬНАЯ RT
38	RZ — ИЗГИБ НА ПЛОСКОСТИ
39	RS — БОКОВОЕ СВЕЧЕНИЕ
40	ГИБКИЙ НЕОН
40	MOONLIGHT
42	МЕБЕЛЬНЫЕ СВЕТИЛЬНИКИ
44	ТОССО — ИНТЕЛЛЕКТУАЛЬНЫЙ ЛИНЕЙНЫЙ СВЕТИЛЬНИК
46	BAR — КОМПАКТНЫЙ ЛИНЕЙНЫЙ СВЕТИЛЬНИК
48	LTM FROST
50	LTM
52	УПРАВЛЕНИЕ И ДАТЧИКИ
54	ДИММЕРЫ И ВЫКЛЮЧАТЕЛИ С ДАТЧИКАМИ DC 12–36 В
64	ВЫКЛЮЧАТЕЛИ С ДАТЧИКАМИ AC 230 В
66	БЛОКИ ПИТАНИЯ
67	ДЛЯ СВЕТОДИОДНЫХ ЛЕНТ
68	ДЛЯ СВЕТОДИОДНЫХ СВЕТИЛЬНИКОВ

ПРОФИЛЬ





Не ограничивайте себя готовыми решениями. Профили — отличная возможность создать индивидуальное освещение, сделав мебель эргономичной и визуалью более воздушной.



ОСНОВНЫЕ ПРИЧИНЫ ИСПОЛЬЗОВАНИЯ ПРОФИЛЯ

- ▶ **ОХЛАЖДЕНИЕ**
Алюминий эффективно отводит тепло, увеличивая срок службы светодиодных лент.
- ▶ **ЗАЩИТА ЛЕНТЫ**
Используемые с профилем экраны уменьшают эффект видимых точек и защищают ленту от воздействия окружающей среды.
- ▶ **ЭСТЕТИКА И ИНДИВИДУАЛЬНЫЕ РЕШЕНИЯ**
Профиль придает освещению завершенный, эстетичный внешний вид и позволяет уйти от однообразных готовых решений.



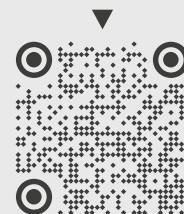
ПРЕИМУЩЕСТВА ПРОФИЛЕЙ ARLIGHT

- ▶ Широкий ассортимент.
- ▶ Качественное анодирование и покраска профилей.
- ▶ Точное соблюдение размеров.
- ▶ Экраны из высококачественных материалов.
- ▶ Большой ассортимент комплектующих, облегчающих установку.

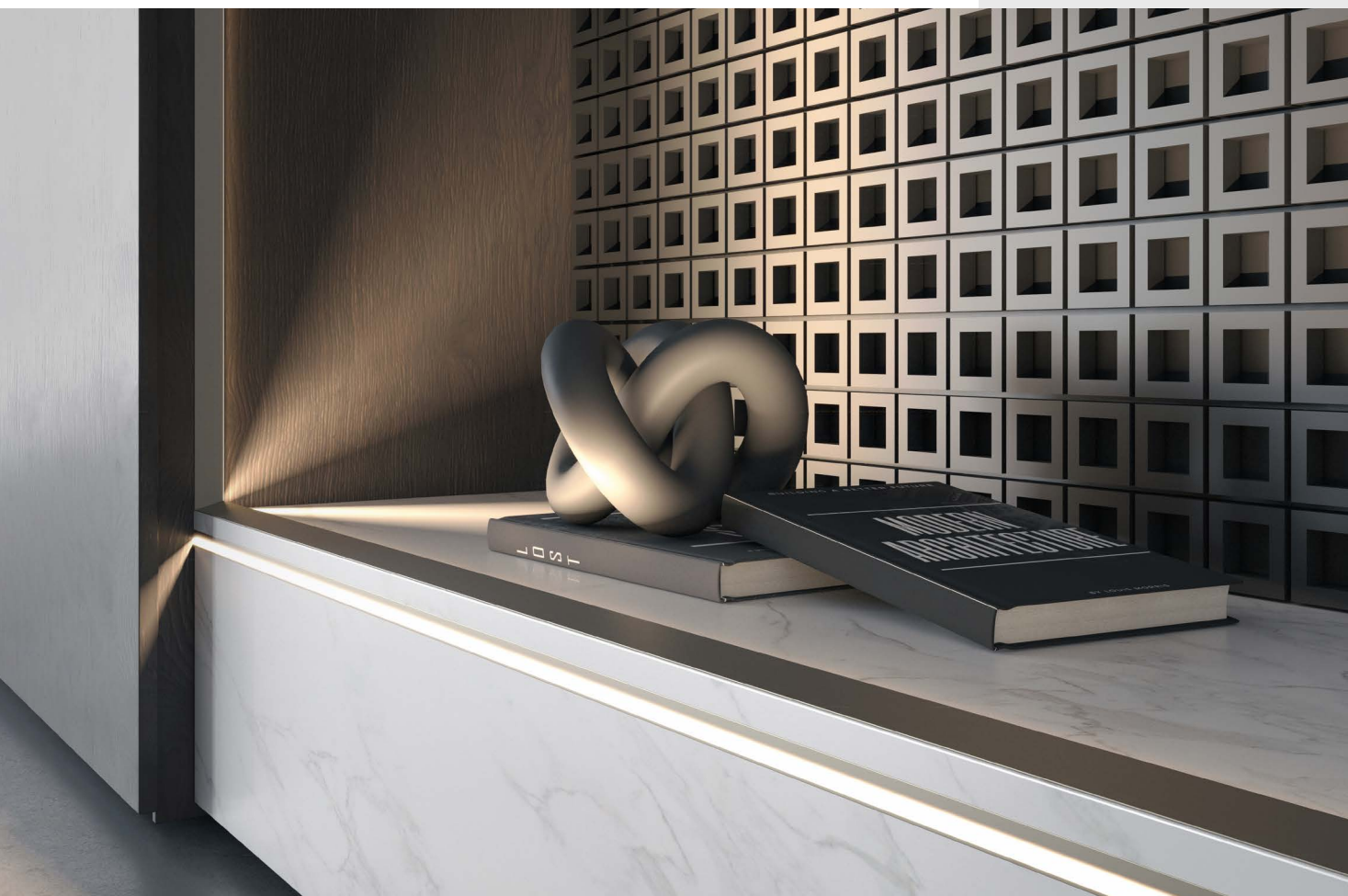


В данном буклете представлены профили, рекомендуемые для подсветки мебели. Ассортимент Arlight гораздо шире. Подобрать профиль под любые задачи можно в нашем каталоге, наведя камеру на QR-код.

В КАТАЛОГ

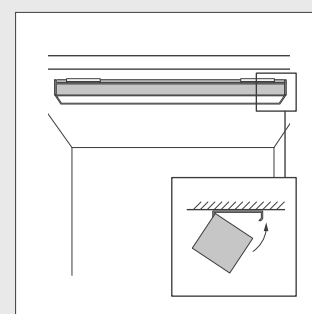
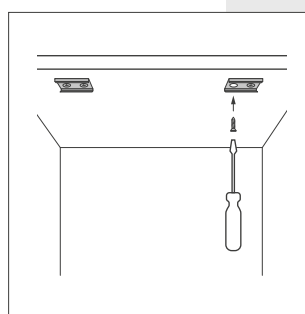
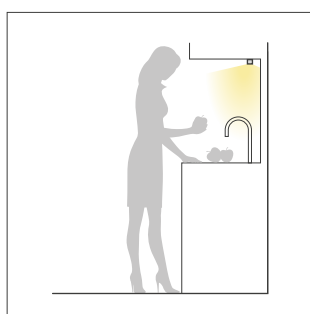
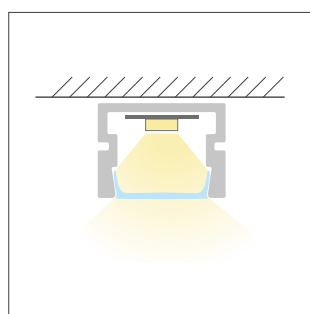


ПРОФИЛЬ НАКЛАДНОЙ



Простой и быстрый монтаж на любые поверхности с помощью специальных держателей, клея, скотча или саморезов.

Схема монтажа



УСЛОВНЫЕ
ОБОЗНАЧЕНИЯ



Профили обладают оптимальной глубиной, благодаря чему можно легко подобрать ленту для создания равномерного свечения без видимых точек светодиодов.

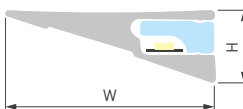
ПРОФИЛЬ НАКЛАДНОЙ



Профиль SL-MINI-SHELF в благородном серо-оливковом цвете — идеальное решение для контурной подсветки мебели. Площадка для ленты располагается на внутренней боковой стенке профиля, что обеспечивает создание световой линии шириной всего 3.8 мм. Благодаря гибкому силиконовому экрану формируется непрерывная линия света.



038205 | Профиль SL-MINI-SHELF-H8-2000 ANOD OLIVE GREY



Характеристики

Габаритные размеры (L×W×H, мм)	2000×23×8
Ширина площадки для лент (мм)	5
Ширина световой линии (мм)	3.8
Рассеиваемая тепловая мощность (Вт/м)	14

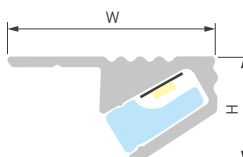
Сопутствующие товары



037820
Светодиодная лента
MICROLED-M266-4mm



038208 | Профиль SL-MINI-SHELF-H9-2000 ANOD OLIVE GREY



Характеристики

Габаритные размеры (L×W×H, мм)	2000×18×9
Ширина площадки для лент (мм)	5
Ширина световой линии (мм)	3.8
Рассеиваемая тепловая мощность (Вт/м)	12

Сопутствующие товары

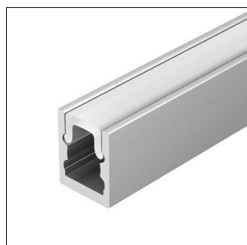


037817
Светодиодная лента
MICROLED-M182-4mm

ПРОФИЛЬ НАКЛАДНОЙ

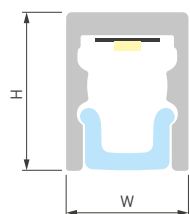


036399 | Профиль ARH-MICRO-0507-2000 ANOD



Характеристики

Габаритные размеры (L×W×H, мм)	2000×5.4×7
Ширина площадки для лент (мм)	4.1
Ширина световой линии (мм)	3.8
Рассеиваемая тепловая мощность (Вт/м)	6



Сопутствующие товары

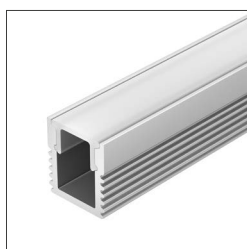


024420(2)

Светодиодная лента
MICROLED-M120-4mm

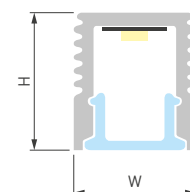


019322 | Профиль SL-MINI-8-2000 ANOD



Характеристики

Габаритные размеры (L×W×H, мм)	2000×8×9
Ширина площадки для лент (мм)	5
Ширина световой линии (мм)	6
Рассеиваемая тепловая мощность (Вт/м)	9



Сопутствующие товары

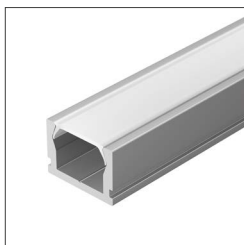


033118

Светодиодная лента
MICROLED-M120-3.5mm

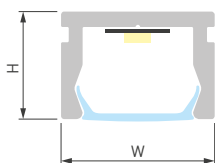


023856 | Профиль PIK-1007-2000 ANOD



Характеристики

Габаритные размеры (LxWxH, мм)	2000x10x7
Ширина площадки для лент (мм)	7
Ширина световой линии (мм)	7
Рассеиваемая тепловая мощность (Вт/м)	10



Сопутствующие товары

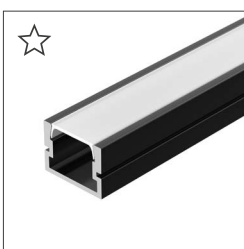


037800

Светодиодная лента
RT-A160-5mm

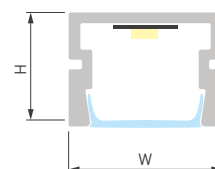


035027 | Профиль PDS-SM-2000 ANOD BLACK



Характеристики

Габаритные размеры (LxWxH, мм)	2000x16.2x12
Ширина площадки для лент (мм)	14
Ширина световой линии (мм)	11
Рассеиваемая тепловая мощность (Вт/м)	17



Сопутствующие товары



022651(2)

Светодиодная лента
RT-A252-10mm

ПРОФИЛЬ НАКЛАДНОЙ

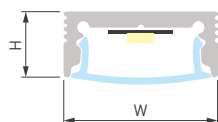


023716 | Профиль SL-SLIM-H7-2000 ANOD



Характеристики

Габаритные размеры (L×W×H, мм)	2000×16×7
Ширина площадки для лент (мм)	10.7
Ширина световой линии (мм)	14
Рассеиваемая тепловая мощность (Вт/м)	12



Сопутствующие товары

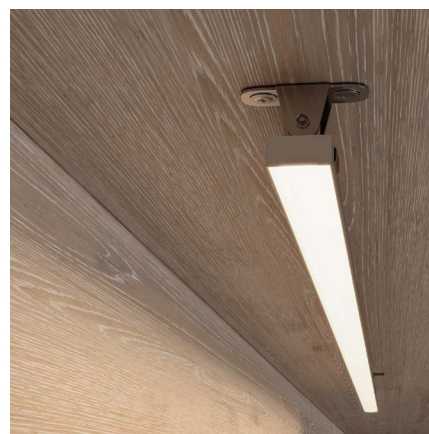
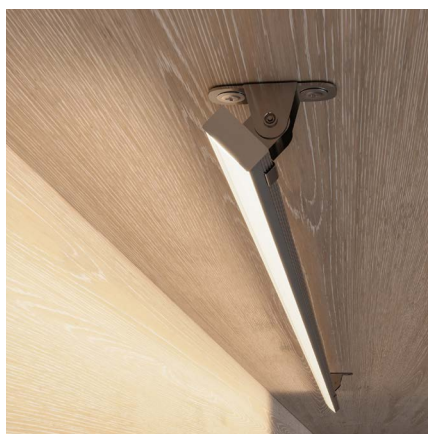
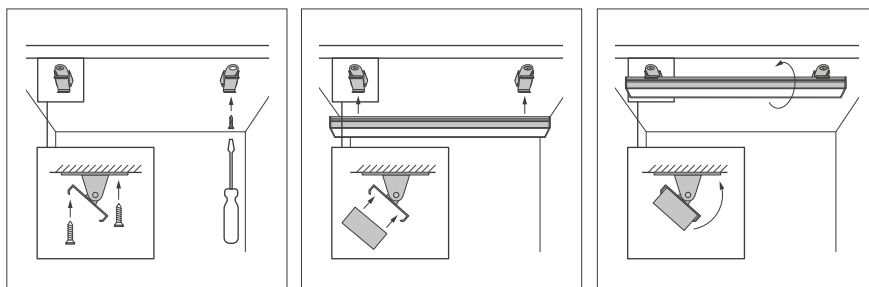


036211

Светодиодная лента
RT-A128-8mm

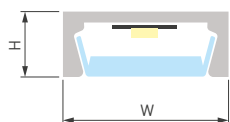
Возможна установка на поворотный держатель | 024332

Схема монтажа





012089 | Профиль MIC-2000 ANOD



Характеристики

Габаритные размеры (L×W×H, мм)	2000×15.2×6
Ширина площадки для лент (мм)	11.2
Ширина световой линии (мм)	11.2
Рассеиваемая тепловая мощность (Вт/м)	15

Сопутствующие товары

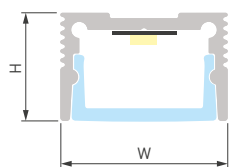
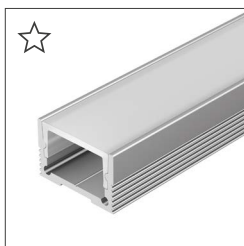


038757

Светодиодная лента
RT-A128-8mm



023721 | Профиль SL-SLIM20-H13-2000 ANOD



Характеристики

Габаритные размеры (L×W×H, мм)	2000×20×13
Ширина площадки для лент (мм)	15
Ширина световой линии (мм)	17
Рассеиваемая тепловая мощность (Вт/м)	17

Сопутствующие товары



024537(2)

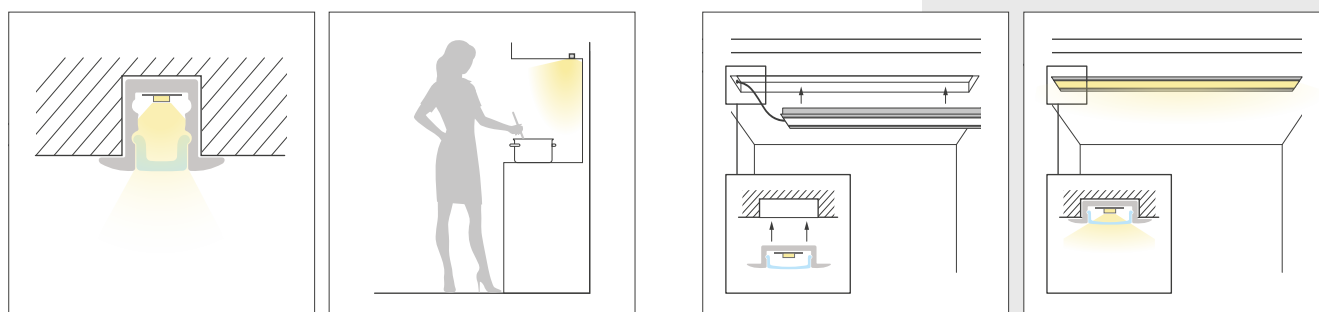
Светодиодная лента
RT-A160-8mm

ПРОФИЛЬ ВСТРАИВАЕМЫЙ С ФЛАНЦЕМ



Видимый фланец закрывает края паза, в который устанавливается профиль. Это позволяет скрыть возможные неровности и дефекты, что придает интерьеру аккуратный внешний вид.

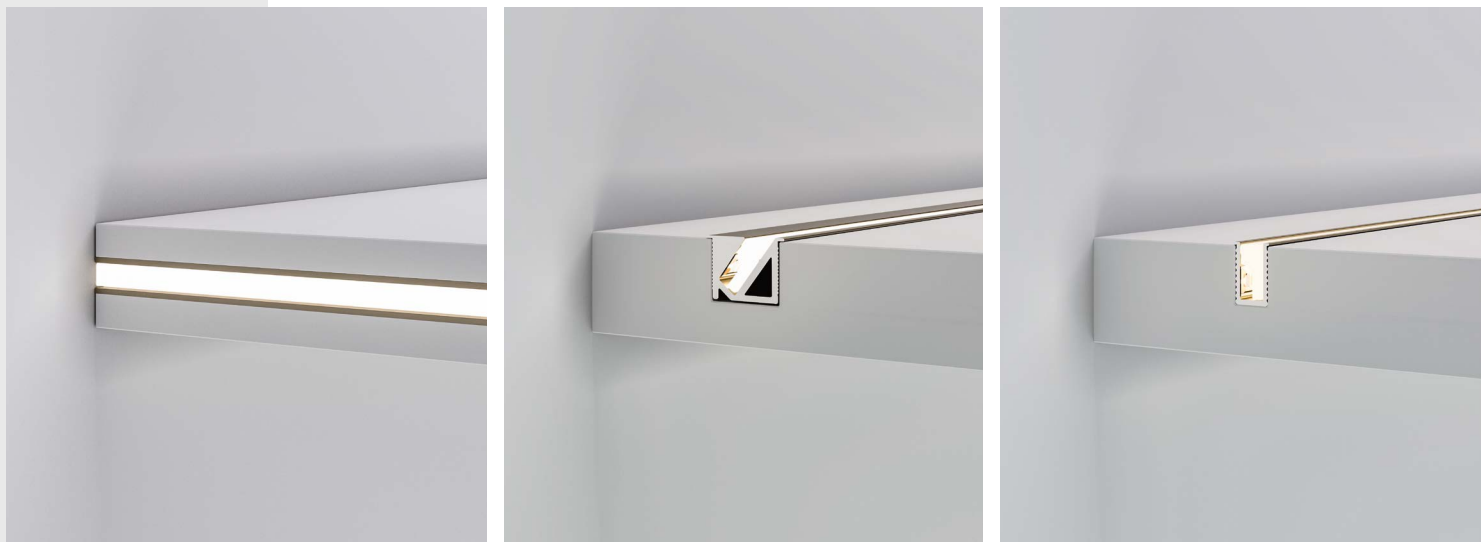
Схема монтажа



УСЛОВНЫЕ
ОБОЗНАЧЕНИЯ



Профили обладают оптимальной глубиной, благодаря чему можно легко подобрать ленту для создания равномерного свечения без видимых точек светодиодов.

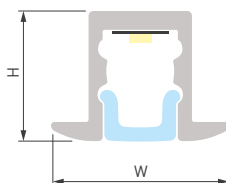


036400 | Профиль ARH-MICRO-F-W4-2000 ANOD



Характеристики

Габаритные размеры (L×W×H, мм)	2000×9.5×6.9
Ширина площадки для лент (мм)	4.1
Ширина световой линии (мм)	4.1
Рассеиваемая тепловая мощность (Вт/м)	7



Сопутствующие товары



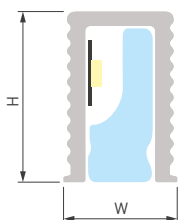
024420(2)
Светодиодная лента
MICROLED-M120-4mm

ПРОФИЛЬ ВСТРАИВАЕМЫЙ

Профиль SL-MINI в благородном серо-оливковом цвете предназначен для создания изящных встроенных линий света. Площадка для ленты расположена на внутренней боковой стенке профиля, за счет чего возможно создание световой линии шириной всего 3.8 мм. Гибкий силиконовый экран обеспечивает равномерное свечение.



038203 | Профиль SL-MINI-6-H9-2000 ANOD OLIVE GREY



Характеристики

Габаритные размеры (L×W×H, мм)	2000×6.2×9.3
Ширина площадки для лент (мм)	5
Ширина световой линии (мм)	3.8
Рассеиваемая тепловая мощность (Вт/м)	8

Сопутствующие товары

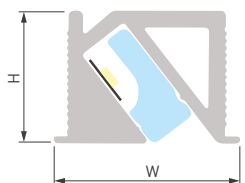


024420(2)

Светодиодная лента
MICROLED-M120-4mm



038200 | Профиль SL-BEVEL-H10-F14-2000 ANOD OLIVE GREY



Характеристики

Габаритные размеры (L×W×H, мм)	2000×14×10
Ширина площадки для лент (мм)	5
Ширина световой линии (мм)	3.8
Рассеиваемая тепловая мощность (Вт/м)	15

Сопутствующие товары



037812

Светодиодная лента
RT-A160-5mm

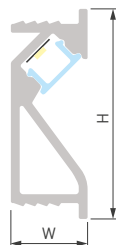


031120(1) | Профиль SL-BEVEL-2000 ANOD



Характеристики

Габаритные размеры (L×W×H, мм)	2000×24×9
Ширина площадки для лент (мм)	5.4
Ширина световой линии (мм)	5.2
Рассеиваемая тепловая мощность (Вт/м)	16



Сопутствующие товары

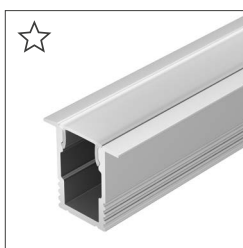


037812

Светодиодная лента
RT-A160-5mm

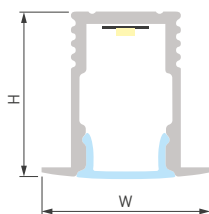


023715 | Профиль SL-MINI-8-H12-F12-2000 ANOD



Характеристики

Габаритные размеры (L×W×H, мм)	2000×12×12
Ширина площадки для лент (мм)	5
Ширина световой линии (мм)	6
Рассеиваемая тепловая мощность (Вт/м)	12



Сопутствующие товары



015648(2)

Светодиодная лента
RT-A120-5mm

ПРОФИЛЬ ВСТРАИВАЕМЫЙ

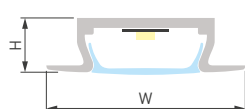


038688 | Профиль MIC-FS-2000 ANOD



Характеристики

Габаритные размеры (L×W×H, мм)	2000×22.2×6
Ширина площадки для лент (мм)	11.2
Ширина световой линии (мм)	11
Рассеиваемая тепловая мощность (Вт/м)	13



Сопутствующие товары

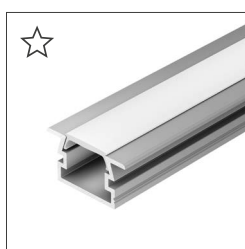


019914(2)

Светодиодная лента
RT-A98-8mm

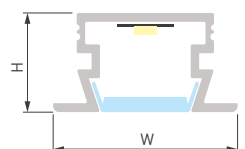


038687 | Профиль PDS-FS-2000 ANOD



Характеристики

Габаритные размеры (L×W×H, мм)	2000×22.2×12
Ширина площадки для лент (мм)	14
Ширина световой линии (мм)	13
Рассеиваемая тепловая мощность (Вт/м)	16



Сопутствующие товары

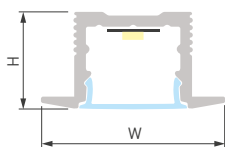


024537(2)

Светодиодная лента
RT-A160-8mm



023719 | Профиль SL-SLIM-H13M-F25-2000 ANOD



Характеристики

Габаритные размеры (L×W×H, мм)	2000×25×13
Ширина площадки для лент (мм)	12
Ширина световой линии (мм)	14
Рассеиваемая тепловая мощность (Вт/м)	15

Сопутствующие товары

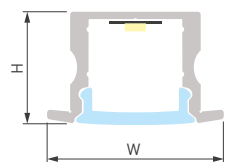


024537(2)

Светодиодная лента
RT-A160-8mm



036327 | Профиль ARH-LINE-2315-F-2000 ANOD



Характеристики

Габаритные размеры (L×W×H, мм)	2000×23×14.5
Ширина площадки для лент (мм)	12.4
Ширина световой линии (мм)	15
Рассеиваемая тепловая мощность (Вт/м)	18

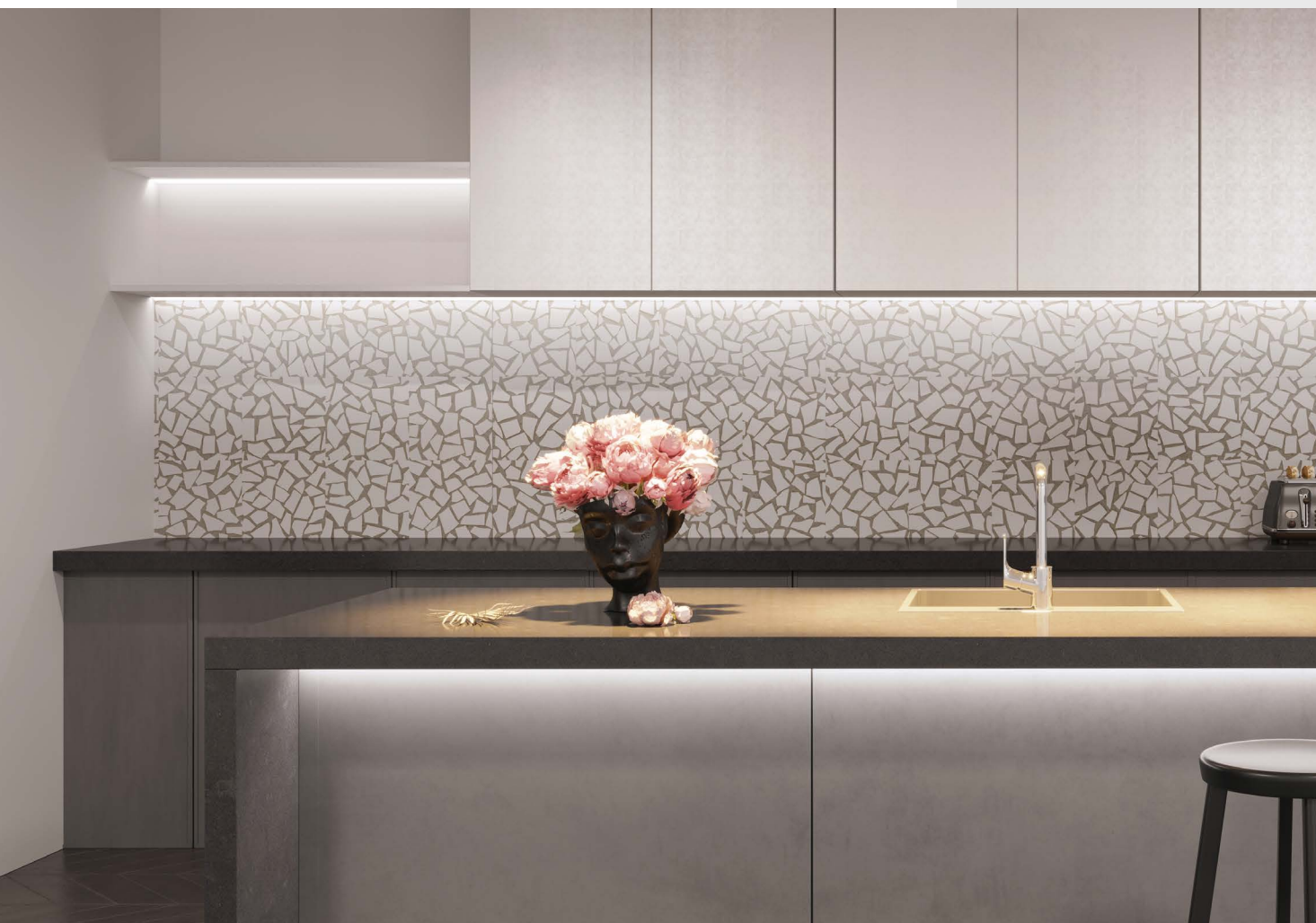
Сопутствующие товары



024537(2)

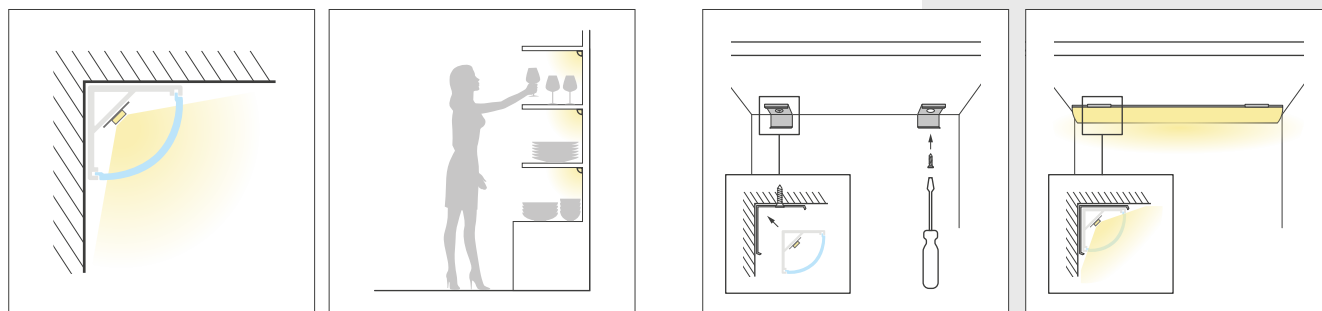
Светодиодная лента
RT-A160-8mm

ПРОФИЛЬ УГЛОВОЙ



Угловые профили предназначены для создания контурной подсветки и акцентного освещения. Установка происходит в месте стыка двух поверхностей под углом 90°. Такие профили — отличный вариант для подсветки рабочей зоны.

Схема монтажа



ПРОФИЛЬ УГЛОВОЙ



Угловой профиль SL-KANT представлен в благородном серо-оливковом цвете. Площадка для ленты расположена на внутренней боковой стенке профиля, за счет чего возможно создание световой линии шириной всего 3.8 мм. Гибкий силиконовый экран формирует равномерное свечение.

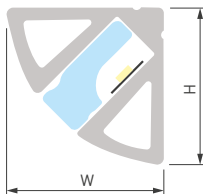


038197 | Профиль SL-KANT-H11-2000 ANOD OLIVE GREY



Характеристики

Габаритные размеры (L×W×H, мм)	2000×11×11
Ширина площадки для лент (мм)	5.2
Ширина световой линии (мм)	3.8
Рассеиваемая тепловая мощность (Вт/м)	10



Сопутствующие товары



015648(2)
Светодиодная лента
RT-A120-5mm

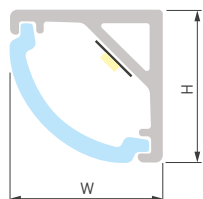


036321 | Профиль ARH-KANT-H10-2000 ANOD



Характеристики

Габаритные размеры (L×W×H, мм)	2000×10×10
Ширина площадки для лент (мм)	5.7
Ширина световой линии (мм)	9
Рассеиваемая тепловая мощность (Вт/м)	7



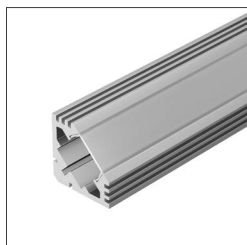
Сопутствующие товары



037795
Светодиодная лента
RT-A80-5mm

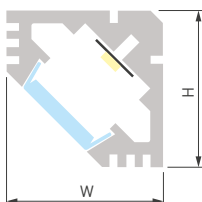


012092 | Профиль PDS45-T-2000 ANOD



Характеристики

Габаритные размеры (L×W×H, мм)	2000×19×19
Ширина площадки для лент (мм)	11.2
Ширина световой линии (мм)	11.2
Рассеиваемая тепловая мощность (Вт/м)	18



Сопутствующие товары



019914(2)

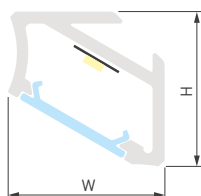
Светодиодная лента
RT-A98-8mm

026693 | Профиль ALM-V60-2000 ANOD



Характеристики

Габаритные размеры (L×W×H, мм)	2000×16.9×16.6
Ширина площадки для лент (мм)	13
Ширина световой линии (мм)	13
Рассеиваемая тепловая мощность (Вт/м)	15



Сопутствующие товары



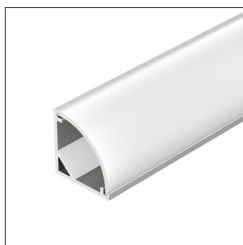
022651(2)

Светодиодная лента
RT-A252-10mm



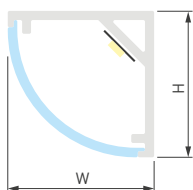


023723 | Профиль SL-KANT-H16-2000 ANOD



Характеристики

Габаритные размеры (LxWxH, мм)	2000x16x16
Ширина площадки для лент (мм)	8
Ширина световой линии (мм)	20
Рассеиваемая тепловая мощность (Вт/м)	14.5



Сопутствующие товары

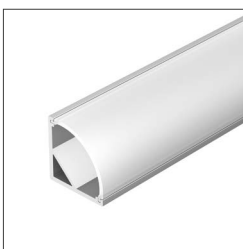


036211

Светодиодная лента
RT-A128-8mm

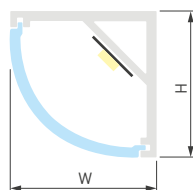


016178 | Профиль ARH-KANT-H16-2000 ANOD



Характеристики

Габаритные размеры (LxWxH, мм)	2000x16x16
Ширина площадки для лент (мм)	10
Ширина световой линии (мм)	20
Рассеиваемая тепловая мощность (Вт/м)	14



Сопутствующие товары



011581(2)

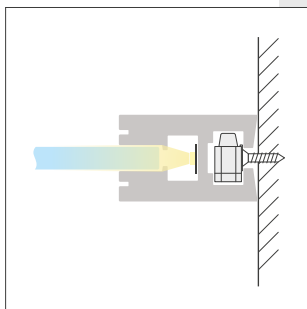
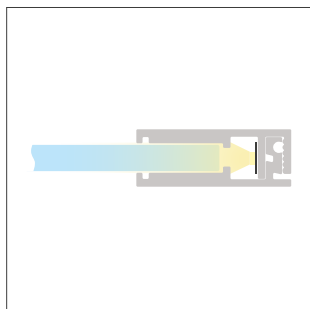
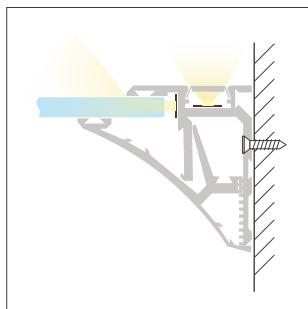
Светодиодная лента
RT-A120-8mm

ПРОФИЛЬ ДЛЯ ПОЛОК И СТЕКЛА



Профиль для крепления полок и их подсветки.

Варианты крепления



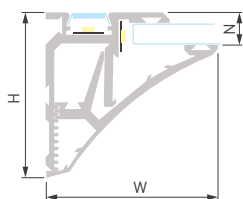


Профиль для монтажа и подсветки полок из стекла, пластика и дерева толщиной от 6 до 20 мм. Максимальная ширина полки — 25 см. Максимально допустимый вес — 5 кг на каждые 30 см длины. Свечение в двух направлениях: подсветка стекла и прилегающей стены (вверх).



KLUŚ®

023788 | Профиль SHELF-620-2000-SET ANOD



Характеристики

Габаритные размеры (L×W×H, мм)	2000×51×48-62*
Толщина полки (N, мм)	6-20
Ширина площадки для лент (мм)	11.2
Ширина световой линии (мм)	11.2
Рассеиваемая тепловая мощность (Вт/м)	36

* Зависит от толщины полки.

Сопутствующие товары



022651(2)

Светодиодная лента
RT-A252-10mm



KLUŚ® Inspiring Solutions



ПРОФИЛЬ ДЛЯ ПОЛОК И СТЕКЛА



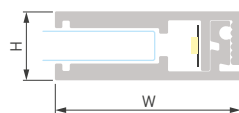
Профиль для подсветки стекла толщиной 5–6 мм. Фиксируется на кромке стекла на глубину 14 мм при помощи двухстороннего скотча.

019193 | Профиль KLUS-GLASS-56-2000 ANOD



Характеристики

Габаритные размеры (L×W×H, мм)	2000×25×10
Ширина площадки для лент (мм)	7
Ширина световой линии (мм)	6
Рассеиваемая тепловая мощность (Вт/м)	18



Сопутствующие товары



015648(2)

Светодиодная лента
RT-A120-5mm



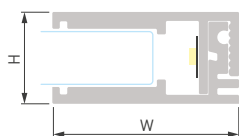
Профиль для светодиодной подсветки стекла толщиной 8–10 мм. Фиксируется на кромке стекла на глубину 14 мм при помощи двухстороннего скотча.

019191 | Профиль KLUS-GLASS-810-2000 ANOD



Характеристики

Габаритные размеры (L×W×H, мм)	2000×25×14
Ширина площадки для лент (мм)	10
Ширина световой линии (мм)	10
Рассеиваемая тепловая мощность (Вт/м)	20



Сопутствующие товары



015698(2)

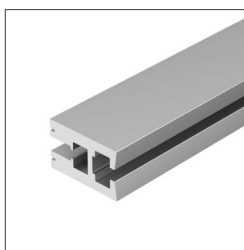
Светодиодная лента
RT-A120-8mm



KLUŚ®

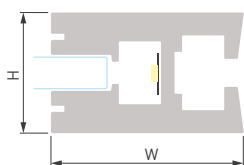
Профиль для монтажа и подсветки стекла толщиной 6 мм (подсветка до 15 см) или PC (подсветка до 60 см). В комплекте талрепы (14 шт.) на 2 м профиля.

013208 | Профиль EX-2000



Характеристики

Габаритные размеры (LxWxH, мм)	2000x21.5x34.4
Ширина площадки для лент (мм)	11.2
Ширина световой линии (мм)	6.35
Рассеиваемая тепловая мощность (Вт/м)	31



Сопутствующие товары



024537(2)
Светодиодная лента
RT-A160-8mm



СВЕТОДИОДНАЯ ЛЕНТА

В ассортименте Arlight представлен большой выбор светодиодных лент для создания подсветки мебели, в том числе и стеллажных полок. Классические белые оттенки свечения или цвета RGB, узкая или универсальная плата, различная плотность светодиодов для яркого или мягкого света. Выберите свою ленту для создания неповторимого интерьера!

ОСНОВНЫЕ ПРЕИМУЩЕСТВА ЛЕНТ ARLIGHT



Высококачественные светодиоды

Срок службы более 50 000 часов.



Гарантия 5 лет для открытых лент

Для герметичных лент — 3 года.
Увеличенная гарантия для проектов.



Индекс цветопередачи (CRI>85...98)

Комфортное и качественное освещение без искажения цветов интерьера. Индекс (CRI) указан на упаковке.



10 оттенков белого (от 1900 до 15 000 K)

Большой выбор лент с различной цветовой температурой позволяет подобрать ленту под любой запрос.



Проводник из золота высокой очистки

Контакт из золота обладает пластичностью и выдерживает больше циклов перегрева и охлаждения, что обеспечивает долгий срок службы.



Оригинальный скотч 3M

Одинаково прочно крепится на разные поверхности и не отслаивается со временем.



Печатная плата из катаной меди

Толщина печатной платы 0.3 мм обеспечивает повышенную механическую прочность и меньший нагрев.

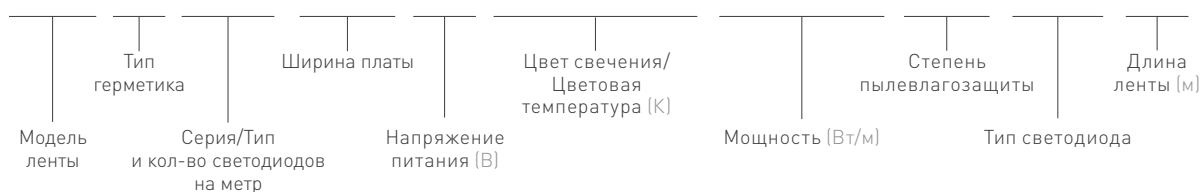


Узкая биновка

Биновка — сортировка кристаллов по яркости и оттенку свечения. Гарантирует, что все светодиоды будут одинакового оттенка — 2 BIN в 2 шагах МакАдама.

МАРКИРОВКА ЛЕНТ

Лента RTW-SE-A120-8mm 24V Warm3000 (9.6 W/m, IP65, 2835, 5m)





ЦВЕТА СВЕЧЕНИЯ ЛЕНТ



Оттенки белого
1900–15 000 К



Цветные
ленты



MIX-ленты
2700–6000 К



RGB-ленты
красный/
зеленый/синий



RGBW-ленты
красный/зеленый
/синий/
отенок белого



RGBW-MIX-
ленты

КАК ПОДОБРАТЬ?

1 ВЫБЕРИТЕ ЦВЕТОВУЮ ТЕМПЕРАТУРУ

Dim-to-Warm	Warm 2400	Warm 2700	Warm 3000	Warm 3500	Day 4000	Day 5000	White 6000
1900–3000 К	2200–2400 К	2600–2800 К	2900–3100 К	3300–3600 К	3800–4200 К	4800–5200 К	5800–6500 К
Домашний интерьер	Историческая подсветка	Уютный интерьер	Домашний интерьер	Современный интерьер	Модный интерьер	Рабочее пространство	Промышленный свет



2 ОПРЕДЕЛИТЕ ДЛИНУ И МОЩНОСТЬ ЛЕНТЫ

Проверьте кратность реза в характеристиках ленты.

3 ОПРЕДЕЛИТЕ МОЩНОСТЬ БЛОКА ПИТАНИЯ

По формуле: длина ленты × мощность (Вт/м) × 1.25

4 ПОДБЕРИТЕ ПРОФИЛЬ

5 РЕШИТЕ, НУЖНО ЛИ ВАМ УПРАВЛЕНИЕ?

(включение/выключение, диммирование)

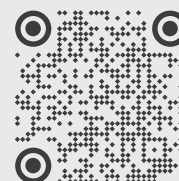
Рекомендуется выбирать ленту с напряжением питания 24 В.

При одинаковой мощности ток питания для ленты 24 В в 2 раза ниже, чем для ленты 12 В ($P=IU$), что обеспечивает:

- ▶ более высокую энергоэффективность;
- ▶ меньший нагрев;
- ▶ равномерность свечения;
- ▶ возможность сэкономить на диммерах.

В данном буклете представлены ленты, рекомендуемые для подсветки мебели. Ассортимент Arlight гораздо шире. Подобрать ленту под любые задачи можно в нашем каталоге, наведя камеру на QR-код.

В КАТАЛОГ ▶



ОСВЕЩЕНИЕ ДЛЯ МЕБЕЛИ

СВЕТОДИОДНАЯ ЛЕНТА

ЛЕНТА COB

БЕЗ ВИДИМЫХ ТОЧЕК СВЕТОДИОДОВ



Основное преимущество лент линейки COB — эффект сплошной линии света без применения рассеивателей. За счет заливки люминофором по всей длине ленты образуется равномерное свечение без видимых точек светодиодов. Большой выбор лент по мощности, ширине платы, плотности кристаллов и цвету свечения позволяет реализовать разные типы освещения. Рекомендуется установка на профиль.

Устройство ленты COB





СВЕТОДИОДНАЯ ЛЕНТА

Лента COB

Х480 | 4 Вт/м | 4 мм

Напряжение (В)	24
Световой поток (лм/м)	450*
Длина (м)	3.5
6000 К Белый	039047
4000 К Дневной	039048
3000 К Теплый	039049
2700 К Теплый	039050

Х420 | 10 Вт/м | 4 мм

Напряжение (В)	24
Световой поток (лм/м)	760*
Длина (м)	2.5
4000 К Дневной	033795
3000 К Теплый	038802

Х480 | 6 Вт/м | 6 мм

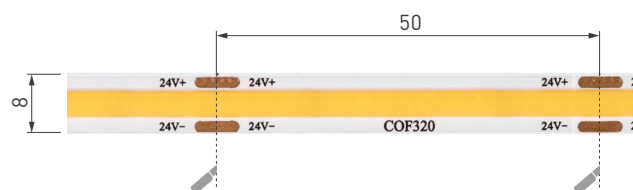
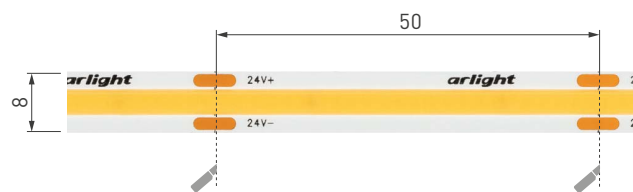
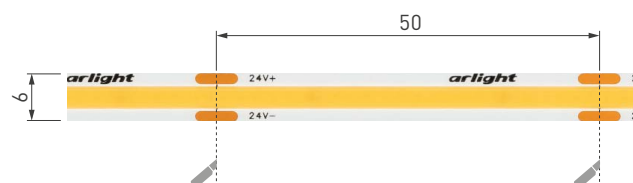
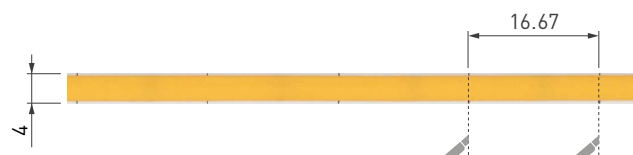
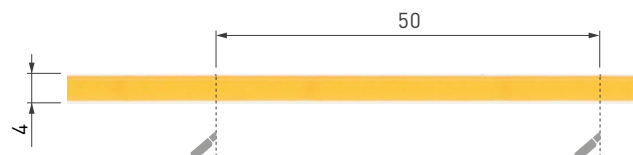
Напряжение (В)	24
Световой поток (лм/м)	650*
Длина (м)	4
6000 К Белый	039052
4000 К Дневной	039053
3000 К Теплый	039054
2700 К Теплый	039055

Х480 | 8 Вт/м | 8 мм

Напряжение (В)	24
Световой поток (лм/м)	810*
Длина (м)	5
6000 К Белый	039057
4000 К Дневной	039058
3000 К Теплый	039059
2700 К Теплый	039060

Х320 | 8 Вт/м | 8 мм

Напряжение (В)	24
Световой поток (лм/м)	650*
Длина (м)	5
6000 К Белый	039020
4000 К Дневной	039021
3000 К Теплый	039022
2700 К Теплый	039023

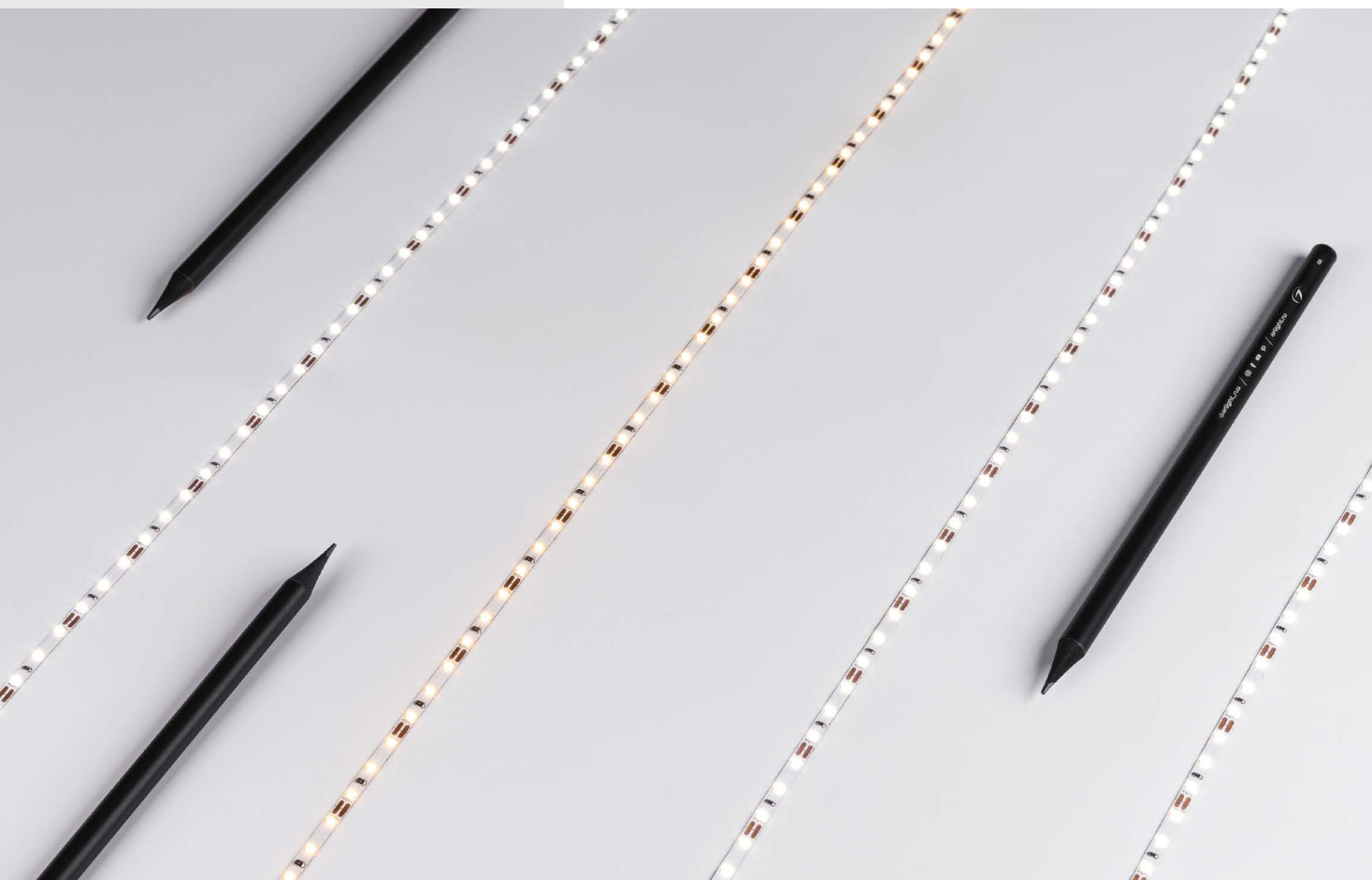


* Световой поток указан для лент с цветовой температурой 4000 К.

ОСВЕЩЕНИЕ ДЛЯ МЕБЕЛИ

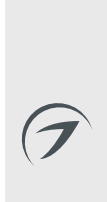
СВЕТОДИОДНАЯ ЛЕНТА

УЗКАЯ ЛЕНТА MICROLED



Узкая светодиодная лента с высоким индексом цветопередачи (CRI>90) предназначена для декоративной подсветки интерьеров. С ее помощью можно создавать тонкие и изящные линии света в труднодоступных местах — возможна установка в паз шириной всего 4 мм. Особенно актуальна такая лента для создания торцевой подсветки стеклянных полок и элементов мебели. Рекомендуется установка на профиль.

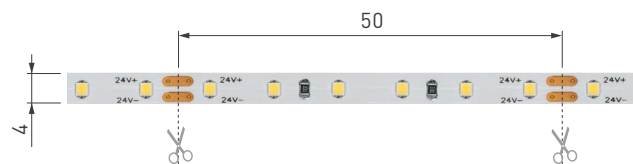




Узкая лента MICROLED | 4 мм

M120 | 5.4 Вт/м

Напряжение [В]	24
Световой поток (лм/м)	480*
Длина (м)	5
8000 К Холодный	040607
6000 К Белый	024417(2)
5000 К Дневной	024419(2)
4000 К Дневной	024420(2)
3500 К Теплый	040606
3000 К Теплый	024421(2)
2700 К Теплый	024422(2)



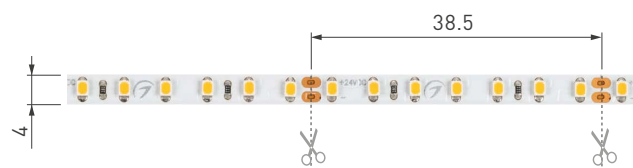
M120 | 9.6 Вт/м

Напряжение [В]	24
Световой поток (лм/м)	800*
Длина (м)	5
8000 К Холодный	024409
6000 К Белый	024410(2)
5000 К Дневной	024412(2)
4000 К Дневной	024413(2)
3500 К Теплый	040608
3000 К Теплый	024414(2)
2700 К Теплый	024415(2)



M182 | 10 Вт/м

Напряжение [В]	24
Световой поток (лм/м)	1000*
Длина (м)	5
6000 К Белый	037819
5000 К Дневной	037818
4000 К Дневной	037817
3500 К Теплый	040540
3000 К Теплый	037816
2700 К Теплый	037815



* Световой поток указан для лент с цветовой температурой 4000 К.

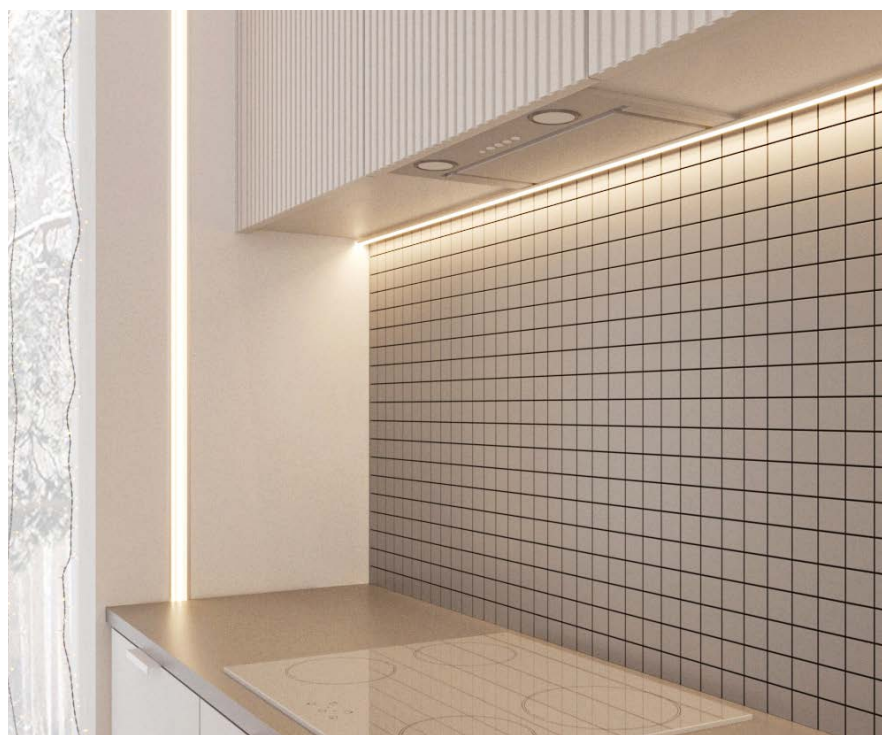
ОСВЕЩЕНИЕ ДЛЯ МЕБЕЛИ

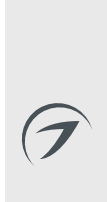
СВЕТОДИОДНАЯ ЛЕНТА

УЗКАЯ ЛЕНТА RT



Лента для создания декоративной подсветки в помещениях: освещение лестниц, ступеней, плинтусов, ниш, мебельных полок, натяжных потолков и витражей. Возможно использование для рекламных конструкций и витрин. Идеально подходит для установки в узкий паз. Рекомендуется установка на профиль.

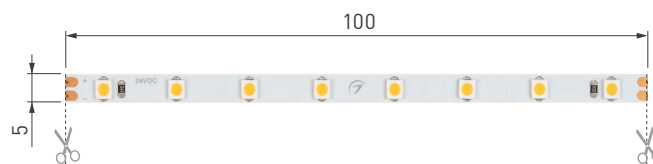




Узкая лента RT | 5 мм

A80 | 5 Вт/м

Напряжение (В)	24
Световой поток (лм/м)	570*
Длина (м)	5
8000 К Холодный	037799
6000 К Белый	037797
5000 К Дневной	037796
4000 К Дневной	037795
3500 К Теплый	037798
3000 К Теплый	037794
2700 К Теплый	037793



A120 | 9.6 Вт/м

Напряжение (В)	24
Световой поток (лм/м)	1000*
Длина (м)	5
15 000 К Холодный	015661(2)
8000 К Холодный	015650(2)
6000 К Белый	015651(2)
4000 К Дневной	015648(2)
3000 К Теплый	024105(2)
2700 К Теплый	015649(2)
2400 К Теплый	018100(2)
Синий	015660(2)
Зеленый	015663(2)
Желтый	015662(2)
Красный	015657(2)



A160 | 9.6 Вт/м

Напряжение (В)	24
Световой поток (лм/м)	1150*
Длина (м)	5
8000 К Холодный	037808
6000 К Белый	037802
5000 К Дневной	037801
4000 К Дневной	037800
3500 К Теплый	037807
3000 К Теплый	037806
2700 К Теплый	037803



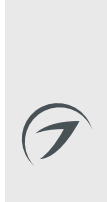
* Световой поток указан для лент с цветовой температурой 4000 К.

ОСВЕЩЕНИЕ ДЛЯ МЕБЕЛИ

СВЕТОДИОДНАЯ ЛЕНТА

УНИВЕРСАЛЬНАЯ ЛЕНТА MICROLED



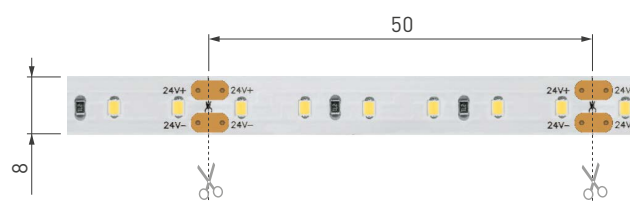


Универсальная лента MICROLED | 8 мм

Маломощная лента с высоким индексом цветопередачи (CRI>90) и сниженным энергопотреблением. Предназначена для декоративной подсветки интерьеров, потолочных ниш, рабочих зон кухни и мебели. Рекомендуется установка на профиль.

М120 | 6.5 Вт/м

Напряжение [В]	24
Световой поток [лм/м]	550*
Длина [м]	5
5000 К Дневной	024436(2)
4000 К Дневной	024437(2)
3500 К Теплый	040585
3000 К Теплый	024438(2)
2700 К Теплый	024439(2)



Высокая плотность светодиодов гарантирует отсутствие слепящих точек при использовании ленты в алюминиевом профиле небольшой глубины с матовым рассеивателем. Лента предназначена для создания основного освещения и ярких декоративных линий. Рекомендуется установка на профиль.

М300 | 8 Вт/м

Напряжение [В]	24
Световой поток [лм/м]	720*
Длина [м]	5
8000 К Холодный	028617(2)
6000 К Белый	023556(2)
5000 К Дневной	023173(2)
4000 К Дневной	023558(2)
3000 К Теплый	023559(2)
2700 К Теплый	023560(2)



* Световой поток указан для лент с цветовой температурой 4000 К.

УНИВЕРСАЛЬНАЯ ЛЕНТА RT

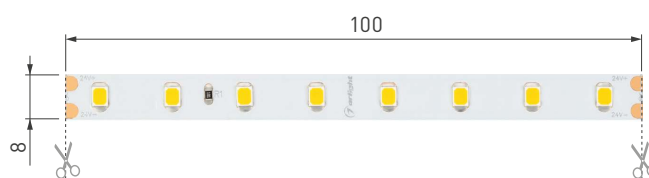


Лента с высокой световой эффективностью подходит для создания качественной декоративной подсветки элементов интерьера, рекламных конструкций и витрин. В ассортименте представлены модели с высоким индексом цветопередачи (CRI>98). Рекомендуется установка на профиль.

Универсальная лента RT | 8 мм

A80 | 6 Вт/м

Напряжение (В)	24
Световой поток (лм/м)	900*
Длина (м)	5
6000 К Белый	024509(2)
5000 К Дневной	024511(2)
4000 К Дневной	024512(2)
3500 К Теплый	028525(2)
3000 К Теплый	024513(2)
2700 К Теплый	024514(2)
2400 К Теплый	028526(2)



* Световой поток указан для лент с цветовой температурой 4000 К.



Универсальная лента RT | 8 мм

A60 | 7.2 Вт/м

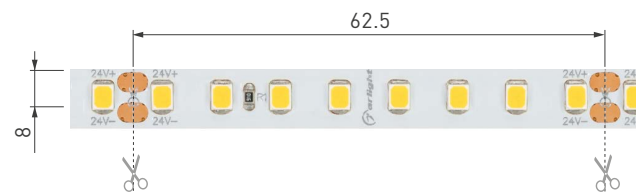
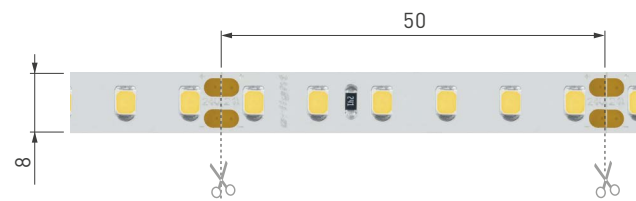
Напряжение [В]	24
Световой поток (лм/м)	780*
Длина (м)	5
6000 К Белый	020011(2)
5000 К Дневной CRI>98	021407(2)
4000 К Дневной CRI>98	021408(2)
4000 К Дневной	020012(2)
3000 К Теплый CRI>98	021409(2)
3000 К Теплый	020014(2)
2700 К Теплый	020013(2)
2400 К Теплый	028541(2)

A120 | 9.6 Вт/м

Напряжение [В]	24
Световой поток (лм/м)	1100*
Длина (м)	5
8000 К Холодный	013747(2)
6000 К Белый	010347(2)
5000 К Дневной CRI>98	021415(2)
4000 К Дневной CRI>98	021416(2)
4000 К Дневной	011581(2)
3500 К Теплый	034447
3000 К Теплый	024108(2)
3000 К Теплый CRI>98	027936(2)
2700 К Теплый CRI>98	021417(2)
2700 К Теплый	010346(2)
2400 К Теплый	018090(2)
Синий	008783(2)
Зеленый	008782(2)
Желтый	008780(2)
Оранжевый	015896(2)
Красный	008781(2)

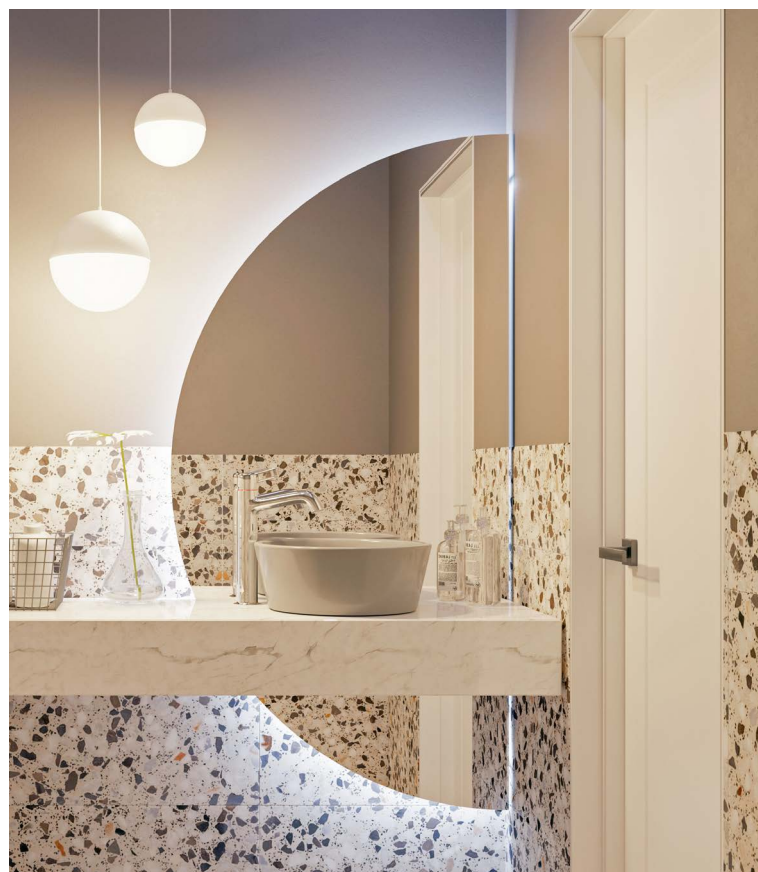
A128 | 9.6 Вт/м

Напряжение [В]	24
Световой поток (лм/м)	1390*
Длина (м)	5
6000 К Белый	038755
5000 К Дневной	038756
4000 К Дневной	036211
3500 К Теплый	038757
3000 К Теплый	038758
2700 К Теплый	038759



* Световой поток указан для лент с цветовой температурой 4000 К.

ЛЕНТА RZ — ИЗГИБ НА ПЛОСКОСТИ

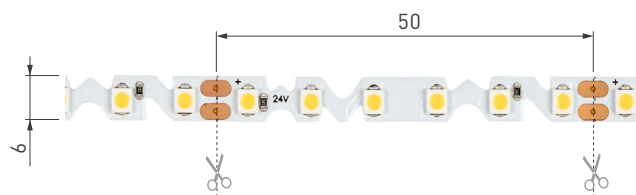


Специальная волнообразная форма платы позволяет изгибать ленты на плоскости. Возможна установка в криволинейные пазы. Ленты предназначены для подсветки изогнутых форм: надписей, витрин, ниш и других объектов. Обязательна установка на профиль.

Лента RZ | 6 мм

A120 | 9.6 Вт/м

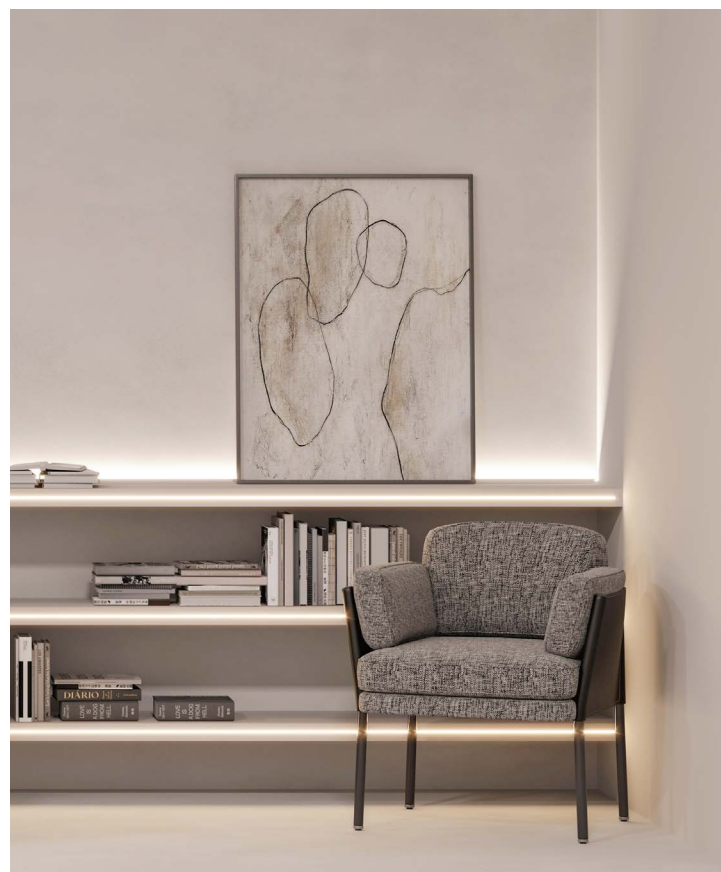
Напряжение (В)	24
Световой поток (лм/м)	900*
Длина (м)	5
8000 К Холодный	040802
6000 К Белый	040803
4000 К Дневной	040804
3500 К Теплый	041486
3000 К Теплый	040805
2700 К Теплый	040806



* Световой поток указан для лент с цветовой температурой 4000 К.



ЛЕНТА RS — БОКОВОЕ СВЕЧЕНИЕ

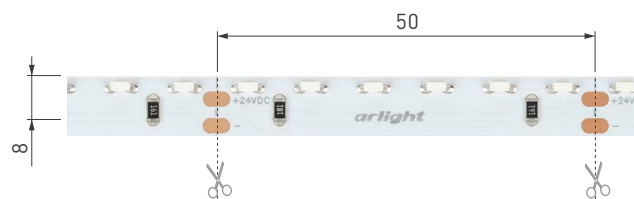


Лента с боковым свечением предназначена для подсветки стеклянных полок и мебели. Благодаря миниатюрным размерам ленту можно устанавливать в узкие ниши (от 4 мм). Обязательна установка на профиль.

Лента RS | 8 мм

S120 | 9.6 Вт/м

Напряжение [В]	24
Световой поток (лм/м)	900*
Длина [м]	5
6000 К Белый	039428
5000 К Дневной	039426
4000 К Дневной	039422
3000 К Теплый	039429
2700 К Теплый	039430
Синий	037153



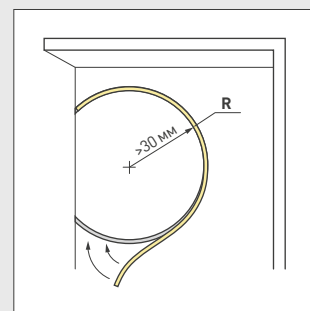
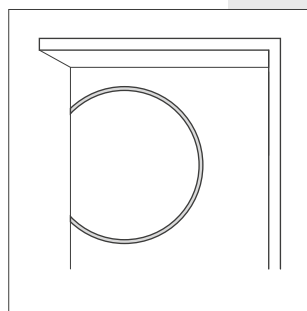
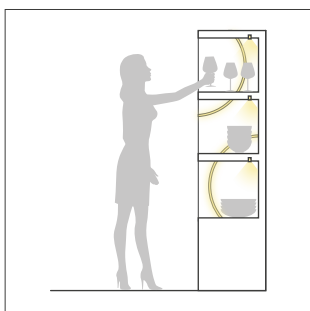
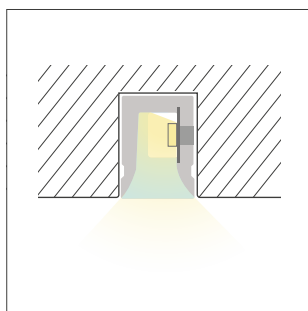
* Световой поток указан для лент с цветовой температурой 4000 К.

ГИБКИЙ НЕОН MOONLIGHT



Узкий гибкий неон MOONLIGHT классических белых оттенков в экструдированной силиконовой оболочке (ширина световой линии 3 мм) позволяет создавать равномерные световые контуры и изгибы без видимых точек светодиодов и темных пятен.

Схема монтажа





Гибкий неон MOONLIGHT 0306



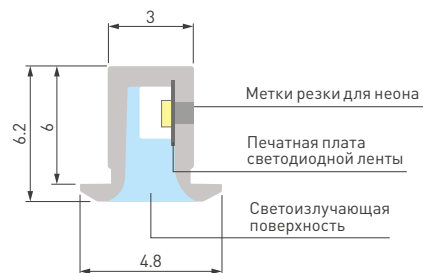
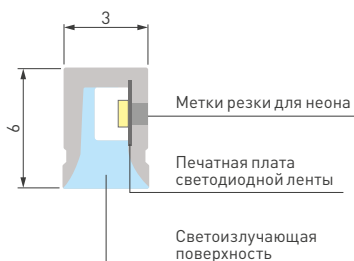
Характеристики

Индекс цветопередачи	CRI>90
Световой поток (лм/м)	230
Угол излучения	112°
Мощность (Вт/м)	7.2
Питание (В)	24
Класс пылевлагозащиты	IP54

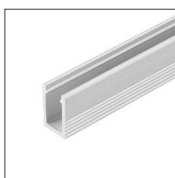
Размеры (мм)	5000×3×6
Мин. отрезок (мм)	35.7
Гарантия (лет)	3
Горизонтальный изгиб	SIDE
Мин. радиус изгиба (мм)	30
Длина кабеля питания* (мм)	500

* Вывод с двух сторон вбок линии сечения неона.

Цвет свечения	Прямоугольный	T-образный
4000 K Дневной	039565	039569
3000 K Теплый	039566	039570
2700 K Теплый	039567	039571
2300 K Теплый	039568	039572



Сопутствующие товары



039574
Профиль
MOONLIGHT-0306



028100
Герметик
MOONLIGHT-10-ST



039576
Заглушка
MOONLIGHT-0306
CAP-SET-SL



039575
Заглушка
MOONLIGHT-0306
CAP-SET-WH

МЕБЕЛЬНЫЕ СВЕТИЛЬНИКИ



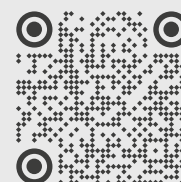


Взгляните на привычную мебель в новом свете с мебельными светильниками от Arlight. Светильники со стильным дизайном не только сделают пространство эргономичным, но и преобразят мебельные конструкции.



В данном буклете представлены мебельные светильники. Ассортимент Arlight гораздо шире. Подобрать светодиодные светильники под любые задачи можно в нашем каталоге, наведя камеру на QR-код.

В КАТАЛОГ ►



ОСВЕЩЕНИЕ ДЛЯ МЕБЕЛИ

МЕБЕЛЬНЫЕ СВЕТИЛЬНИКИ

ТОССО

ИНТЕЛЛЕКТУАЛЬНЫЙ СВЕТИЛЬНИК

ТОССО ○○○○○○



ИННОВАЦИОННАЯ ТЕХНОЛОГИЯ ТАКТИЛЬНОГО УПРАВЛЕНИЯ

Линейный корпус с сенсорной поверхностью оборудован модулями с микроконтроллерным управлением, что позволяет одним прикосновением включать и выключать светильник целиком или каждый сегмент в отдельности.

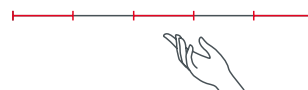
1 | УПРАВЛЯЙ
КАЖДЫМ
СЕГМЕНТОМ



2 | ОСВЕЩАЙ
ТОЛЬКО НУЖНЫЙ
УЧАСТОК



3 | ОДИН
СВЕТИЛЬНИК —
НЕСКОЛЬКО АКЦЕНТОВ





Светильник ТОССО

Накладной компактный линейный светильник с сенсорным управлением и возможностью диммирования.



24 В



IP54



120°



CRI>85

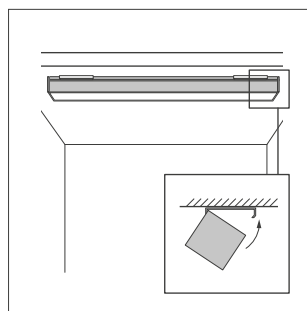
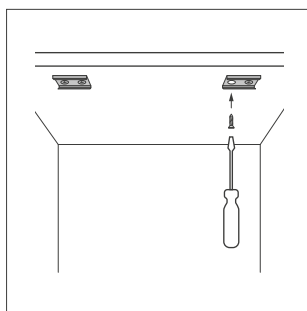


4000 К



Артикул	Модель	Мощность (Вт)	Световой поток (лм)	Длина (мм)
037230	ТОССО L300	5	350	304
036079	ТОССО L600	10	700	600
036080	ТОССО L900	15	1050	900
036081	ТОССО L1200	20	1400	1200

Схема монтажа



ОСВЕЩЕНИЕ ДЛЯ МЕБЕЛИ

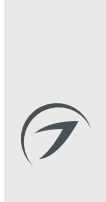
МЕБЕЛЬНЫЕ СВЕТИЛЬНИКИ

BAR

КОМПАКТНЫЙ ЛИНЕЙНЫЙ СВЕТИЛЬНИК



Компактные линейные светильники для установки в ограниченных, труднодоступных местах — функциональное решение для подсветки полок, шкафов и локального освещения рабочей поверхности кухни. Удобная и быстрая система крепления и подключения. Несколько светильников могут соединяться в одну линию длиной до 2.5 м.



Светильник BAR

Накладной компактный линейный светильник с возможностью управления рукой без касания.



12 В



IP40



115°



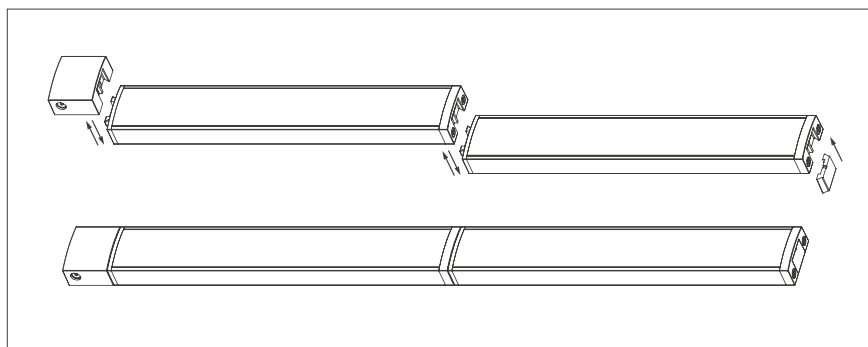
3000 К



Артикул	Модель	Мощность (Вт)	Световой поток (лм)	Длина (мм)
024007	BAR 500A	6	420	500
024010	BAR 1000A	12	900	1000

В комплекте поставки механические крепления и двухсторонний скотч. Используйте наиболее подходящий вариант.

Схема соединения светильников в одну линию



Сопутствующие товары



023920

Модуль сенсорный
IR J3.5mm



023921

Модуль CONNECTOR
J3.5mm



023923

Гибкий коннектор
BAR J3.5mm



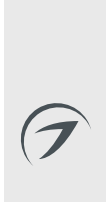
ОСВЕЩЕНИЕ ДЛЯ МЕБЕЛИ

МЕБЕЛЬНЫЕ СВЕТИЛЬНИКИ

LTM FROST



Врезные мебельные светодиодные светильники предназначены для функциональной локальной подсветки: освещения открытого шкафа, ниш, полок, рабочей зоны на кухне и т. п.



Светильник LTM FROST



230 В



IP40



110°



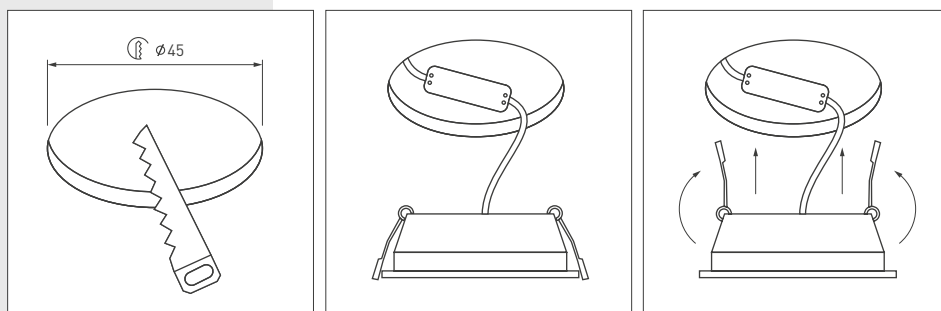
Ø45 мм



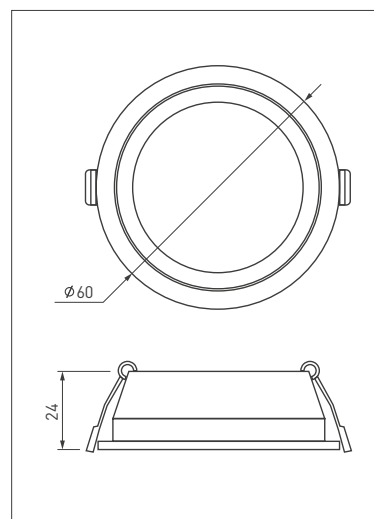
Артикул	Модель	Мощность (Вт)	Цветовая температура (К)	Световой поток (лм)	Размеры (мм)
020762	LTM FROST WARM	3	3000	210-240	Ø60×24
020761	LTM FROST DAY	3	4000	210-240	Ø60×24
020760	LTM FROST WHITE	3	6000	210-240	Ø60×24

Матовый рефлектор с особой конструкцией обеспечивает равномерное освещение с углом излучения 110°. Корпус изготовлен из алюминия, окрашен высококачественной порошковой краской белого цвета и обеспечивает эффективное отведение тепла от светодиода.

Схема установки и подключения



Конструктивный чертёж



ОСВЕЩЕНИЕ ДЛЯ МЕБЕЛИ

МЕБЕЛЬНЫЕ СВЕТИЛЬНИКИ

LTM



Врезные светодиодные светильники предназначены для локальной подсветки. Миниатюрные декоративные светильники позволяют расставить световые акценты на отдельных элементах интерьера.



Светильник LTM



230 В



IP40



10°



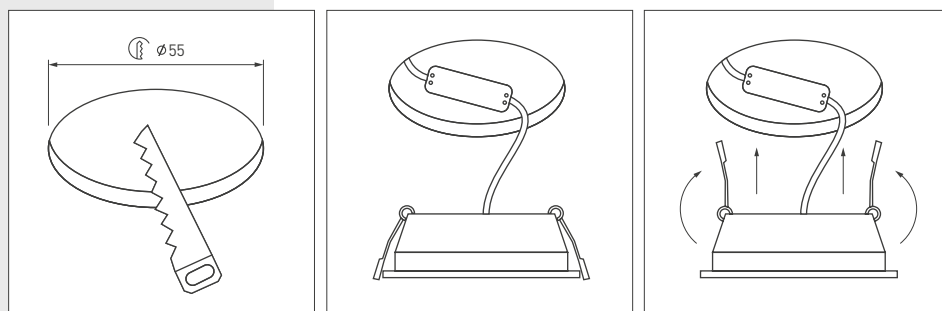
Ø55 мм



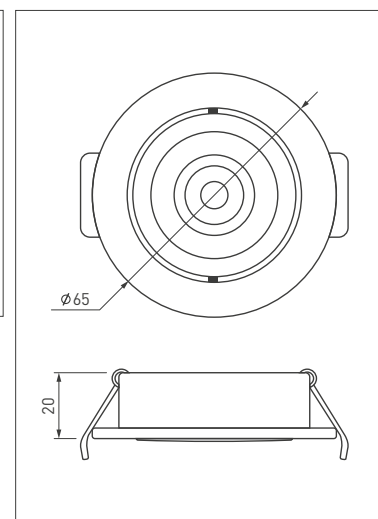
Артикул	Модель	Мощность (Вт)	Цветовая температура (К)	Световой поток (лм)	Размеры (мм)
020768	LTM-R65 WARM	5	3000	350-400	Ø65×20
020767	LTM-R65 DAY	5	4000	350-400	Ø65×20

Рефлектор особой конструкции обеспечивает освещение под углом 10°, а наклоняемая ось позволяет изменять направление светового потока. Корпус изготовлен из алюминия, окрашен высококачественной порошковой краской белого цвета и обеспечивает эффективное отведение тепла от светодиода.

Схема установки и подключения



Конструктивный чертёж



УПРАВЛЕНИЕ И ДАТЧИКИ





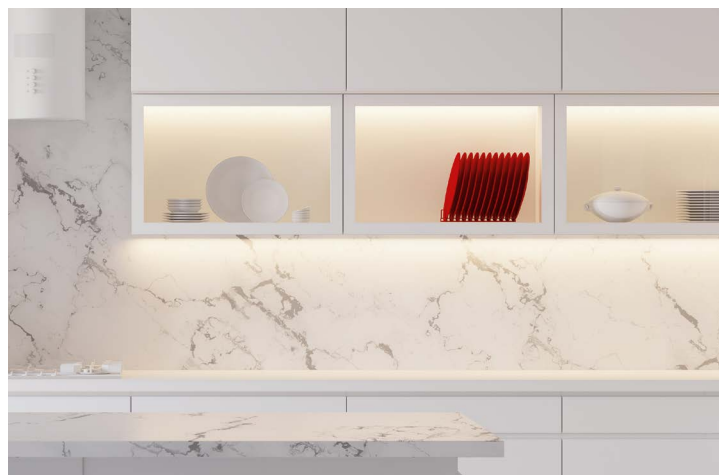
Теперь необязательно прикасаться к выключателю, чтобы управлять освещением. Датчики от Arlight позволяют регулировать яркость и подачу питания одним движением или просто присутствием.

ПРЕИМУЩЕСТВА ОБОРУДОВАНИЯ ДЛЯ УПРАВЛЕНИЯ СВЕТОМ И ДАТЧИКОВ ARLIGHT

- ▶ Увеличение срока службы осветительного оборудования.
- ▶ Снижение затрат на электроэнергию.
- ▶ Регулировка уровня освещенности, включение и выключение света в зависимости от заданных параметров.
- ▶ Гарантийный срок 12 месяцев.

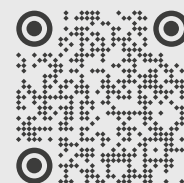
ПРИНЦИП СРАБАТЫВАНИЯ ДАТЧИКОВ В ЗАВИСИМОСТИ ОТ МОДЕЛИ

- ▶ На поднесение руки.
- ▶ На открытие/закрытие двери.
- ▶ На прикосновение (сенсорные).
- ▶ На движение.



В данном буклете представлены выключатели, диммеры и датчики, рекомендуемые для подсветки мебели. Ассортимент Arlight гораздо шире. Подобрать оборудование под любые задачи можно в нашем каталоге, наведя камеру на QR-код.

В КАТАЛОГ ▶



ОСВЕЩЕНИЕ ДЛЯ МЕБЕЛИ

УПРАВЛЕНИЕ И ДАТЧИКИ

ДИММЕРЫ И ВЫКЛЮЧАТЕЛИ С ДАТЧИКАМИ

DC 12–36 В



Бесконтактные ИК-выключатели для одноцветных светодиодных лент или других источников освещения с напряжением питания 12, 24 или 36 В.



12–36 В



Диммеры и выключатели для встройки в профиль



Компактные устройства для включения/выключения и диммирования светодиодной ленты.
IRIS — надежная бюджетная серия. RULE — серия с расширенным диапазоном характеристик.

12–36 В

	Артикул	Модель	Функции	Особенности
	036205	Сенсорный диммер SR-RULE-DIM-TOUCH	<ul style="list-style-type: none"> Включение/выключение и диммирование происходят через сенсор прикосновения. Диапазон диммирования 2–100%. 	<ul style="list-style-type: none"> Для профиля. Высота пружины диммера 21 мм.
	036159	Сенсорный диммер SR-RULE-DIM-SENS	<ul style="list-style-type: none"> Включение/выключение и диммирование происходят без прикосновения рукой. Диапазон диммирования 3–100%. Имеется функция памяти. 	<ul style="list-style-type: none"> Для профиля. Расстояние установки от профиля до экрана 7–50 мм (расстояние срабатывания без экрана до 15 см).
	036181	ИК-выключатель SR-RULE-HAND	<ul style="list-style-type: none"> Срабатывание от движения руки. При улавливании движения — плавное включение и выключение света. Зона срабатывания до 10 см. 	<ul style="list-style-type: none"> Для профилей с внутренней высотой (пов. профиля — пов. экрана) до 10 мм. Требуется вырез в экране профиля для работы датчика Ø5 мм (2 отверстия).
	036162	ИК-выключатель SR-RULE-MOTION	<ul style="list-style-type: none"> Срабатывание от движения руки. При улавливании движения — включение и выключение света. При отсутствии движения — отключение света через ~40 сек. Зона срабатывания до 2 м. 	<ul style="list-style-type: none"> Для профилей с внутренней высотой (пов. профиля — пов. экрана) от 10 до 20 мм.
	036182	ИК-выключатель SR-RULE-DOOR	<ul style="list-style-type: none"> Срабатывание на открытие дверцы. При открытии дверцы — плавное включение света, при закрытии — выключение. Зона срабатывания до 10 см. 	<ul style="list-style-type: none"> Для профилей с внутренней высотой (пов. профиля — пов. экрана) до 10 мм.
	029109(2)	Микродиммер SR-IRIS-IRH-DIM	<ul style="list-style-type: none"> При улавливании движения — плавное включение и выключение света. При длительном удержании руки над ИК-датчиком — плавное изменение яркости свечения. Зона срабатывания 60 мм. 	<ul style="list-style-type: none"> Для профилей с внутренней высотой 10 мм.
	029108(2)	Микродиммер SR-IRIS-SN-DIM	<ul style="list-style-type: none"> Реагирует на прикосновение к экрану. Короткое нажатие — плавное включение и выключение света. Длинное нажатие — плавное изменение яркости свечения. 	<ul style="list-style-type: none"> Для профилей с внутренней высотой 10 мм.
	029107(2)	Выключатель SR-IRIS-SN-MIX	<ul style="list-style-type: none"> Короткое нажатие — плавное включение и выключение света. Длинное нажатие — плавное изменение цветовой температуры. 	<ul style="list-style-type: none"> Для ленты MIX. Для профилей с внутренней высотой 10 мм.
	029110	ИК-выключатель SR-IRIS-IRH	<ul style="list-style-type: none"> При улавливании движения — плавное включение и выключение света. При пропадании движения — отключение света через ~2 мин. Зона срабатывания 1.5–2 м. 	<ul style="list-style-type: none"> Длина кабеля 60 мм, выносной датчик. Для профилей с внутренней высотой (пов. профиля — пов. экрана) от 10 до 20 мм.

Диммеры с внешним сенсором



В комплект входят блок управления и врезной датчик.

- ▶ Включение/выключение освещения.
- ▶ Регулировка яркости (DIM).
- ▶ Срабатывание на поднесение руки.



12-36 В



Артикул	Модель	Входное напряжение DC (В)	Мощность нагрузки (Вт)	Длина кабеля (м)	Дистанция срабатывания (см)	Габариты блока (мм)	Габариты датчика (мм)
020211	SR-2005 Silver-R	12-36	96-288	1.5	1-6	95×37×20	∅20×20
014047	SR-2005	12-36	96-288	1.5	1-6	95×37×20	∅20×20

Выключатель с внешним сенсором



В комплект входят блок управления и накладной датчик.

- ▶ Включение/выключение освещения.
- ▶ Срабатывание на движение.



12-36 В



Артикул	Модель	Входное напряжение DC (В)	Мощность нагрузки (Вт)	Выходной ток (А)	Длина кабеля (м)	Дистанция срабатывания (м)	Угол обзора	Габариты блока (мм)	Габариты датчика (мм)
020866	SR-8004-DC black	12-36	96-288	8	1	до 3	120°	95×37×20	34×17.5



Выключатель с внешними сенсорами



В комплект входят блок управления и три датчика. Возможность как накладного, так и врезного монтажа датчиков. Подойдет для плит МДФ/ЛДСП толщиной от 18 мм.

- ▶ Включение/выключение освещения.
- ▶ Срабатывание на открытие/закрытие двери.
- ▶ Срабатывание на поднесение руки.



12-24 В

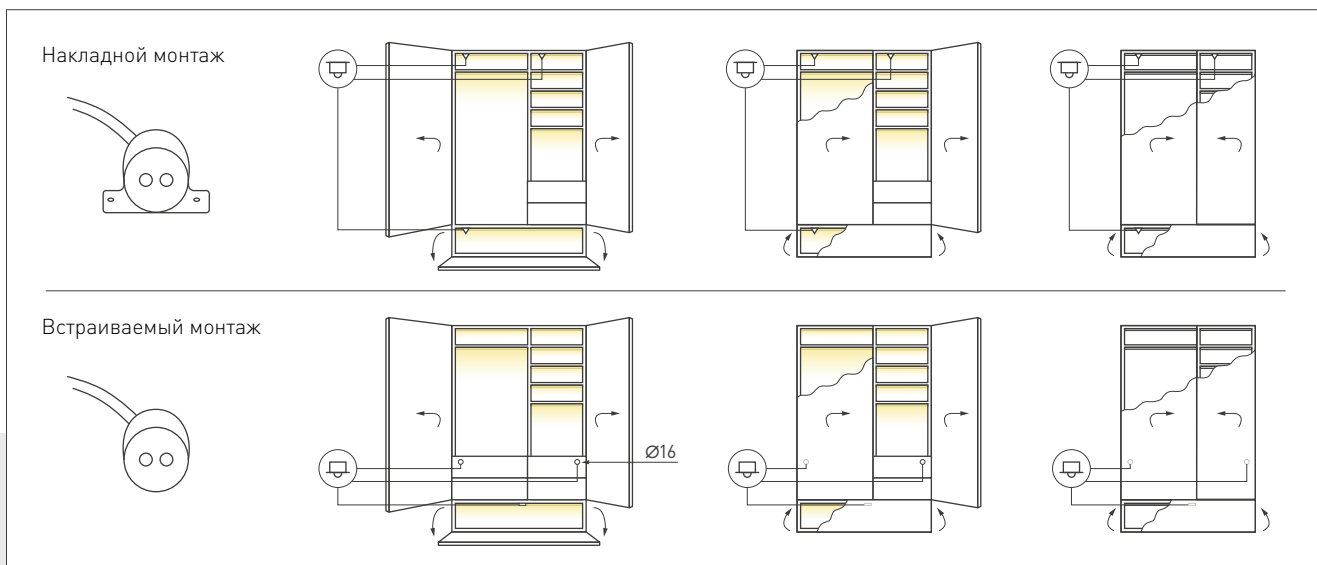


Артикул	Модель	Входное напряжение DC (В)	Мощность нагрузки (Вт)	Выходной ток (А)	Длина кабеля (м)	Дистанция срабатывания (см)	Габариты блока (мм)	Габариты датчика (мм)
036165	SR-PRIME-IN-S80-WH	12-24	96-192	8	1	до 10	78×47.5×22.5	Ø19×16.2

Установка ИК-датчика DOOR/HAND

Прodelайте отверстие Ø16 мм. Закрепите ИК-датчик, как показано на рисунке.

- ▶ Датчик DOOR должен быть смонтирован таким образом, чтобы дверь в закрытом положении находилась на расстоянии 0.5-10 см от лицевой стороны датчика. Свет будет включаться, когда любой из 3 датчиков будет открыт, и выключаться при закрывании всех 3 датчиков. Для лучшего отражения ИК-сигнала от черных поверхностей наклейте на дверь небольшой отражающий элемент.
- ▶ Датчик HAND монтируется в удобном для доступа месте, например, на нижней поверхности навесного шкафа кухни. Свет будет включаться и выключаться при поднесении руки к любому датчику на расстояние 0.5-5 см.



Компактный диммер, датчики DC 12–24



Компактное устройство для включения/выключения и диммирования светодиодной ленты. Управление осуществляется с помощью выносных датчиков (приобретаются отдельно). Возможно совместное использование со следующими датчиками:



12–24 В



SR-DOOR-SWITCH S/R

- ▶ Включение/выключение освещения.
- ▶ Срабатывание на открытие/закрытие двери.

SR-HAND-SWITCH S/R

- ▶ Включение/выключение освещения.
- ▶ Срабатывание на поднесение руки.

SR-HAND-DIM S/R

- ▶ Включение/выключение освещения.
- ▶ Регулировка яркости (DIM).
- ▶ Срабатывание на поднесение руки.

Артикул	Модель	Входное напряжение DC (В)	Длина кабеля (м)	Дистанция срабатывания (см)	Габариты (мм)
018352	SR-Door-Switch-Silver-S	5	1.5	1–6	20×20×20
018353	SR-Door-Switch-Silver-R	5	1.5	1–6	∅18×20
018354	SR-Hand-Switch-Silver-R	5	1.5	1–6	∅18×20
018355	SR-Hand-Switch-Silver-S	5	1.5	1–6	20×20×20
020233	SR-Hand-DIM Silver-R	5	1.5	1–6	∅18×20
020234	SR-Hand-DIM Silver-S	5	1.5	1–6	20×20×20



ИК-сплиттер



Сплиттер для подключения до 4 ИК-датчиков к одному блоку управления. Работает совместно с диммерами SR-2901, SR-8001B, SR-8001BDC.

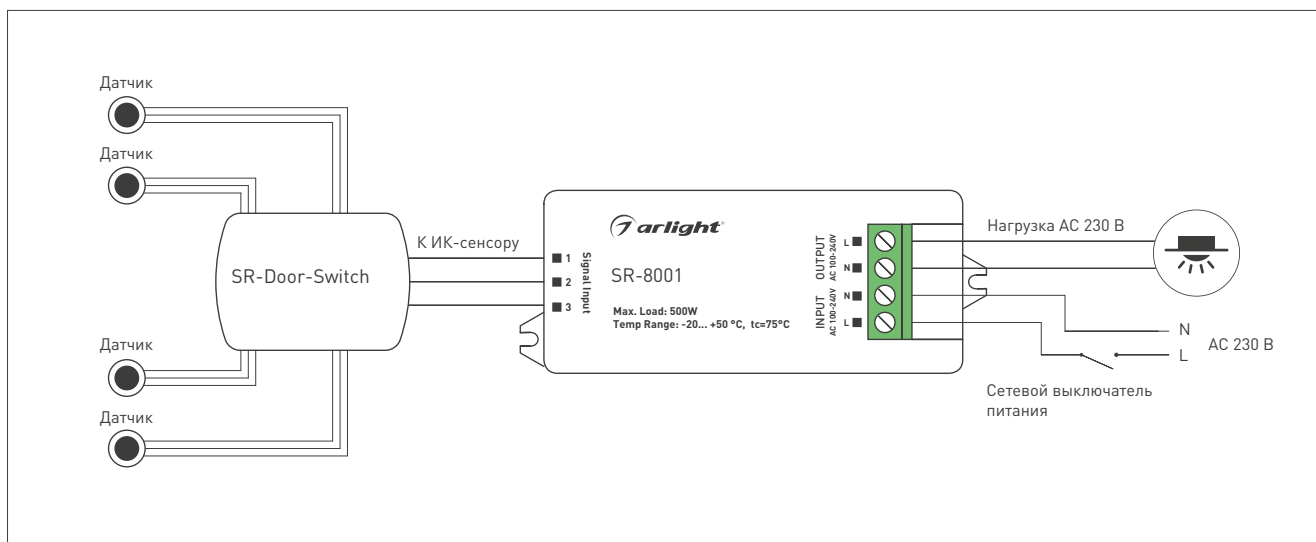
Артикул	Модель	Длина кабеля (м)	Количество входов	Количество выходов	Габариты (мм)
020956	SR-Door-Switch	1.5	4	1	51×30×16

СХЕМА ПОДКЛЮЧЕНИЯ

Система на 4 датчика. Если открывается какая-либо дверь, включается свет.

При закрытых дверях света нет.

Рекомендованная схема подключения (в схеме может быть от 1 до 4 датчиков):



Выключатели со встроенным сенсором



Плата управления находится внутри самого датчика, дополнительный блок управления не требуется. Накладной выключатель легко устанавливается в мебель, полки и другие предметы интерьера при помощи кронштейна из комплекта.

SR2-DOOR

- ▶ Включение/выключение освещения.
- ▶ Срабатывание на открытие/закрытие двери.



12 В



SR2-HAND

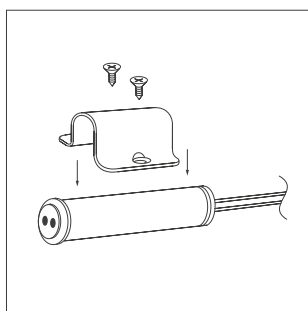
- ▶ Включение/выключение освещения.
- ▶ Срабатывание на поднесение руки.

SR2-MOTION

- ▶ Включение/выключение освещения.
- ▶ Регулировка яркости (DIM).
- ▶ Срабатывание на движение.

Артикул	Модель	Входное напряжение DC (В)	Мощность нагрузки (Вт)	Выходной ток (А)	Длина кабеля (м)	Дистанция срабатывания	Угол обзора	Задержка срабатывания	Габариты (мм)
020226	SR2-Door Round	12	20	1.6	2	0-5 см	—	—	Ø16×61
020227	SR2-Hand Round	12	20	1.6	2	0-5 см	—	—	Ø16×61
020229	SR2-Motion Round	12	20	1.6	2	1-3 м	90 ±20°	30 ±10 с	Ø16×65

Схема крепления датчика





Выключатели со встроенным сенсором



Выключатель встраивается в различную мебель, где нужна подсветка (кухонный шкаф, гардероб, шкаф-купе). Подойдет для плит МДФ/ЛДСП толщиной от 18 мм (встройка в торец).



12 В



SR-PRIME-IN-R14 MINI (DOOR) SR-PRIME-IN-R16 (DOOR)

- ▶ Включение/выключение освещения.
- ▶ Срабатывание на открытие/закрытие двери.

SR-PRIME-IN-R14 MINI (HAND) SR-PRIME-IN-R16 (HAND)

- ▶ Включение/выключение освещения.
- ▶ Срабатывание на поднесение руки.

SR-PRIME-IN-R14 MINI (MOTION) SR-PRIME-IN-R16 (MOTION)

- ▶ Включение/выключение освещения.
- ▶ Срабатывание на движение.

Артикул	Модель	Входное напряж. DC (В)	Мощность нагрузки (Вт)	Выходной ток (А)	Длина кабеля (м)	Дистанция срабатывания	Угол обзора	Задержка срабатывания (с)	Габариты датчика (мм)	Габариты блока (мм)
036176	SR-PRIME-IN-R14 (Door)	12-24	48-96	4	1	до 10 см	—	—	Ø14×18	50×28×8
036174	SR-PRIME-IN-R14 (Hand)	12-24	48-96	4	1	до 5 см	—	—	Ø14×18	50×28×8
036164	SR-PRIME-IN-R14 (Motion)	12-24	48-96	4	1	до 2 м	120°	40 ±5	Ø14×18	50×28×8
036166	SR-PRIME-IN-R16 (Door)	12-24	48-96	4	1	до 10 см	—	—	Ø16×55	—
036167	SR-PRIME-IN-R16 (Hand)	12-24	48-96	4	1	до 5 см	—	—	Ø16×55	—
036163	SR-PRIME-IN-R16 (Motion)	12-24	48-96	4	1	до 2 м	120°	40 ±5	Ø16×60	—

Схема установки датчика
SR-PRIME DOOR/HAND

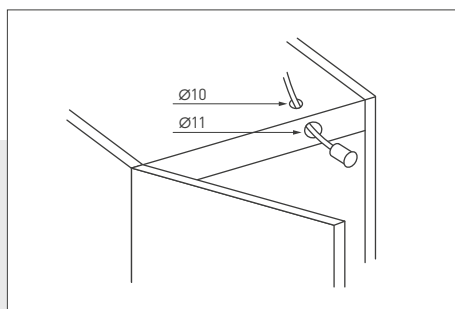
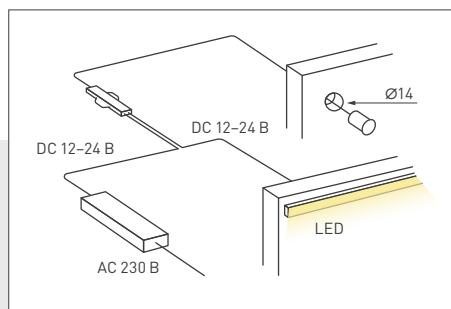


Схема установки датчика
SR-PRIME MOTION



Диммер со встроенным сенсором



Накладной датчик с привлекательным дизайном.

- ▶ Включение/выключение освещения.
- ▶ Регулировка яркости (DIM).
- ▶ Срабатывание от прикосновения (сенсорный).



12-24 В



Артикул	Модель	Входное напряжение DC (В)	Мощность нагрузки (Вт)	Выходной ток (А)	Габариты (мм)
018105	LN-200	12-24	72-144	6	39×31×9

Миниатюрный диммер со встроенным сенсором



Встраиваемый диммер в серебристом корпусе.

- ▶ Включение/выключение освещения.
- ▶ Регулировка яркости (DIM).
- ▶ Срабатывание от прикосновения (сенсорный).



12-24 В



Артикул	Модель	Входное напряжение DC (В)	Мощность нагрузки (Вт)	Выходной ток (А)	Длина кабеля (м)	Габариты (мм)
036179	SR-PRIME-IN-R21-SL	12-24	48-96	4	1	∅ 21×14.5



Сенсорный диммер



Накладной сенсорный диммер предназначен для размещения под деревянной столешницей или за зеркалом/стеклом толщиной до 40 мм.

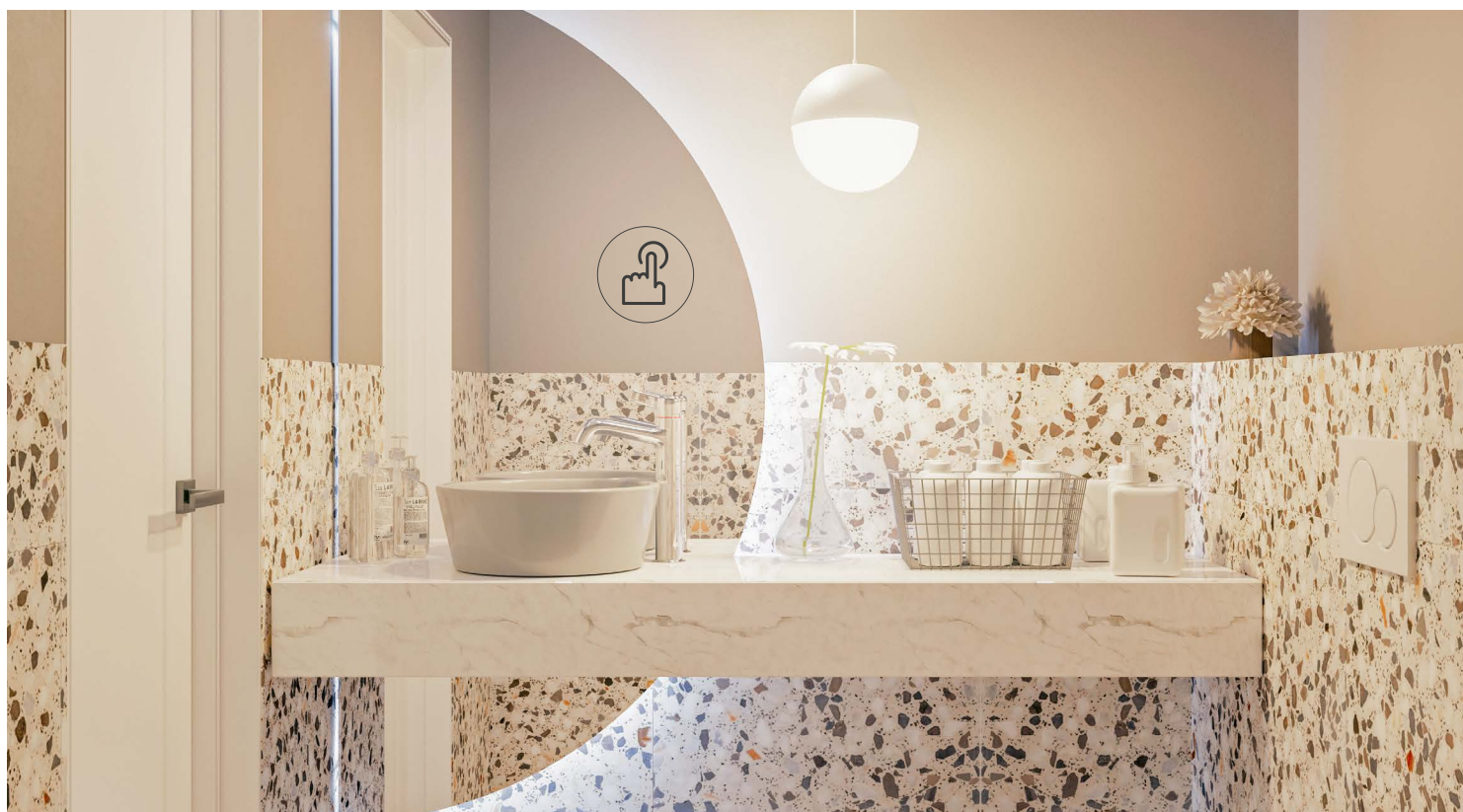
- ▶ Включение/выключение освещения.
- ▶ Регулировка яркости (DIM).
- ▶ Срабатывание от прикосновения (сенсорный).



12-24 В



Артикул	Модель	Входное напряжение DC (В)	Мощность нагрузки (Вт)	Выходной ток (А)	Длина кабеля (м)	Габариты (мм)
039749	SR-PRIME-UP-40x40	12-24	48-96	4	0.5	40x40x8



ВЫКЛЮЧАТЕЛИ С ДАТЧИКАМИ АС 230 В

Бесконтактные ИК-выключатели ламп и освещения с врезным датчиком



Выключатели со встроенным сенсором. В комплект входят блок управления и врезной датчик.



230 В



SR-8001A/SR2-HAND

- ▶ Включение/выключение освещения.
- ▶ Срабатывание на поднесение руки.

SR-8001B/SR2-DOOR

- ▶ Включение/выключение освещения.
- ▶ Срабатывание на открытие/закрытие двери.

SR2-MOTION

- ▶ Включение/выключение освещения.
- ▶ Срабатывание на движение.

Артикул	Модель	Входное напряжение АС (В)	Мощность нагрузки (Вт)	Длина кабеля (м)	Дистанция срабатывания (см)	Габариты блока (мм)	Габариты датчика (мм)
020206	SR-8001A Silver	230	500	1.5	1-6	82×33×20	Ø20×20
020207	SR-8001A Black	230	500	1.5	1-6	82×33×20	Ø20×20
020208	SR-8001B Silver	230	500	1.5	1-6	82×33×20	Ø20×20
020209	SR-8001B Black	230	500	1.5	1-6	82×33×20	Ø20×20
020221	SR2-Door	230	500	2	до 5	90×40×18	Ø17×15
020222	SR2-Hand	230	500	2	до 5	90×40×18	Ø17×15

Артикул	Модель	Входное напряжение АС (В)	Мощность нагрузки (Вт)	Длина кабеля (м)	Дистанция срабатывания (м)	Угол обзора	Задержка срабатывания	Габариты блока (мм)	Габариты датчика (мм)
020223	SR2-Motion	230	500	2	до 5	360°	10 с – 3 мин	90×40×18	Ø20×14



Бесконтактные ИК-выключатели ламп и освещения с накладным датчиком



Выключатели со встроенным сенсором. В комплект входят блок управления и накладной сенсор.

- ▶ Включение/выключение освещения.
- ▶ Срабатывание на движение.



230 В



Артикул	Модель	Входное напряжение DC (В)	Мощность нагрузки (Вт)	Выходной ток (А)	Длина кабеля (м)	Дистанция срабатывания (м)	Угол обзора	Габариты блока (мм)	Габариты датчика (мм)
020864	SR-8004 black	230	500	2.2	1	до 3	60°	95×37×20	34×17.5

Схема установки SR-8001A

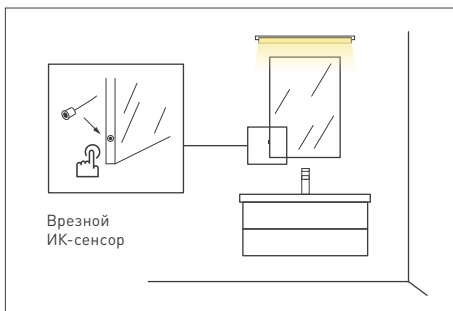


Схема установки SR-8001B

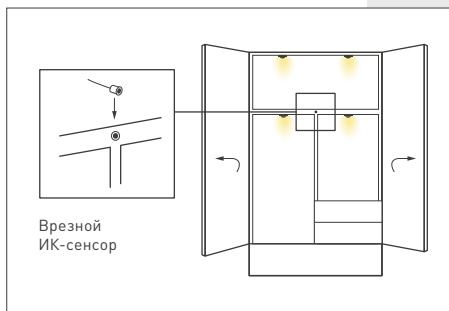
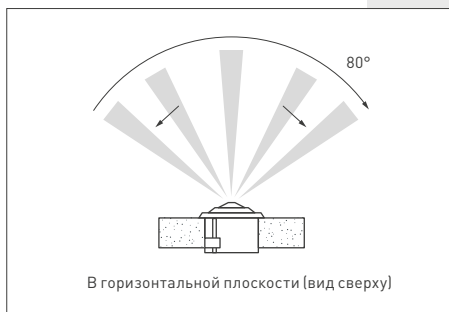
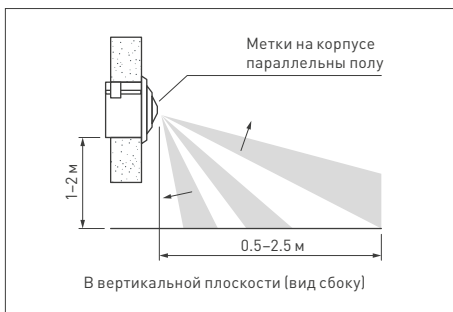


Диаграмма направленности датчика SR2-Motion



БЛОКИ ПИТАНИЯ

Благодаря компактной форме и расширенному функционалу возможно интегрировать источники питания для маломощных лент и светильников прямо в мебельные конструкции или другие труднодоступные места.

ОСНОВНЫЕ ПРЕИМУЩЕСТВА БЛОКОВ ПИТАНИЯ ARLIGHT

- ▶ Гарантия до 7 лет*.
- ▶ Высокая энергоэффективность.
- ▶ Широкий ассортимент по мощности, габаритам, напряжению и дополнительным функциям.
- ▶ Отсутствие радиопомех в электрическую сеть.
- ▶ Не влияют на работу других электроприборов.
- ▶ Схемы защиты от перегрузки, короткого замыкания и перегрева.
- ▶ Отсутствие пульсаций. Свет не моргает.

* У герметичных блоков серий ARPV-UH, ARV.



до 7 лет*

ОПРЕДЕЛИТЕ МОЩНОСТЬ БЛОКА ПИТАНИЯ

$$P_{PS} = P_X \times L_X + P_Z$$

P_{PS} — мощность блока питания (Вт).

P_X — мощность 1 м ленты (Вт).

L_X — длина ленты (м).

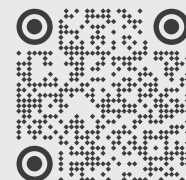
P_Z — запас мощности 20–30% (Вт).

Рекомендуется подбирать блок питания, закладывая запас мощности в диапазоне 20–30% в зависимости от условий эксплуатации. Запас мощности необходим по следующим причинам:

- ▶ Выходная мощность может изменяться в зависимости от условий окружающей среды.
- ▶ При максимальной нагрузке блок питания перегревается.
- ▶ При достаточном запасе мощности срок службы увеличивается в несколько раз!

В данном буклете представлены блоки питания, рекомендуемые для подсветки мебели. Ассортимент Arlight гораздо шире. Подобрать блок питания под любые задачи можно в нашем каталоге, наведя камеру на QR-код.

В КАТАЛОГ ▶





Компактные блоки питания для светодиодных лент



Артикул	Наименование	IP	Материал корпуса	Гарантия (года/лет)
020425(1)	ARV-SN12006-C (12V, 0.5A, 6W)	IP20	Пластик	3
022090(1)	ARV-12012 (12V, 1A, 12W)	IP20	Пластик	2
029276	ARV-SN12015-FLAT-B (12V, 1.25A, 15W)	IP20	Пластик	3
021591(1)	ARV-SN24006-C (24V, 0.25A, 6W)	IP20	Пластик	3
022366(1)	ARV-24012 (24V, 0.5A, 12W)	IP20	Пластик	2

Узкие длинные блоки питания для лент. Возможна установка в ограниченные пространства



026420(1)	ARV-24024-LONG-D (24V, 1A, 24W)	IP20	Металл	2
029189(1)	ARV-SN24045-SLIM-PFC-C (24V, 1.87A, 45W)	IP20	Пластик	3
023265(1)	ARV-24060-LONG-D (24V, 2.5A, 60W)	IP20	Металл	2
024096(1)	ARV-24072-LONG-D (24V, 3A, 72W)	IP20	Металл	2
026820(1)	ARV-SN24150-SLIM-PFC-C (24V, 6.25A, 150W)	IP20	Пластик	3
022172(1)	ARV-SN24150-SLIM-PFC-B (24V, 6.25A, 150W)	IP20	Пластик	3
029494	ARV-SN24200-SLIM-PFC-B (24V, 8.33A, 200W)	IP20	Пластик	3
026679(1)	ARV-SN24240-SLIM-PFC-B (24V, 10A, 240W)	IP20	Пластик	3

Серия плоских блоков питания для лент с повышенной гарантией 5 лет



033258	ARV-SP-24012-FLAT-PFC (24V, 0.5A, 12W)	IP20	Пластик	5
033259	ARV-SP-24024-FLAT-PFC (24V, 1A, 24W)	IP20	Пластик	5
033260	ARV-SP-24036-FLAT-PFC (24V, 1.5A, 36W)	IP20	Пластик	5

БЛОКИ ПИТАНИЯ

Драйверы для светодиодных светильников, преобразующие переменный ток в постоянный



Артикул	Наименование	IP	Материал корпуса	Гарантия (года/лет)
030182	ARJ-KE04350-MINI (1.4W, 350mA)	IP20	Пластик	5
024951	ARJ-KE24500A (12W, 500mA, PFC)	IP20	Пластик	5
022123(1)	ARJ-KE04700 (3W, 700mA)	IP44	Пластик	5
026509	ARJ-KE16700A (11W, 700mA)	IP20	Пластик	5
023760	ARJ-KE28700R (20W, 700mA, PFC)	IP44	Пластик	5



ОСВЕЩЕНИЕ **ДЛЯ МЕБЕЛИ**

arlight.ru |    | @arlight_rus

